

御中

No. \_\_\_\_\_

提出日

作成印	確認印

## 無線操縦装置 納入仕様書

### 429MHz帯 特定小電力局

商品名 スマートケーブルレス50000U  
 型式 2段押し準標準1型 RC-50012U30501

送信機	受信機

受領印欄

この書類を受領いたしました。

202.....年.....月.....日

朝 日 音 響 株 式 会 社

〒771-1311 徳島県板野郡上板町引野字東原43-1

TEL 088-694-2411 FAX 088-694-5544

<https://www.asahionkyo.co.jp/>

# 品 目 員 数 表

品 名	型 名	員 数	備 考
送信機	TX-50012U30501	1	電池パック1ヶ付き
シリコンカバー	GC-50000	1	
ネックストラップ	ST-1500	1	
充電アダプター	PS-306	1	
充電台	CS-500	1	
L型変換プラグ	MA-121SL	1	充電ジャック充電用
予備電池パック	NHW4-4080		オプション
急速充電器	PSK-101GA		オプション
ボタン変更シール	NS-3		オプション
充電用カセットホルダー	BT-3B		オプション(電池単体充電用)
ソフトケース	SC-50000		オプション
クリアケース	CC-50001		オプション
デュアルストラップS	SS-4		オプション
受信機	RX-51012U30501	1	
ロッドアンテナ	LA-170	1	
マウントキット	MK-505M		オプション
アンテナ分配器			オプション
予備リレー	G2R-1-S DC12V		オプション
予備ヒューズ	10A		オプション
ケーブルグラウンド	ST21		オプション
ロックナット	GMP-GL21		オプション
取扱説明書		1	
完成図書		1	標準型以外に付属
試験成績表		1	

# 商品名 スマートケーブレス50000U

■ 2段押し準標準1型

型式 RC-50012U30501

送	信	機
寸法・重量		
充電アダプター寸法・重量		
押ボタン寿命		
電源		
電池連続使用時間		
充電時間		
電池残量警告		
充電表示		
適用規格		
送信出力		
キャリアセンス機能		
ニュートラルインターロック表示		
保護等級		

187×67×34 (筐体寸法のみ) 300g (電池を含む)  
 60×44×41 180g  
 50万回以上 (押圧1500gにて) (2段押し仕様時)  
 4.8V 800mAh 充電式電池パック  
 電源入時間合計15時間以上  
 約10時間 (付属の充電アダプターにて)  
 「電源/充電」LEDが赤色に点灯し、警告後に作動停止・消灯  
 「電源/充電」LEDが赤色に点灯  
 電波法に規定される特定小電力局無線設備。ARIB STD-T67準拠  
 429MHz帯、出力は1mW  
 送信機の「警告」LEDが1秒おきに2回点滅して表示  
 送信機側では「警告」LEDが点滅して表示--解除で消灯  
 IP65相当

受	信	機
寸法・重量		
電源		
消費電力		
出力リレー制御容量		
応答速度		
受信機通電表示		
スケルチ表示		
データ表示		
主電源入表示		
操作信号表示		
動作ロック表示		
保護等級		
絶縁抵抗(1次-筐体間)		
耐電圧(1次-筐体間)		

□ 184×264×72 (取付脚は含まず) 1.4kg (RX-3300U) 最大9リレー  
 ■ 251×261×70 ( " ) 2.2kg (RX-51000U) 最大17リレー  
 □ 27×280×73.5 ( " ) 4.9kg (RX-61000U) 最大25リレー  
 □ 395×339×73 ( " ) 7.4kg (RX-71000U) 最大32リレー  
 ■ AC100~220V (フロートアース) ±10% 50/60Hz  
 □ DC12~48V ( " ) \*DC仕様はオプション  
 最大19VA以下 (RX-51012U)、最大14VA以下 (RX-3308U) (AC220V使用時)  
 最大10W以下 (RX-51012U)、最大7W以下 (RX-3308U) (DC24V使用時)  
 抵抗負荷 10A 誘導負荷 7.5A (AC250V)  
 抵抗負荷 10A 誘導負荷 5A (DC30V)  
 最小50msec 最大100msec  
 (ただし、混信などでエラーが発生しないときに限る)  
 「通電」LEDで通電表示——電源電圧が正常にかかっている時点灯  
 「スケルチ」LEDでキャリア信号の有無表示——キャリア受信時点灯  
 「データ」LEDで受信データ信号の有無表示——データ受信時点灯  
 「メイン」LEDで主電源入信号の有無表示——主電源入信号受信時点灯  
 「操作」LEDで操作信号の有無表示——各操作用信号受信時点灯  
 「ロック」LEDで状態表示——動作ロック時点灯  
 IP65相当 (防水接栓使用時)  
 100MΩ以上 (500Vメガーにて)  
 AC460V以下 (1次-筐体間に750Vのバリスタを実装しています)

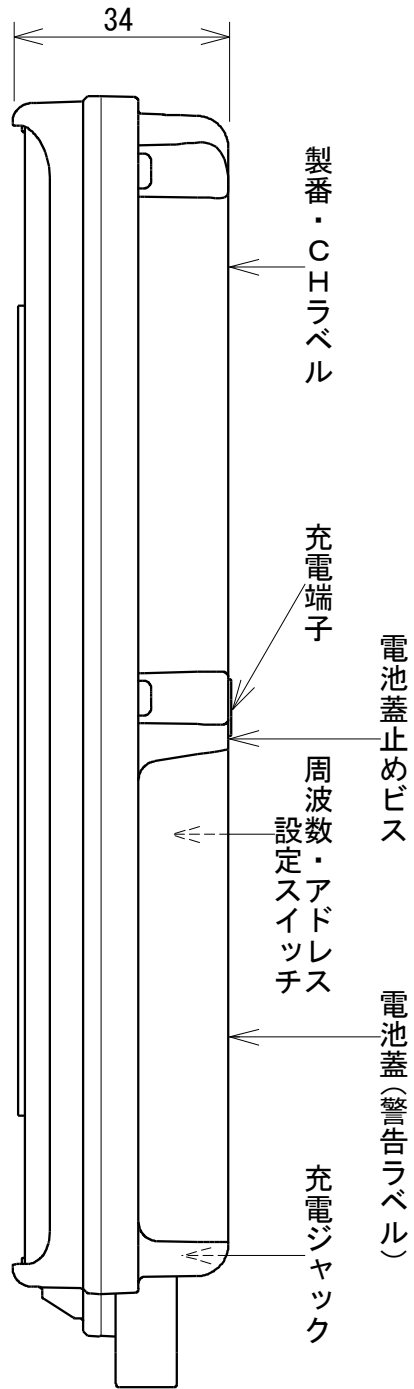
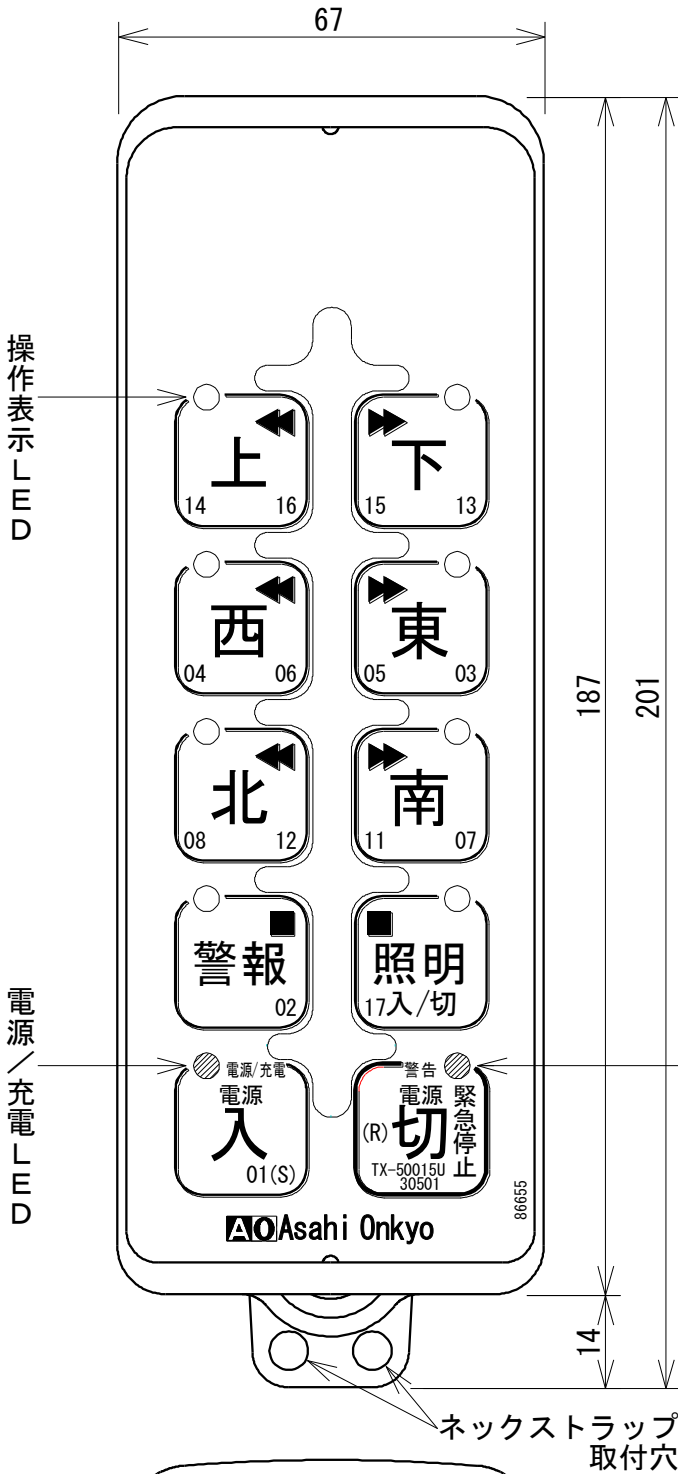
共	通	仕	様
到達範囲			
使用周波数			
電波型式			
変調方式			
データ伝送速度			
1フレーム伝送時間			
エラー検出			
基本アドレス			
機種認識コード			
拡張アドレス			
使用温度範囲			

無障害状態で100m以上  
 429.2500~429.7375MHz帯の指定された40波中の1波 (標準的にはグループ 追尾式に設定)  
 F1D  
 2値FSK方式  
 2400bps  
 50msec  
 CRC-CCITTによるエラー検出コードを付加  
 8ビット (固定)  
 8ビット (固定)  
 8ビット (固定、送信機には下位4ビット分の切換スイッチ付)  
 -10℃~+60℃

記載事項は予告なく変更する場合があります。

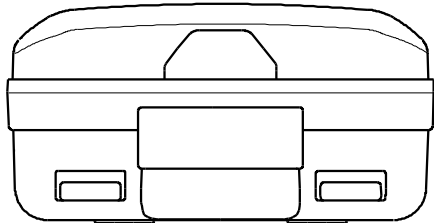


■ 送信機外形図（準標準1型例）



(注) 周波数・アドレス設定スイッチは電池収納部にあります。設定の変更は電池蓋を取り外して行います。

充電端子 又は 充電ジャックより充電可能です

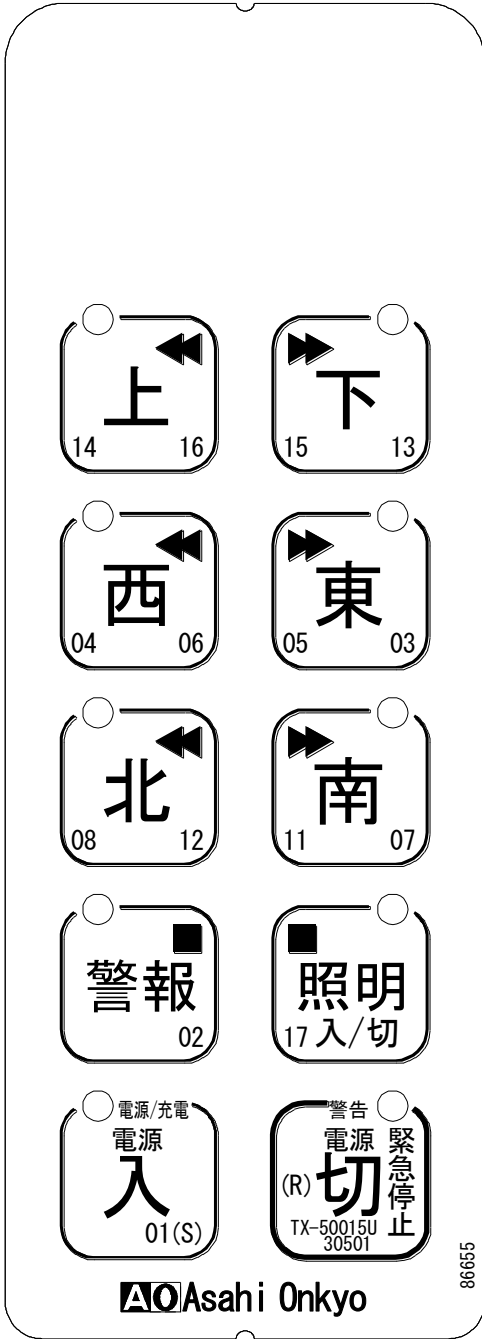


		△		
		①		充電2カ所方式対応に伴い充電ジャック追加、パネル(Ver.2)変更 KAY '24. 10. 07
摘要	樹脂色 青色(マンセル 8.2B4.8/13.7 相当)	単位: mm	図番	86703
材質	ポリカーボネート(PC/ABS)	尺度	図名	送信機外形図
設計	製図	'23.09.06	品名	スマートケーブルレス50000U
	改図	'24.03.14	型式	TX-50015U30501
	OCT	OCT	検図	ORM

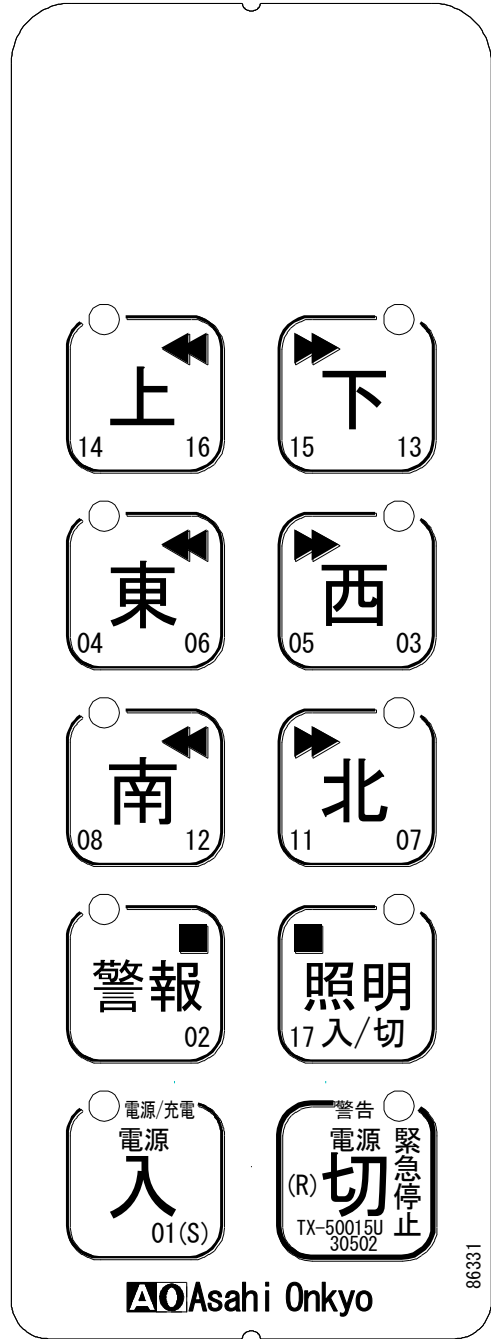


■ 送信機標準型パネル図

標準1型 パネル図  
TX-50015U30501



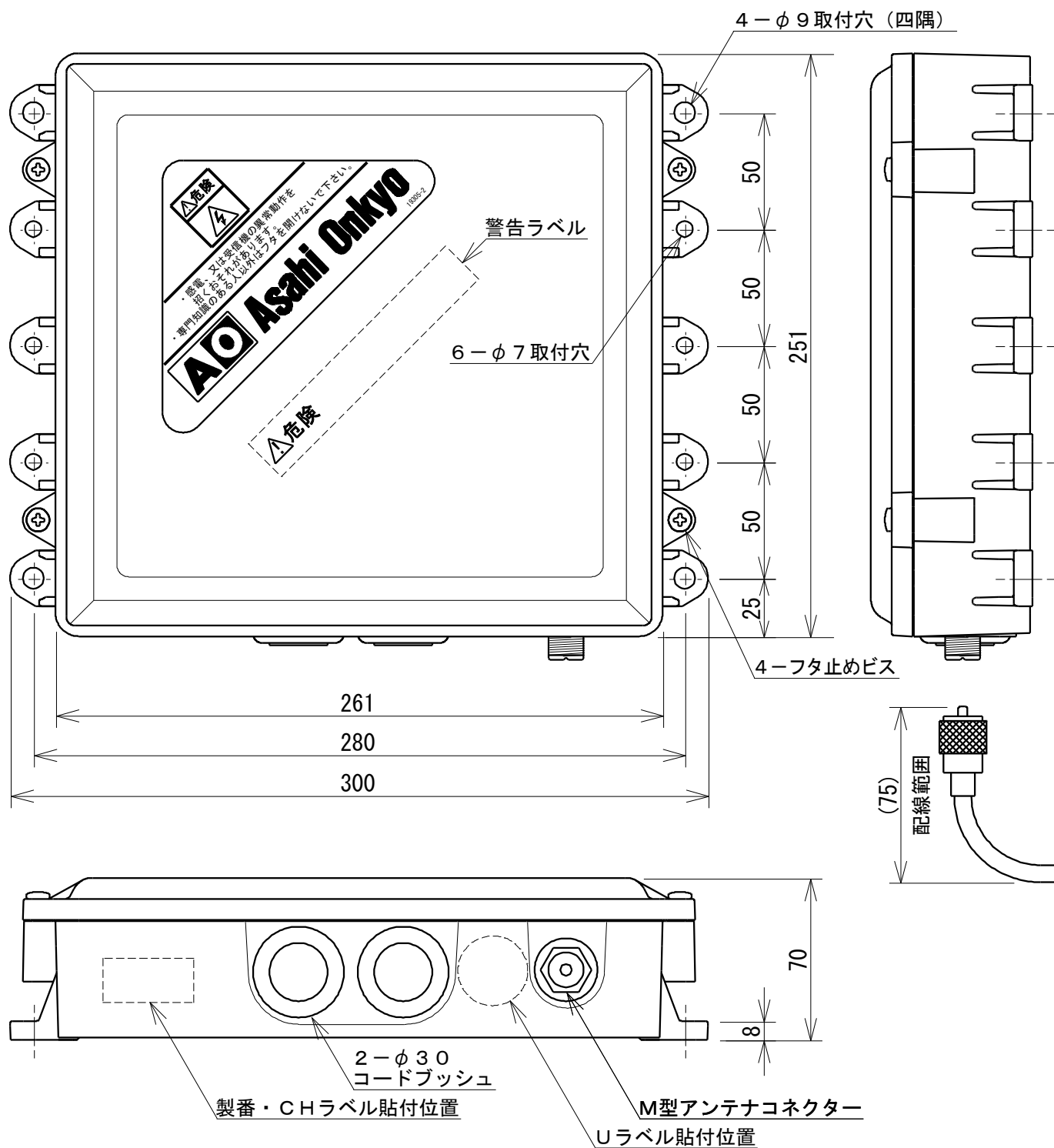
標準2型 パネル図  
TX-50015U30502



				△			
				①		パネル(Ver.2)変更 KAY '24.10.07	
摘要	2段押し			単位: mm	図番	86630	
材質				尺度	図名	送信機標準型パネル図	
設計	製図	'24.04.02		改図	検図	'24.04.02	
		OCT				KAY	
				品名	スマートケーブルレス50000U		
				型式	TX-50015U30501/TX-50015U30502		



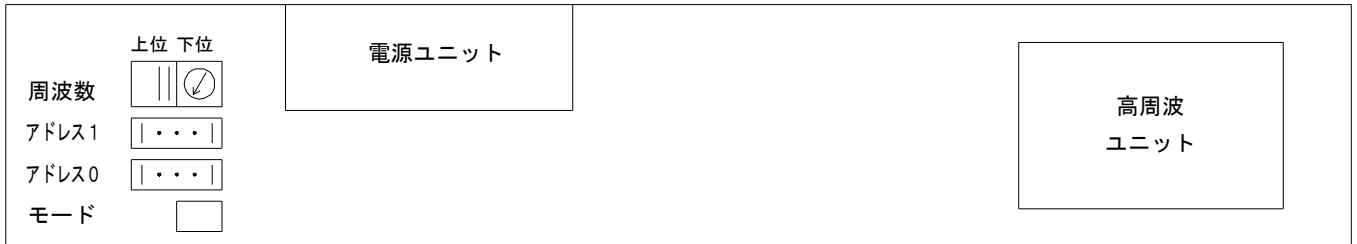
■ 受信機外形図



		△			
		⚠		取付脚厚み追記、配線範囲寸法変更	ORM '24. 02. 16
摘要	グレー色 (マシロN6)		単位: mm	図番	86704
材質	PC/PET+SUS繊維	尺度	2/5	図名	受信機外形図
設計	製図	'23. 09. 01	改図	'24. 03. 18	検図
	SDS				
				品名	スマートケーブルレス50000U
				型式	RX-51000U

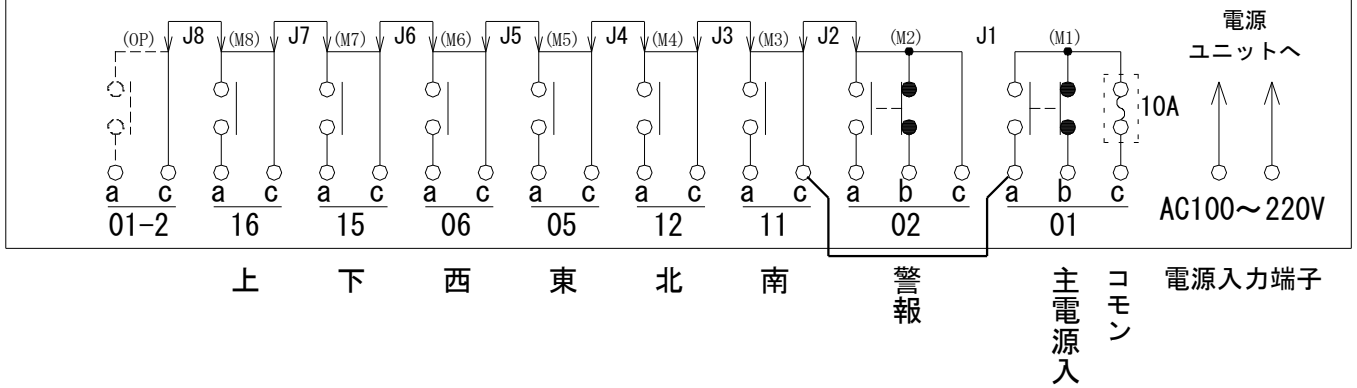


■ 受信機端子台配置図（準標準1型）

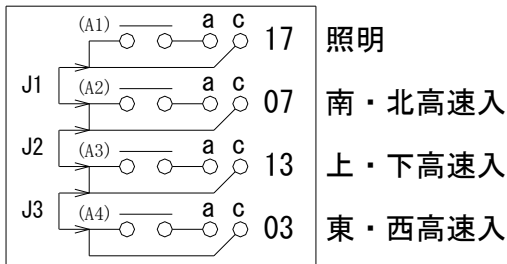


- 電源入力端子には、AC100V～AC220V を接続して下さい。
- 筐体アース端子は、必ず接地して下さい。
- 各基板間の共通配線はしていませんので、使用状況に合わせて配線して下さい。

出力リレー端子配置図 型式 RX-51012U30501



(増設リレー基板A)



⊕ (筐体アース)

- 注1. 照明は保持回路が組み込まれていますので、外部制御盤での保持回路は不要です。但し、送信機の電源OFF時に照明が切れないようにするには、照明を独立回路にする必要があります。(→ジャンパー線の処理と共通接続に注意して下さい。)
- 注2. J1～J8 はジャンパー線です。現物では端子台脇にあります。DC、AC混在等、出力を2系統に分離するときは必要に応じて切断して下さい。
- 注3. 回路のマイナスはケースと直流的に分離されています。
- 注4. リレー接点部が点線になっている所は、リレーを実装していません。

- ⚠ 注意 ●本機は筐体アースが必要です。必ず接地してご使用下さい。  
●主電源入りレレーの01cに共通線を接続してご使用下さい。

△			
△			
摘要	2段押し 準標準1型	単位：mm	図番 86607
材質		尺度 /	図名 受信機端子台配置図
設計	製図 '23.09.06 OCT	改図 '24.03.14 OCT	検図 '23.09.06 ORM
			品名 スマートケーブルレス50000U 型式 RX-51000U

# 操作信号対応表

(準標準1型)

型式 RC-50012U30501

送信機パラメータ FT02Z00028A モード 3 受信機パラメータ R02Z0263 モード 3-0

1. インターロック

03-04-05-06, 07-08-11-12, 13-14-15-16,

2. 優先モード > > > > >

3. フリーな信号

02, 17, , , ,

4. リレー対応表

操作名称	低速南	高速南	高速北	低速北	低速東	高速東	高速西	低速西
操作信号	11	07	08	12	05	03	04	06
ON	11	11	12	12	05	05	06	06
する		07	07			03	03	
リレー								
出力位置	M3	M3+A2	M4+A2	M4	M5	M5+A4	M6+A4	M6

操作名称	低速下	高速下	高速上	低速上		照明	警報	電源入
操作信号	15	13	14	16		17	02	01
ON	15	15	16	16		17	02	01
する		13	13					
リレー								
出力位置	M7	M7+A3	M8+A3	M8		A1	M2	M1

5. ニュートラルインターロック

送信機:  全て有り /  一部なし ( ) 受信機:  全て有り /  一部なし ( )

※送信機に保持信号がある場合、電波の途切れ時間が約3秒以上続くと、保持信号に対して受信機側のニュートラルインターロックが作動します。その場合は保持を解除するか、送信機の電源を切って電源入操作からやり直して下さい。

但し、ニュートラルインターロック対象外の信号はその限りではありません。

6. オートオフ  全て有り /  全てなし /  一部なし ( , , , は対象外)

7. 送信機トグル保持信号と解除信号

※各々の選択ボタンは1度押すと保持(LED点灯)、もう一度押すと保持解除(LED消灯)します。

保持する信号 \_\_\_\_\_ (電源投入時、保持する信号: \_\_\_\_\_)

解除信号 \_\_\_\_\_

8. 送信機後押し保持信号と解除信号

※下記信号間には1つしか選択出来ない後押し保持回路が生まれ、保持信号はLEDが点灯します。

保持する信号 \_\_\_\_\_ (電源投入時、保持する信号: \_\_\_\_\_)

解除信号 \_\_\_\_\_

9. 受信機トグル保持リレーと解除

保持するリレー \_\_\_\_\_ 17, \_\_\_\_\_, \_\_\_\_\_, \_\_\_\_\_, \_\_\_\_\_

解除は [01] OFFで自動解除  YES /  NO

解除信号 \_\_\_\_\_ 17, \_\_\_\_\_, \_\_\_\_\_, \_\_\_\_\_, \_\_\_\_\_

10. 受信機後押し保持リレーと解除

保持するリレー \_\_\_\_\_, \_\_\_\_\_, \_\_\_\_\_, \_\_\_\_\_, \_\_\_\_\_

解除は [01] OFFで自動解除  YES /  NO

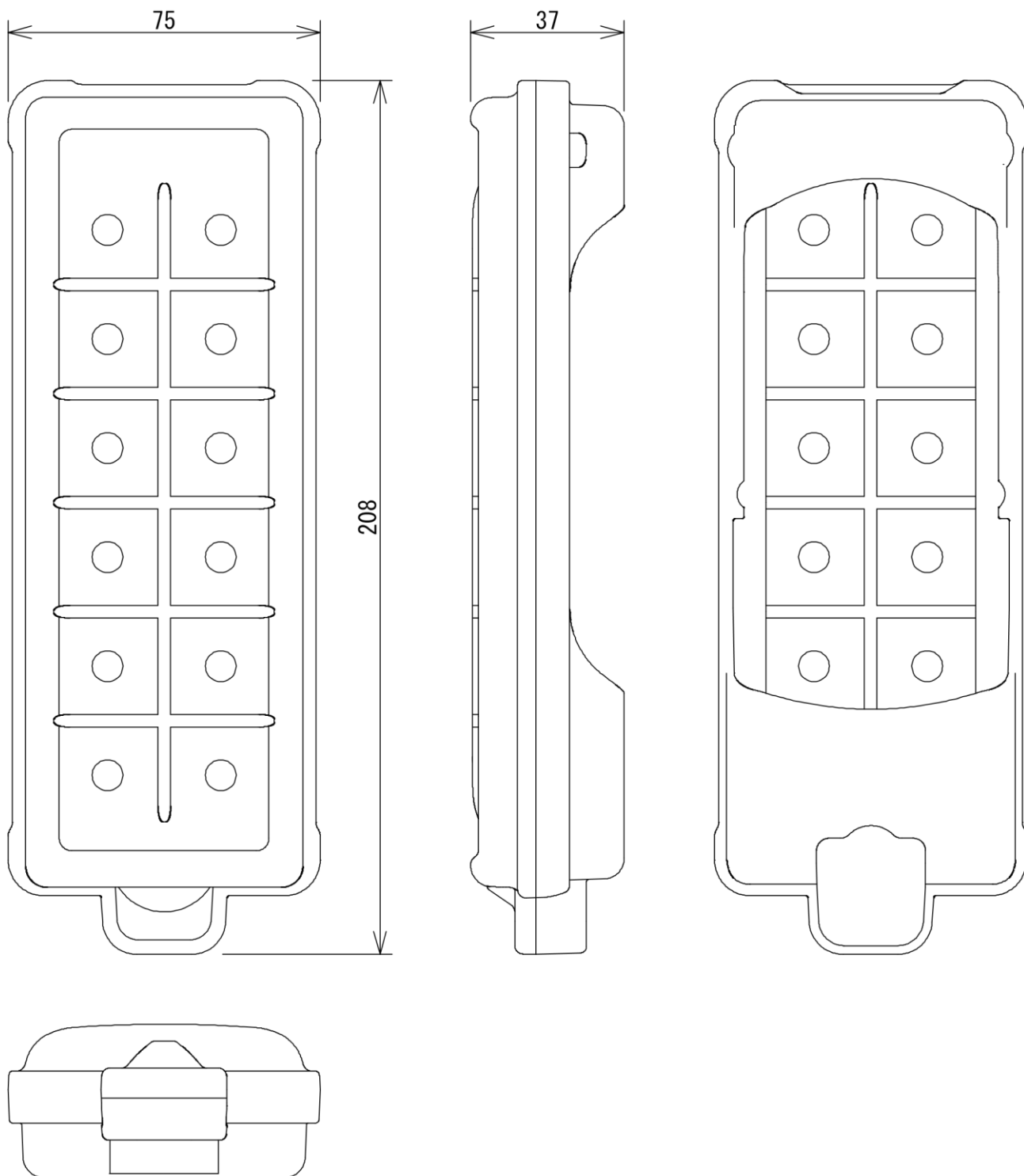
解除信号 \_\_\_\_\_, \_\_\_\_\_, \_\_\_\_\_, \_\_\_\_\_, \_\_\_\_\_

11. その他



**AO**

■ シリコンカバー外形図



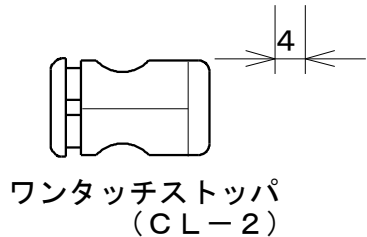
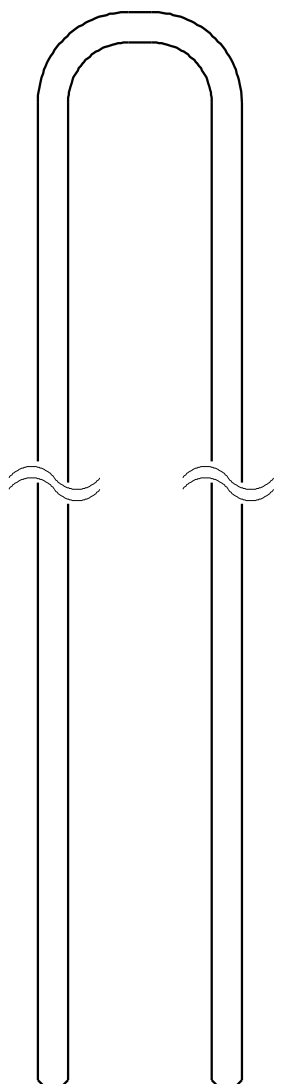
※寸法は参考値

△	
△	

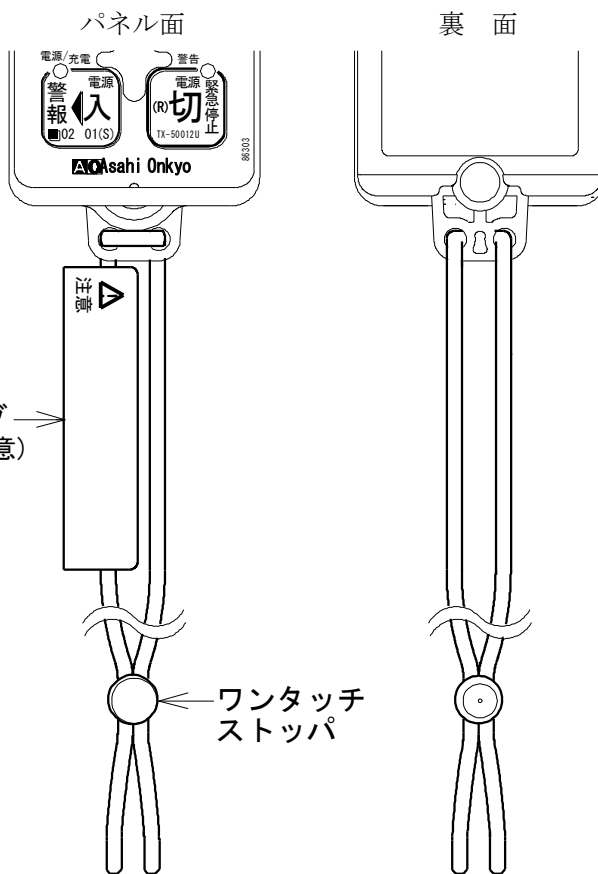
摘要	TX-50000用		単位：mm	図番	8 6 7 2 5	
材質	透明シリコンゴム	尺度	/	第三角法	図名 外形図	
設計	'23.12.26 SIS	製図 '24.04.15 OCT	改図	検図 '24.04.15 KAY	品名	シリコンカバー
	型式				GC-50000	



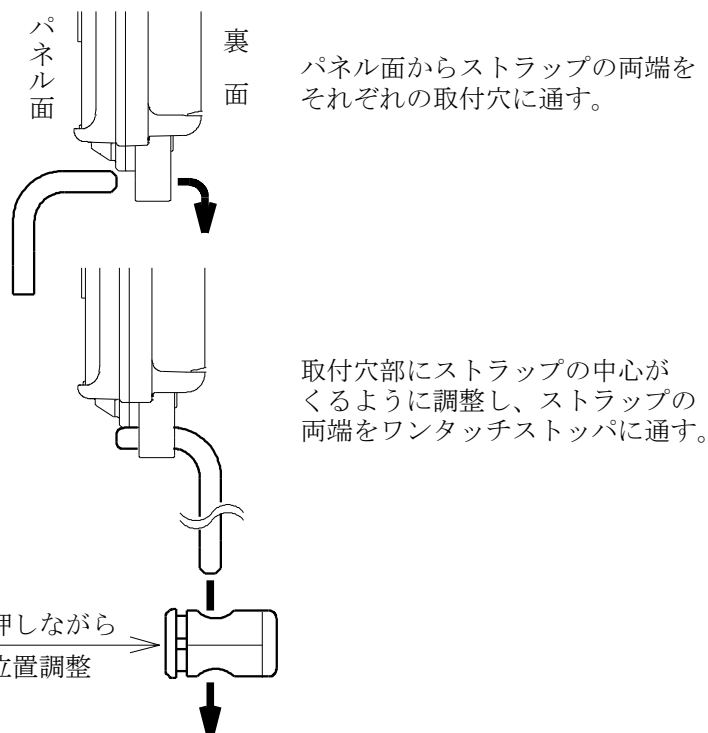
■ ネックストラップ外形図



ベルト全長 1500



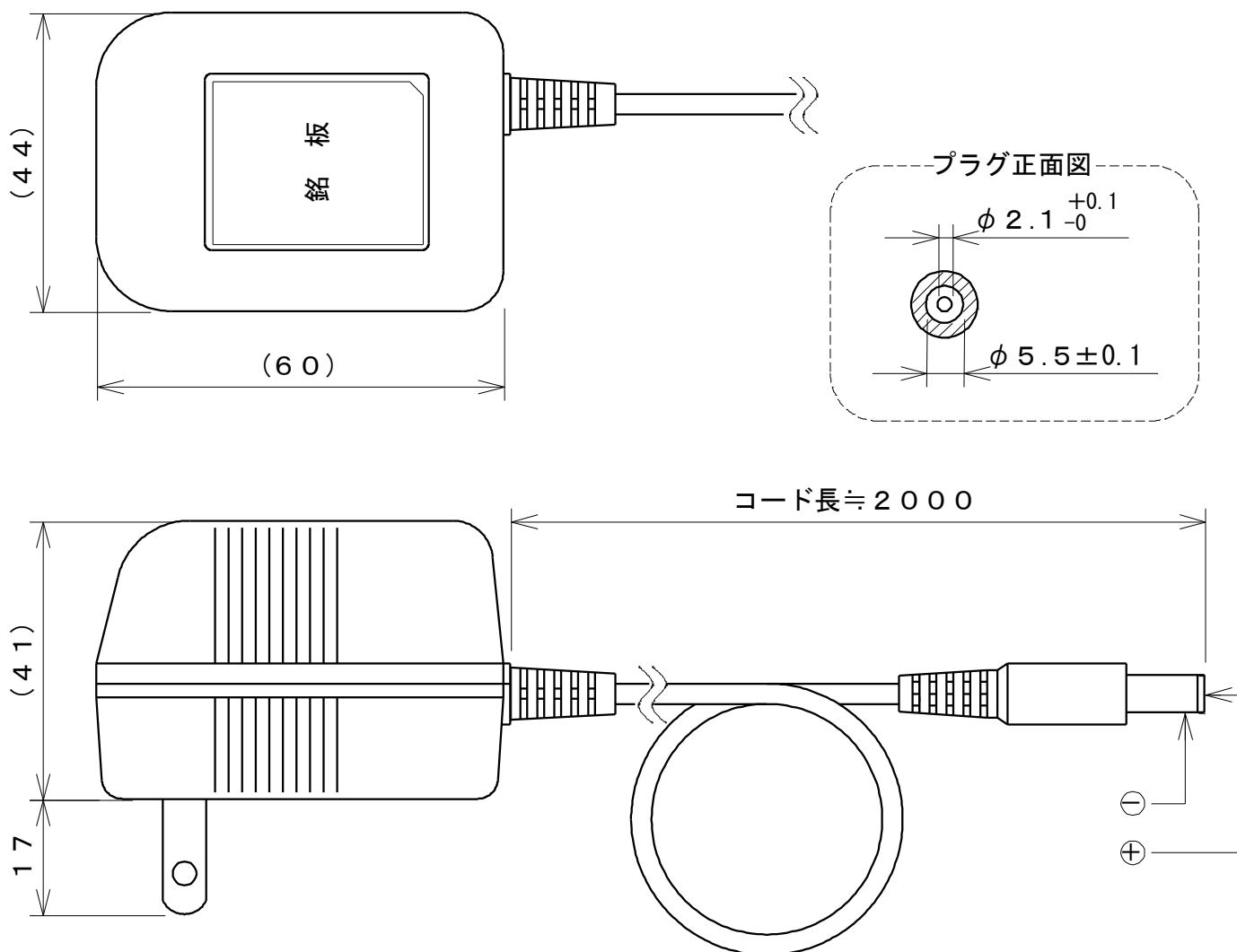
ストラップ止め方例




				△			
				△			
摘要	TX-50000用			単位: mm	図番	86709	
材質	PP 4mm芯入り16打 黒	尺度	/	第三角法	図名	外形図	
設計	製図	'23.09.13 OCT	改図	検図	'23.09.13 ORM	品名	ネックストラップ
						型式	ST-1500



■ 充電アダプター外形図



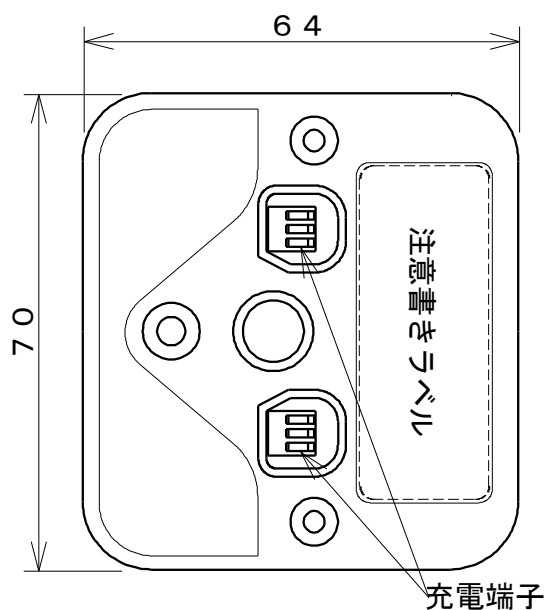
入力 AC100V 50/60Hz、1.1VA  
 出力 DC11V 50mA (無負荷≒DC18V)  
 重量 180g  
 電気用品安全法 PSE取得済

(注) 防水仕様ではありません。  
水に濡らさないで下さい。

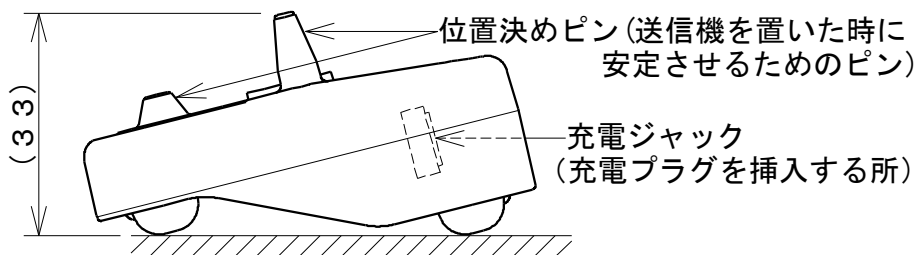
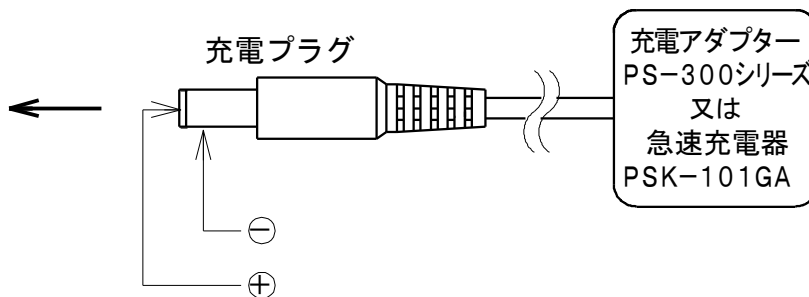
				△			
				△			
摘要	PS-305の後継機			単位: mm	図番	35729	
材質	コードはAWG18	尺度	1/1	第三角法	図名	外形図	
設計	製図	'11.04.01 福良	改図	検図	'11.04.01 ORM	品名	充電アダプター
						型式	PS-306



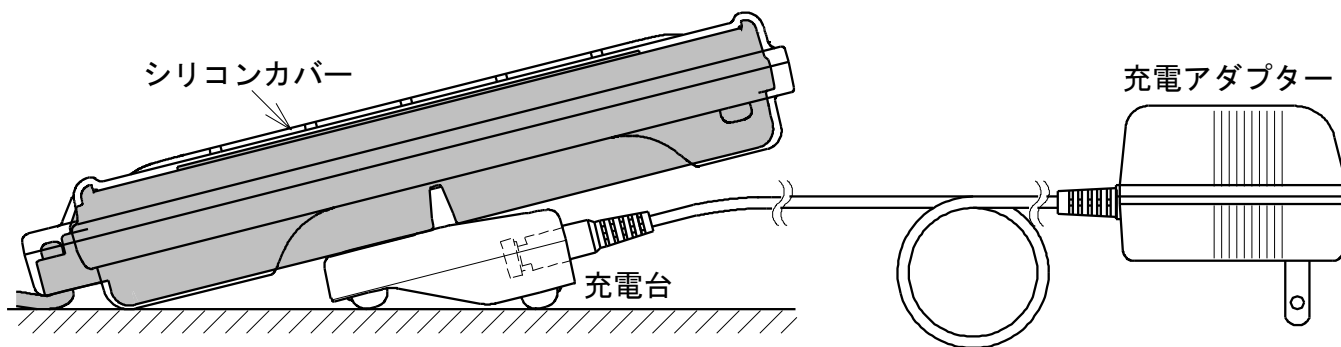
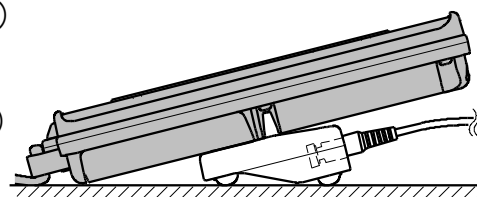
■ 充電台外観図



充電アダプター(又は 急速充電器)の充電プラグを充電台の充電ジャック(下図参照)に挿入してセッティングして下さい。



平らな場所において下さい



○充電方法 (シリコンカバーを装着したまま充電可能です。)

送信機側面中央のくぼみを充電台の位置決めピンに乗せて充電して下さい。

(正しい位置に乗っていない場合は充電できません)

\*充電中は、送信機の「電源/充電」LEDが赤色に点灯しますので、赤色になった事を確認してください。

\*充電台の充電端子部には、異物が入らないように注意し、充電台の充電端子と送信機の充電端子は**定期的に乾いた布で清掃して下さい。**

\*オプションのビニールケースを装着したまま充電する場合は、送信機のビニールケース裏面のマジックテープを外してから充電して下さい。

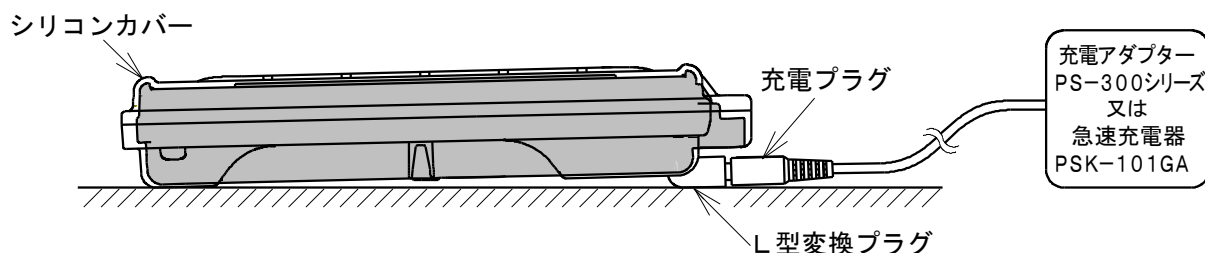
△		
▲	充電方法の説明変更	KAY '24. 05. 13

摘要	TX-50000用		単位: mm	図番	3 5 7 3 9	
材質		尺度	/	図名	外観図	
設計	製図	'23. 09. 13	改図	検図	'23. 09. 13	
		OCT			ORM	品名
					型式	CS-500



■ 充電プラグによる充電方法説明図

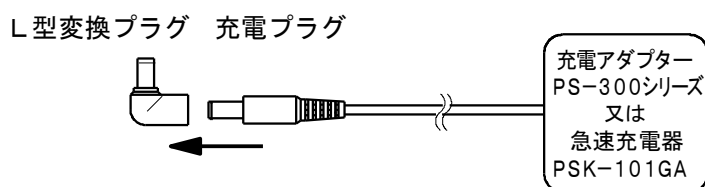
○ 充電方法（シリコンカバーを装着したまま充電可能です）



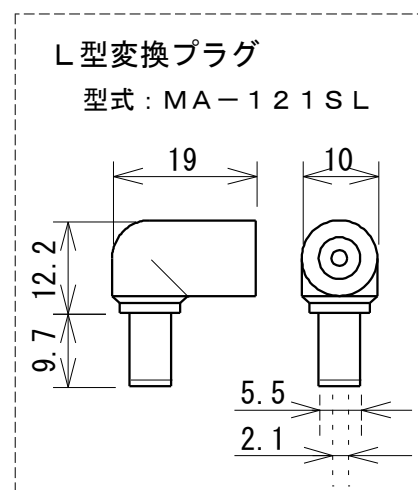
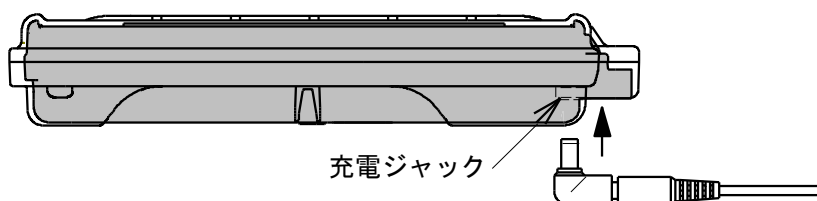
- \* 充電中は、送信機の「電源/充電」LEDが赤色に点灯しますので、赤色になった事を確認して下さい。
- \* オプションのビニールケースを装着したまま充電する場合は、送信機のビニールケース裏面のマジックテープを外してから充電して下さい。

○ 充電手順

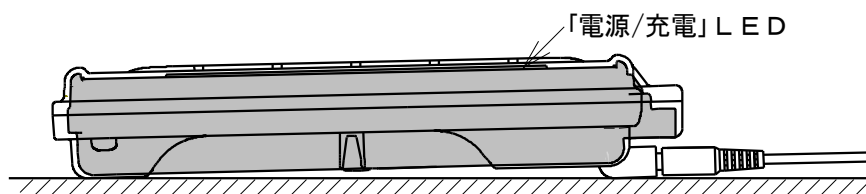
① L型変換プラグに充電アダプターの充電プラグを接続して下さい。



② L型変換プラグを送信機の充電ジャックに下から挿入して下さい。  
※充電ジャックは送信機の裏側にあります。



③ 送信機の「電源/充電」LEDが赤色に点灯している事を確認して下さい(充電中は赤色になります)。

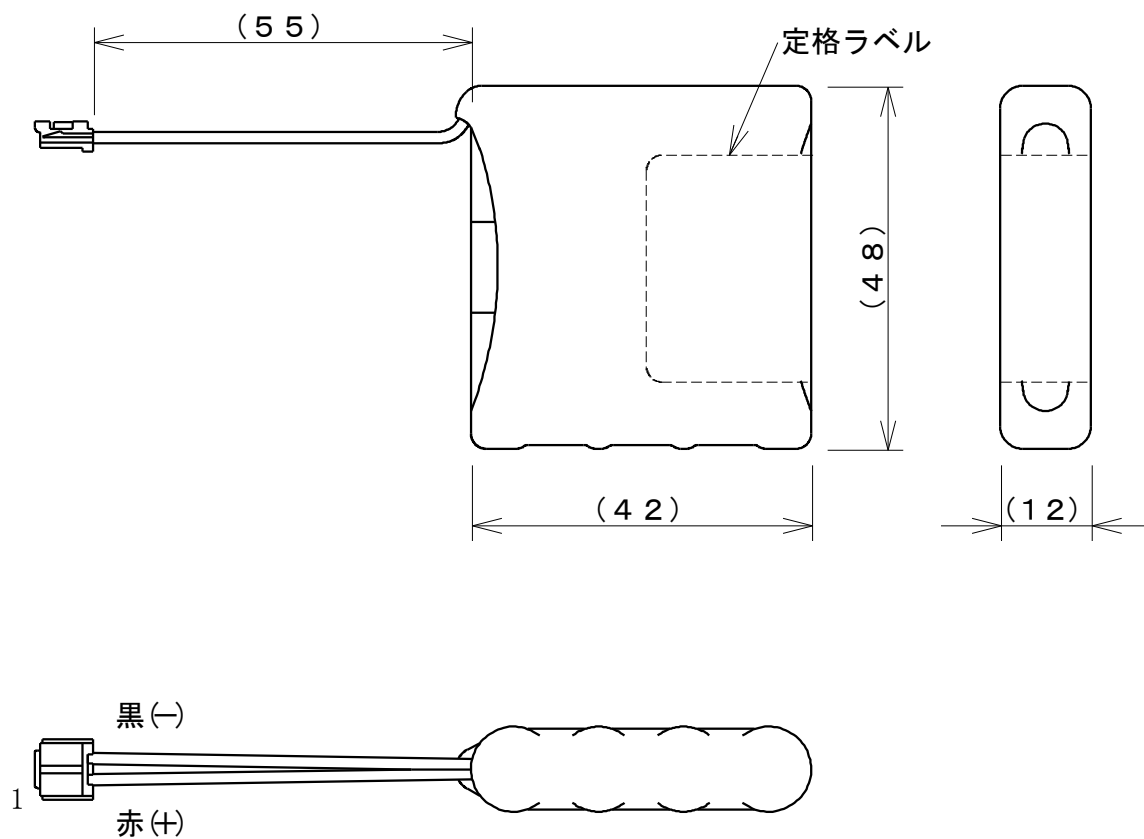


- \* プラグを抜く時は、L型変換プラグのボディをつまんで抜くようにして下さい。
- \* 送信機の充電ジャックにL型変換プラグを挿入したままにしないで下さい。

△			
摘要	TX-50000用	単位: mm	図番 86656
材質		第三角法	図名 充電プラグによる充電方法説明図
設計	製図 '24.10.07 OCT	改図	品名 スマートケーブレス50000
			型式 TX-50000
		検図 '24.10.07 KAY	



■ 電池パック外形図

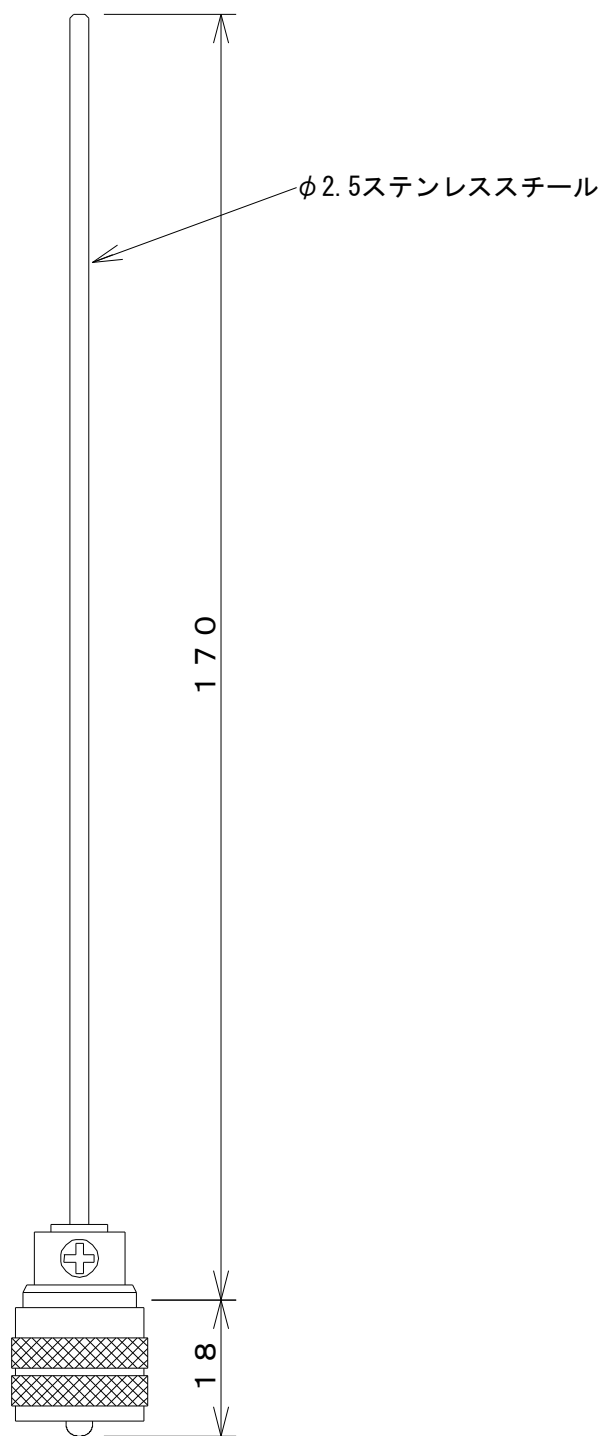


電池寸法 : 48 × 42 × 12  
4.8V 800mAh

				△			
				△			
摘要	TX-50000用			単位 : mm	図番	86710	
材質	充電式電池		尺度	／	図名	外形図	
設計	製図	'24.10.07	改図	検図	'24.10.07	品名	電池パック
		OCT			KAY	型式	NHW4-4080



■ ロッドアンテナ外形図

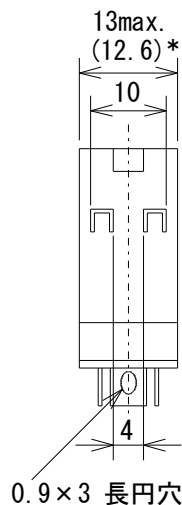
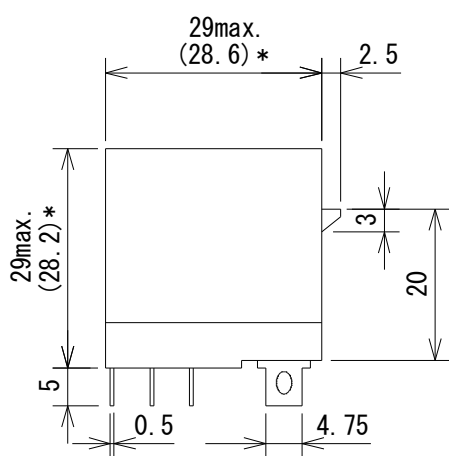


③	全面書替	ORM	'04.05.31
②	寸法追加	RTA	'99.04.22

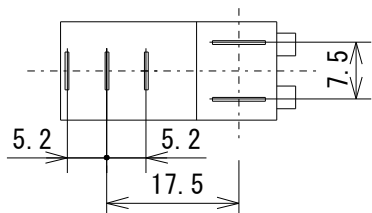
摘要	特小受信機用 (429MHz帯)			単位: mm	図番	66708	
材質	φ2.5ステンレススチール	尺度	/	第三角法	図名	外形図	
設計	製図	'91.10.22	改図	'11.11.10	検図	品名	ロッドアンテナ
		細谷				福良	型式



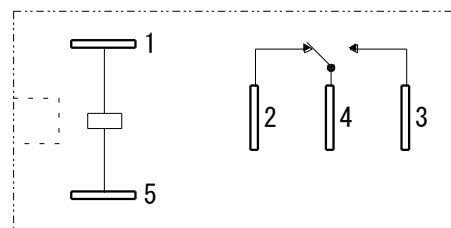
■ リレー外形図



接点構成 1C接点  
接触機構 シングル接点



\* 平均寸法です



端子配置/内部接続  
(BOTTOM VIEW)

接点(最大値)	AC 380V 10A、DC 125V 10A	
接点(定格) 抵抗負荷	AC 250V 10A	} 10万回以上 } 50万回以上 ( ) 内は低減負荷の場合の参考値
	DC 30V 10A	
誘導負荷	AC 250V 7.5A	
	DC 30V 5A	
	* 開閉頻度 1800回/h	

最小負荷 (参考値) DC 5V 100mA (P水準)

接点電流の最大値	抵抗負荷	AC 10A、DC 10A
	誘導負荷	AC 10A (cosφ=0.4)
		DC 10A (L/R=7ms)
開閉容量の最大値	抵抗負荷	AC 2500VA DC 300W
	誘導負荷	AC 1875VA (cosφ=0.4)
		DC 150W (L/R=7ms)

耐久性 機械的耐久性 2000万回以上  
(接点無負荷、開閉頻度 18000回/h)  
電氣的耐久性 10万回以上 (定格負荷、開閉頻度 1800回/h)

③	最小負荷追記、定格部表記見直し	ORM	'15.11.10
②	端子配置/内部接続の図訂正	ORM	'14.04.25

摘要	オムロンリレー G2R-1-S DC12V		単位: mm	図番	71713	
材質		尺度	/	第三角法	図名	外形図
設計	製図	'97.12.08	改図	'15.11.10	検図	'02.06.28
		PVF		福良		PYX
					型式	G2R-1-S

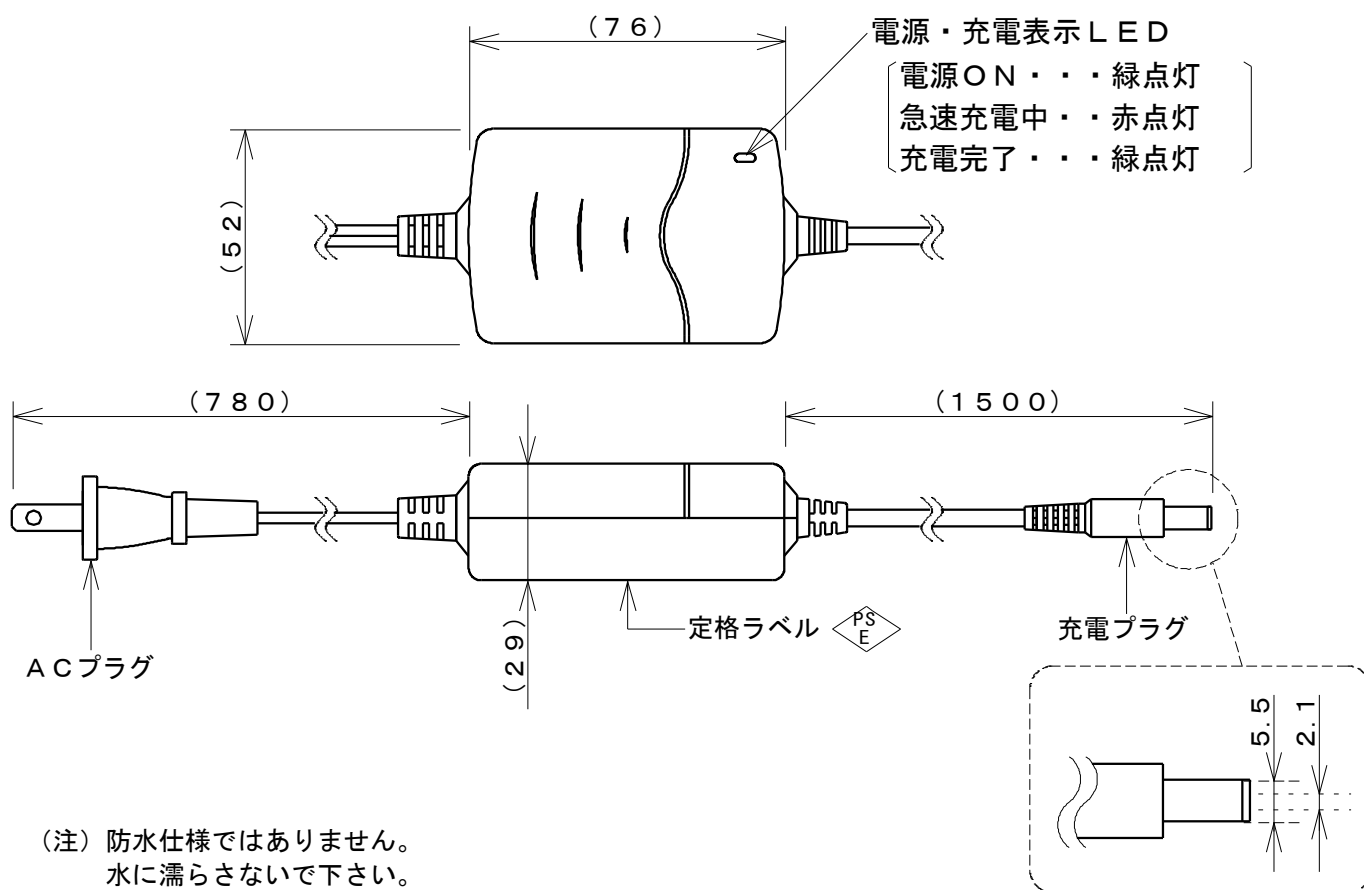




■ 急速充電器外形図（オプション）

- 寸法重量 52×76×29 160g
- 使用温度範囲 0℃～40℃
- 定格入力 20W以下
- 電 源 AC100～240V 50/60Hz
- 充電時間 DC4.8V 700mAhの時 90分以下  
1000/1200mAhの時 120分以下
- 対象電池 充電式電池パック（1.2V×4）  
NHW4-4070  
NB-4071/NBW-4070/NHW-4120  
CB-4100
- 充電プラグジャック極性 ⊕ — ● — ⊖
- 充電方式 -ΔV制御充電方式

充電器 PSK-101GA型



(注) 防水仕様ではありません。  
水に濡らさないで下さい。

摘要	充電式電池パック専用充電器			単位：mm	図番	35738			
材質	MODEL：3P10-N1012	尺度	/	第三角法	図名	外形図			
設計	製図	'23.09.07	改図	検図	'23.09.07	品名	急速充電器		
		OCT			ORM	型式	PSK-101GA		

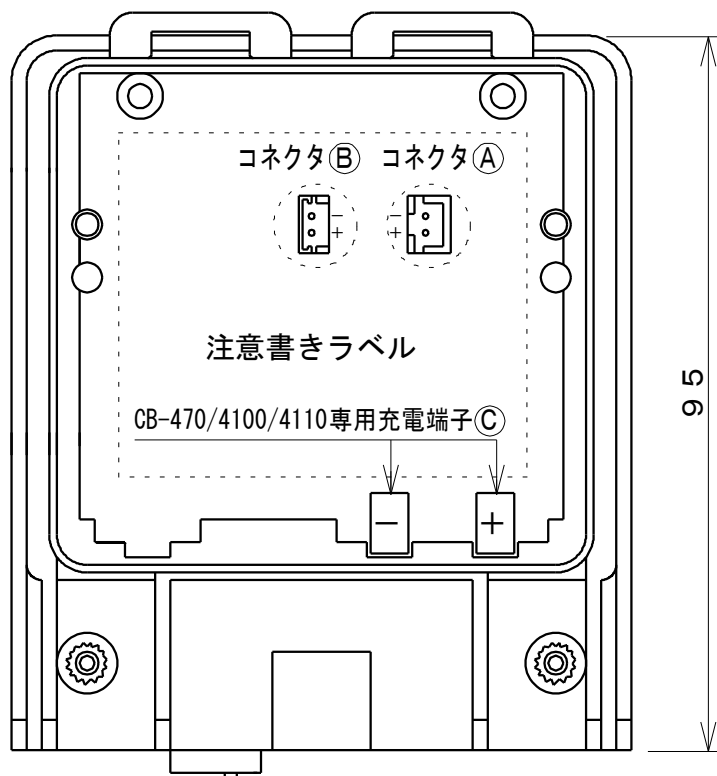


■ 電池単体充電用カセットホルダー外形図（オプション）

〔対象電池〕

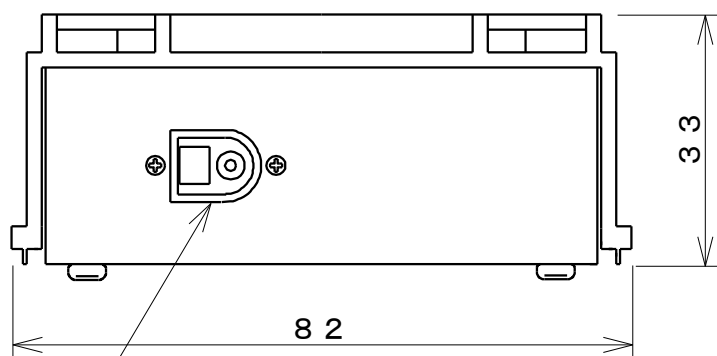
- ・ コネクタ(A) 使用  
NB-4071/NB-4070  
NH-4120  
NBW-4070  
NHW-4120/NHW-4100
- ・ コネクタ(B) 使用  
NHW4-4070
- ・ 充電端子(C) 使用  
CB-470  
CB-4100/CB-4110

※ (A)(B)(C) は、  
同時充電できません。  
(どれか1ヶ所のみです)



(注)

ケーブルミニ4400系の電池(JB-4007)は  
充電出来ません。  
充電すると重大な事故になり  
危険です。  
絶対に充電しないで下さい。



充電器接続用  
充電ジャック (注1)



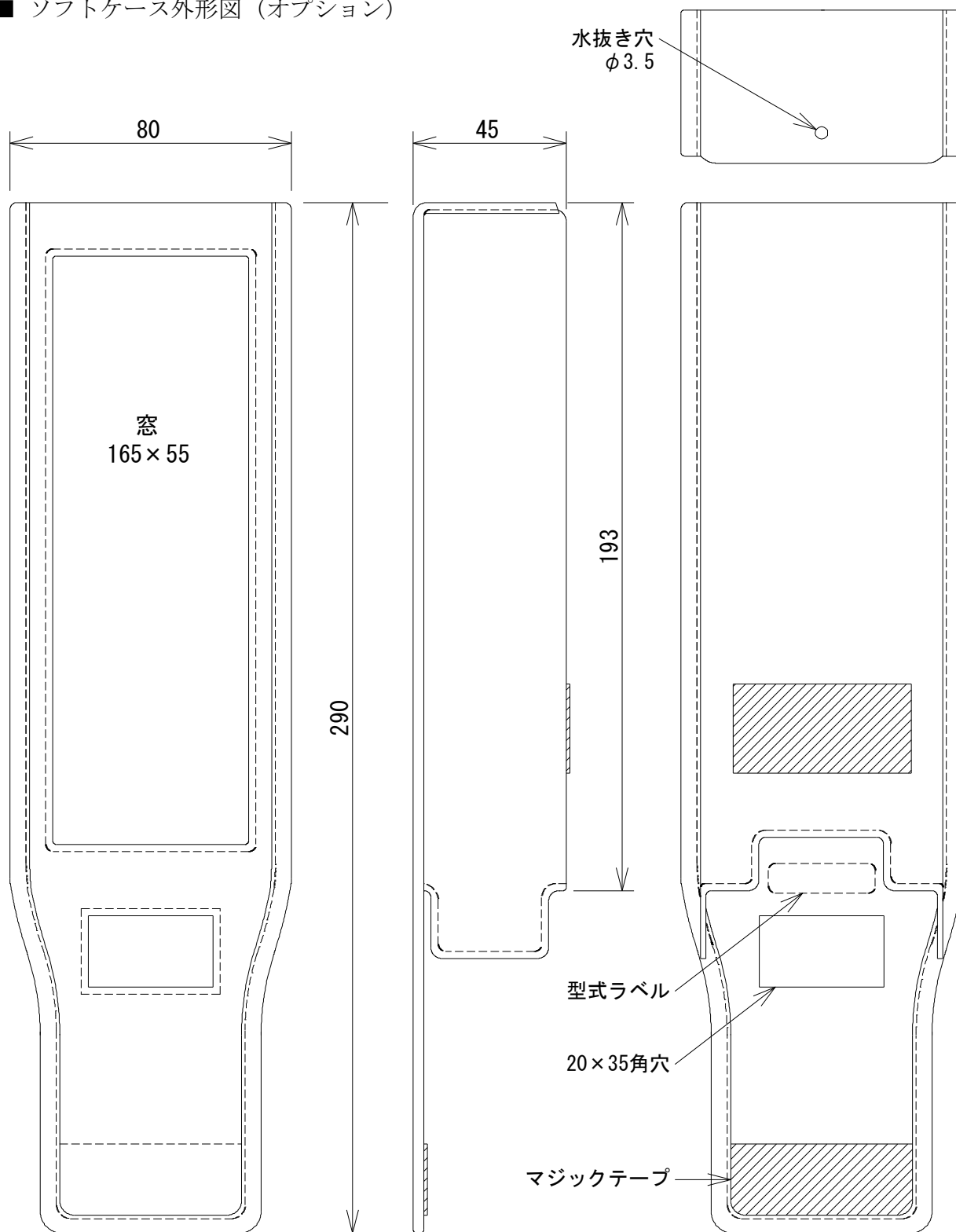
重量 約120g

- 注1. 充電器は、当社製のPSK-101GA/PS-1000/PS-300シリーズをお使い下さい。(他社製は禁止です)  
 注2. 防爆用電池には対応していません。BB-4045/BB-4065Aを充電する時は防爆専用充電器をご使用下さい。  
 注3. 防水仕様ではありません。水に濡らさないで下さい。

概要		ポリスイッチ入り		単位: mm		図番		35740	
材質		尺度		1 / 1		図名		外形図	
設計		'23.10.23		製図		'23.10.23		品名	
SDS		OCT		改図		'23.11.10		電池単体充電用カセットホルダー	
		OCT		検図		ORM		型式	
								BT-3B	



■ ソフトケース外形図 (オプション)



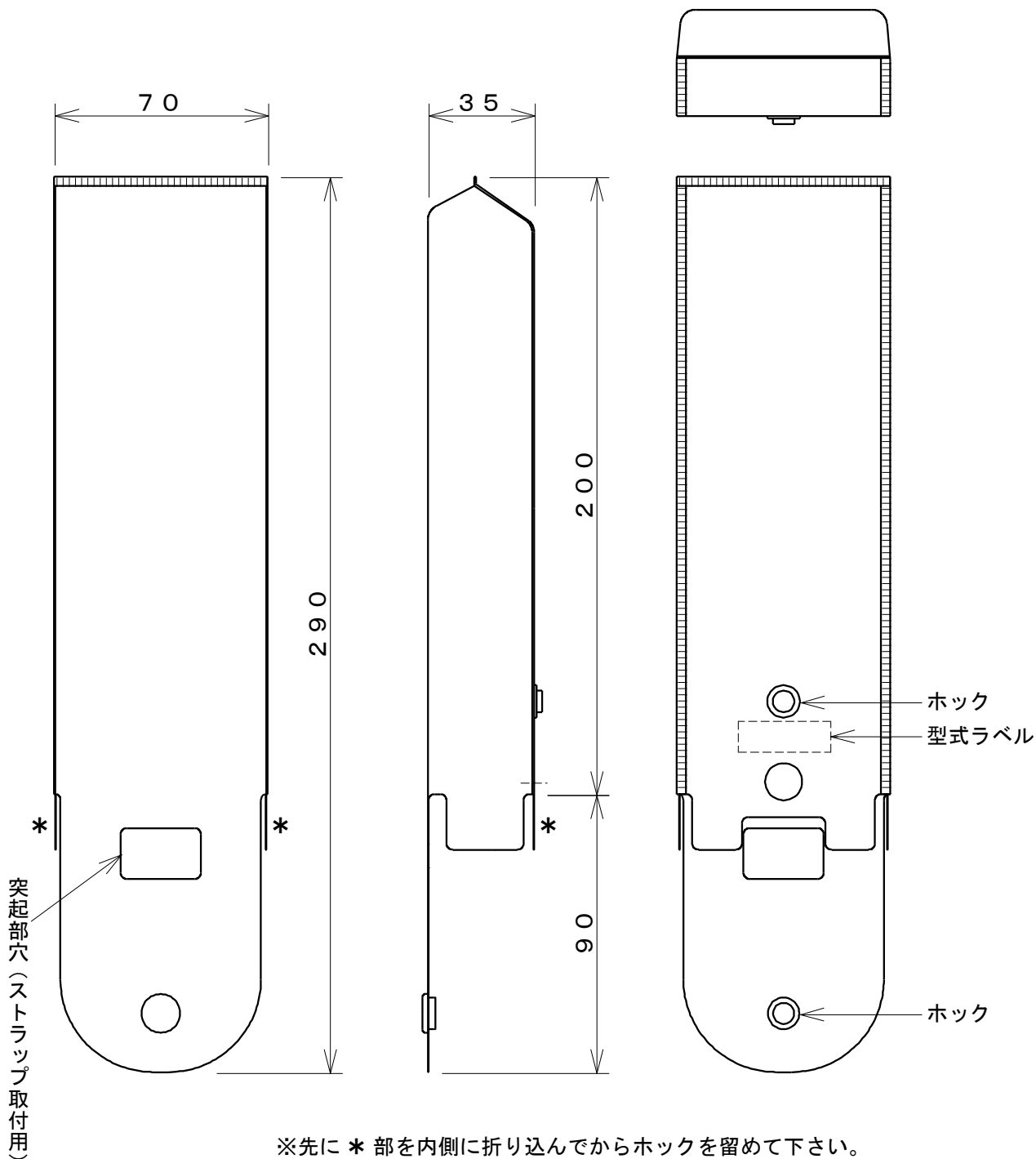
※寸法は参考値

このソフトケースは、シリコンカバーを装着の上使用する寸法にしてあります。

△					
▲		水抜き穴追加		KAY '24. 05. 20	
摘要	TX-50000用		単位: mm	図番	8 6 7 2 6
材質	合成皮革(PVC) (窓:ウレタン)		尺度 /	図名	外形図
設計	製図	'24. 05. 10	改図	検図	'24. 05. 10
		OCT			KAY
				型式	SC-50000



■ クリアケース外形図（オプション）



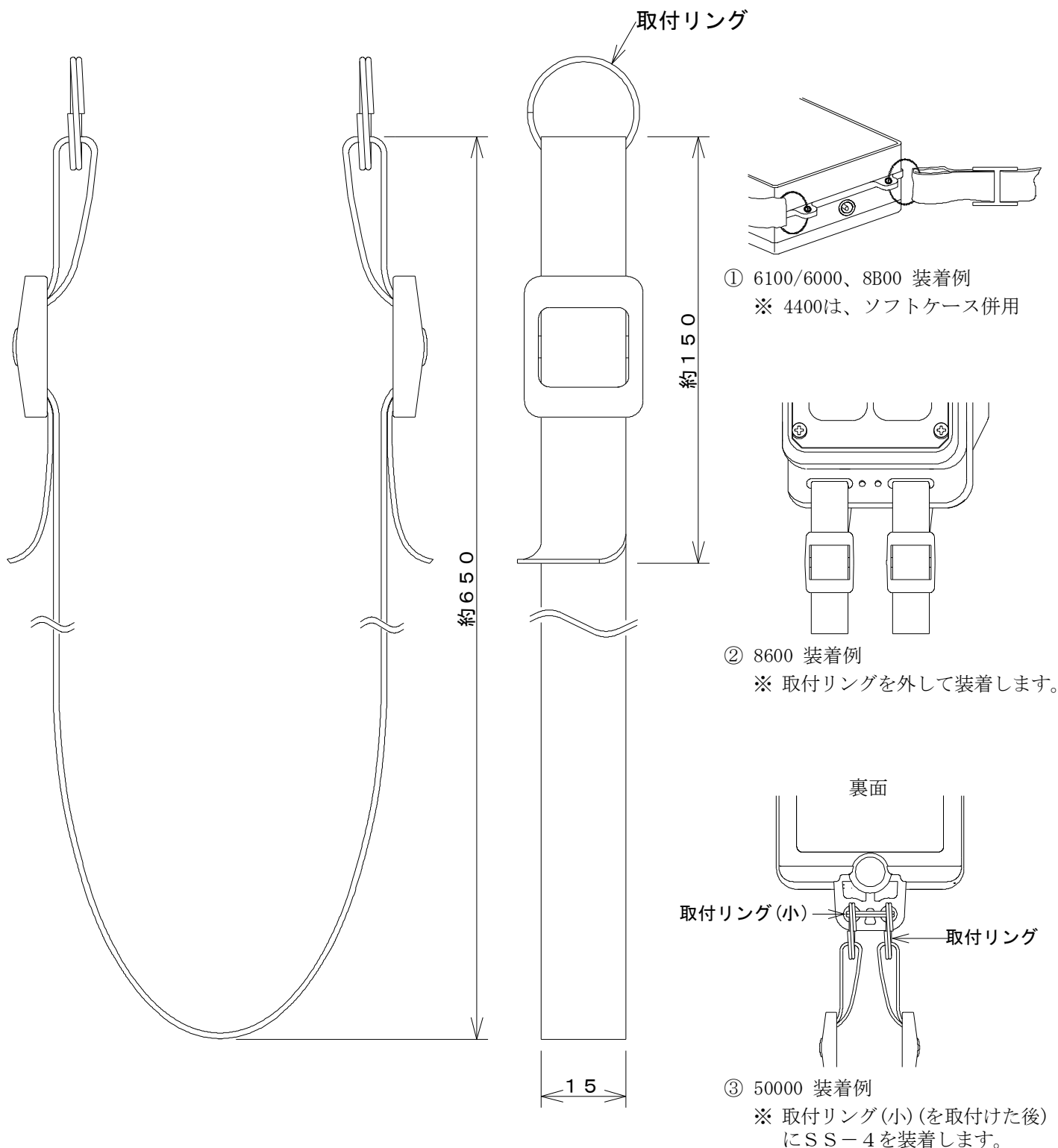
※寸法は参考値

△	
△	

摘要	TX-50000用		単位：mm	図番	86727
材質	ウレタン t0.2	尺度	/	図名	外形図
設計	'24.09.05	製図	'24.11.20	品名	クリアケース
	PGV				OCT
			検図	'24.11.20	KAY



■ デュアルストラップS外形図 (オプション)



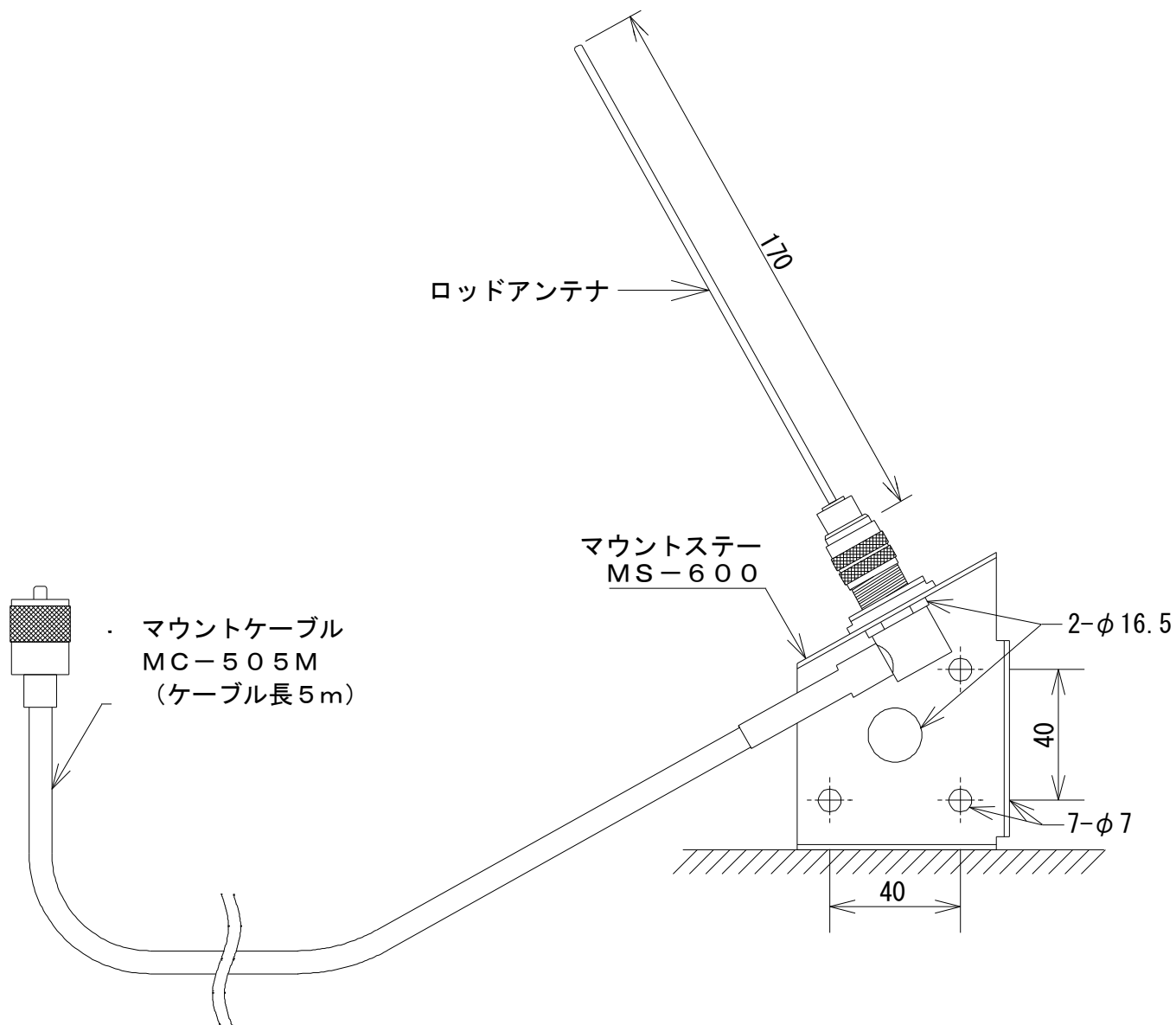
⑨	③50000装着例 追加	KAY	'24.04.18
⑧	使用対象機種見直し	ORM	'20.09.14

概要				単位: mm	図番	64749
材質	ナイロン、全長1600	尺度	/	第三角法	図名	外形図
設計	製図	'93.07.05	改図	'20.09.14	検図	'99.04.19
		加納				OCT
					品名	デュアルストラップS
					型式	SS-4



■ マウントキット外形図 (オプション)

ロッドアンテナ(LA-170)は含まれません。  
受信機本体の付属品です。

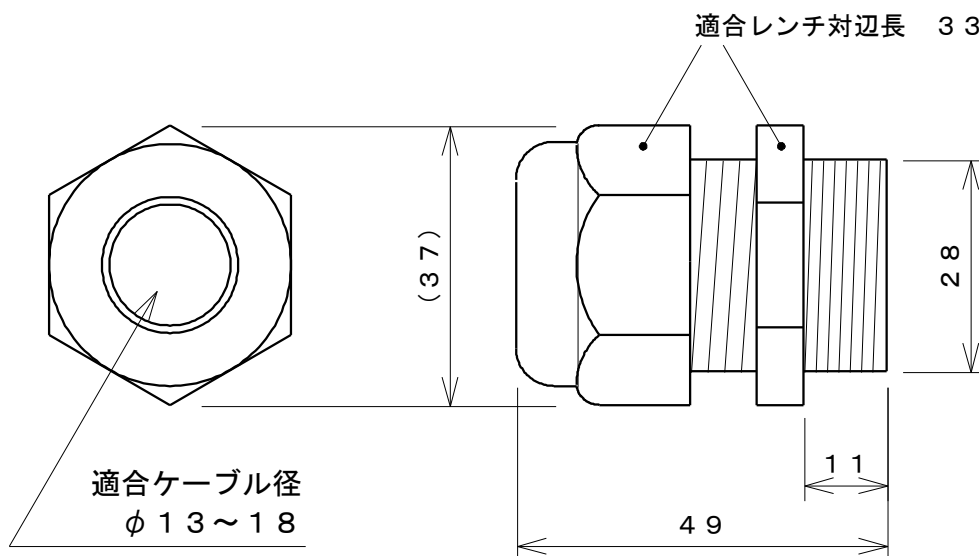


△	
△	

摘要	特小受信機用 (429MHz帯)		単位: mm	図番	66720
材質		尺度	1/2	図名	外形図
設計	製図	'04.05.31	改図	'11.11.10	検図
		福良			
				型式	MK-505M



■ ケーブルグラウンド外形図 (オプション)



※ロックナット (GMP-GL21) と組み合わせて使用します。

使用温度範囲 -20℃~+80℃

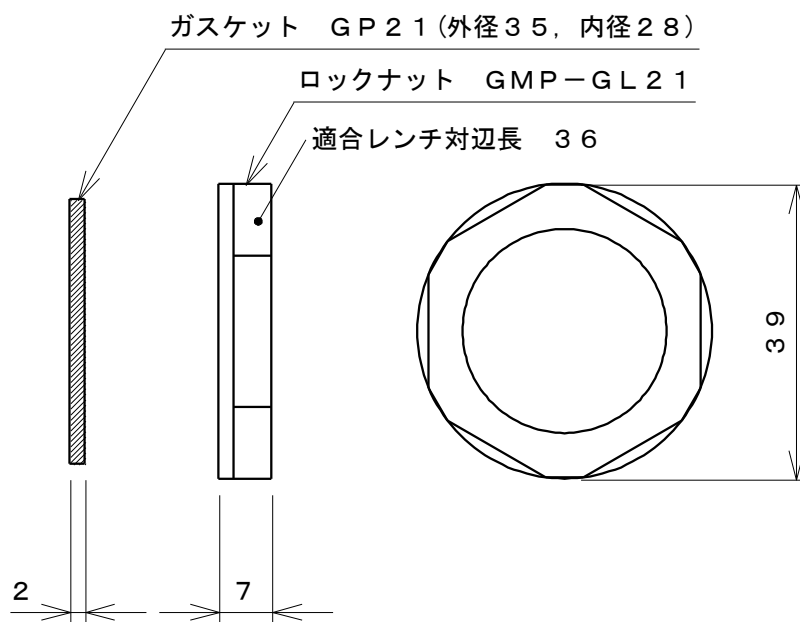
保護等級 IP68 5気圧

ULファイルNo. E79903

					△		
					△		
摘要				単位: mm	図番	79744	
材質	ポリアミド(シルバーグレー)	尺度	1/1	第三角法	図名	外形図	
設計	製図	'13.11.14	改図	'16.06.02	検図	'13.11.14	
		福良				福良	ORM
						型式	ST21



■ ロックナット外形図 (オプション)



※ケーブルグランド (ST21) と組み合わせて使用します。

使用温度範囲 -20℃~+100℃

保護等級 IP68 5気圧

摘要				単位: mm	図番	79745				
材質	ポリアミドガラスファイバー強化 (シルバークレー)			尺度	1/1	第三角法	図名	外形図		
設計	製図	'13.11.14	改図	'16.06.02	検図	'13.11.14	品名	ロックナット		
		福良		福良		ORM	型式	GMP-GL21		





■ ボタン変更シール外観図 (オプション)



緊急停止 は 赤文字

				△			
				△		文字追加及びレイアウト変更	
						CQE ' 21. 10. 26	
概要				単位 : mm	図番	8 2 7 3 0	
材質	ユポ白地 #80 ラミネート加工		尺度	／	図名	外観図	
設計	' 17. 02. 10	製図	' 17. 04. 05	改図	' 21. 10. 26	検図	' 17. 04. 05
	PXS		福良		OCT		ORM
						型式	NS - 3