

御中

No. _____

提出日 202 年 月 日

作成印	確認印

無線操縦装置 納入仕様書

429MHz帯 特定小電力局

商品名 スマートケーブルレス50000U

型 式

- 非標準型 RC-500____U
- 8ボタン 標準1型 RC-50008U
- 標準2型 RC-50008U30602
- 12ボタン 標準1型 RC-50012U
- 標準2型 RC-50012U30602
- 2段押し 準標準1型 RC-50012U30501
- 準標準2型 RC-50012U30502

受領印欄

この書類を受領いたしました。

202 年 月 日

朝 日 音 響 株 式 会 社

〒771-1311 徳島県板野郡上板町引野字東原43-1

TEL 088-694-2411 FAX 088-694-5544

<https://www.asahionkyo.co.jp/>

品 目 員 数 表

品 名	型 名	員 数	備 考
送 信 機	TX-50008U30602	1	電池パック1ヶ付
シリコンカバー	GC-50000	1	
ネックストラップ	ST-1500	1	
充電アダプター	PS-306	1	
充 電 台	CS-500	1	
予備電池パック	NHW4-4070		オプション
急速充電器	PSK-101GA		オプション
ボタン変更シール	NS-3		オプション
充電用カセットホルダー	BT-3B		オプション(電池単体充電用)
ソフトケース	SC-50000		オプション
ビニールケース	CC-50000		オプション
デュアルストラップS	SS-4		オプション
受 信 機	RX-3308U30602	1	
ロッドアンテナ	LA-170	1	
マウントキット	MK-505M		オプション
アンテナ分配器			オプション
予備リレー	G2R-1-S DC12V		オプション
予備ヒューズ	10A		オプション
ケーブルグラウンド	ST21		オプション
ロックナット	GMP-GL21		オプション
取扱説明書		1	
完成図書		(1)	標準型以外に付属
試験成績票		1	

商品名 スマートケーブレス50000U

<input type="checkbox"/> 非標準型	RC-500___U_____点	
8ボタン <input type="checkbox"/> 標準1型	RC-50008U	<input checked="" type="checkbox"/> 標準2型 RC-50008U30602
12ボタン <input type="checkbox"/> 標準1型	RC-50012U	<input type="checkbox"/> 標準2型 RC-50012U30602
2段押し <input type="checkbox"/> 準標準1型	RC-50012U <u>30501</u>	<input type="checkbox"/> 準標準2型 RC-50012U <u>30502</u>

送信機

寸法・重量	187×67×34 (筐体寸法のみ) 300g (電池を含む)
充電アダプター寸法・重量	60×44×41 180g
押ボタン寿命	50万回以上 (押圧1500gにて) (2段押し仕様時)
電源	4.8V 700mAh 充電式電池パック
電池連続使用時間	電源入時間合計15時間以上
充電時間	約10時間 (付属の充電アダプターと充電台にて)
電池残量警告	「電源/充電」LEDが赤色に点灯し、警告後に作動停止・消灯
充電表示	「電源/充電」LEDが赤色に点灯
適用規格	電波法に規定される特定小電力局無線設備。ARIB STD-T67準拠
送信出力	429MHz帯、出力は1mW
キャリアセンス機能	送信機の「警告」LEDが1秒おきに2回点滅して表示
ニュートラルインターロック表示	送信機側では「警告」LEDが点滅して表示→解除で消灯
保護等級	IP65相当

受信機

寸法・重量	<input checked="" type="checkbox"/> 184×264×72 (取付脚は含まず) 1.4kg (RX-3300U) 最大9リレー <input type="checkbox"/> 251×261×70 (") 2.2kg (RX-51000U) 最大17リレー <input type="checkbox"/> 327×280×73.5 (") 4.9kg (RX-61000U) 最大25リレー <input type="checkbox"/> 395×339×73 (") 7.4kg (RX-71000U) 最大32リレー
電源	<input checked="" type="checkbox"/> AC100~220V (フロートアース) ±10% 50/60Hz <input type="checkbox"/> DC12~48V (") *DC仕様はオプション
消費電力	最大19VA以下 (RX-51012U)、最大14VA以下 (RX-3308U) (AC220V使用時) 最大10W以下 (RX-51012U)、最大7W以下 (RX-3308U) (DC24V使用時)
出力リレー制御容量	抵抗負荷 10A 誘導負荷 7.5A (AC250V) 抵抗負荷 10A 誘導負荷 5A (DC30V)
応答速度	最小50msec 最大100msec (ただし、混信などでエラーが発生しないときに限る)
受信機通電表示	「通電」LEDで通電表示——電源電圧が正常にかかっている時点灯
スケルチ表示	「スケルチ」LEDでキャリア信号の有無表示——キャリア受信時点灯
データ表示	「データ」LEDで受信データ信号の有無表示——データ受信時点灯
主電源入表示	「メイン」LEDで主電源入信号の有無表示——主電源入信号受信時点灯
操作信号表示	「操作」LEDで操作信号の有無表示——各操作用信号受信時点灯
動作ロック表示	「ロック」LEDで状態表示——動作ロック時点灯
保護等級	IP65相当 (防水接栓使用時)
絶縁抵抗 (1次-筐体間)	100MΩ以上 (500Vメガーにて)
耐電圧 (1次-筐体間)	AC460V以下 (1次-筐体間に750Vのバリスタを実装しています)

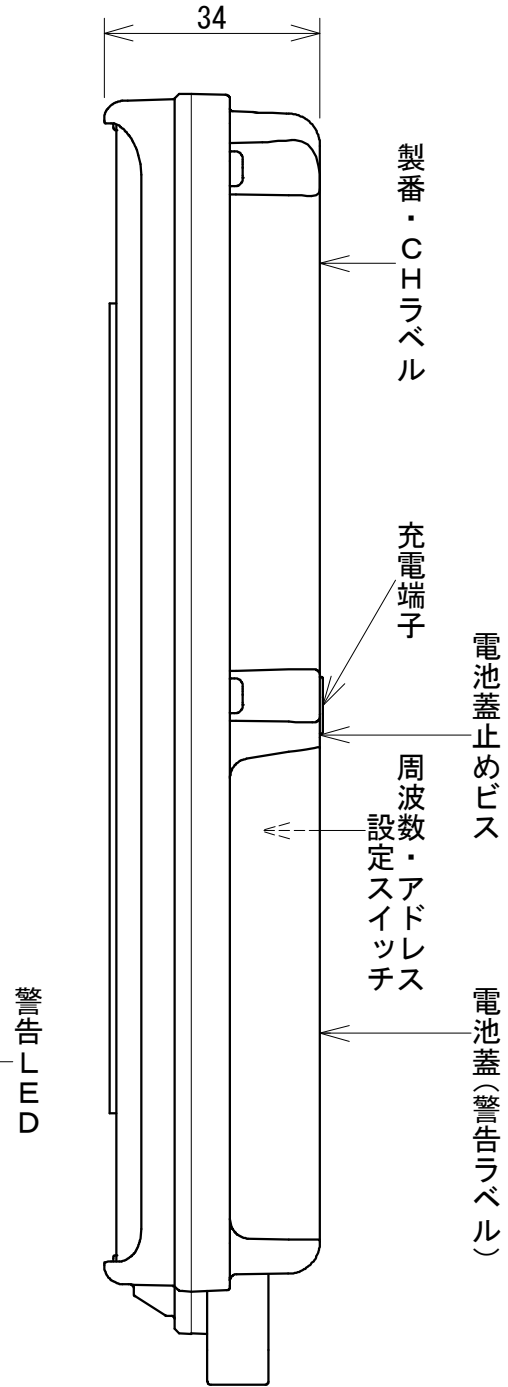
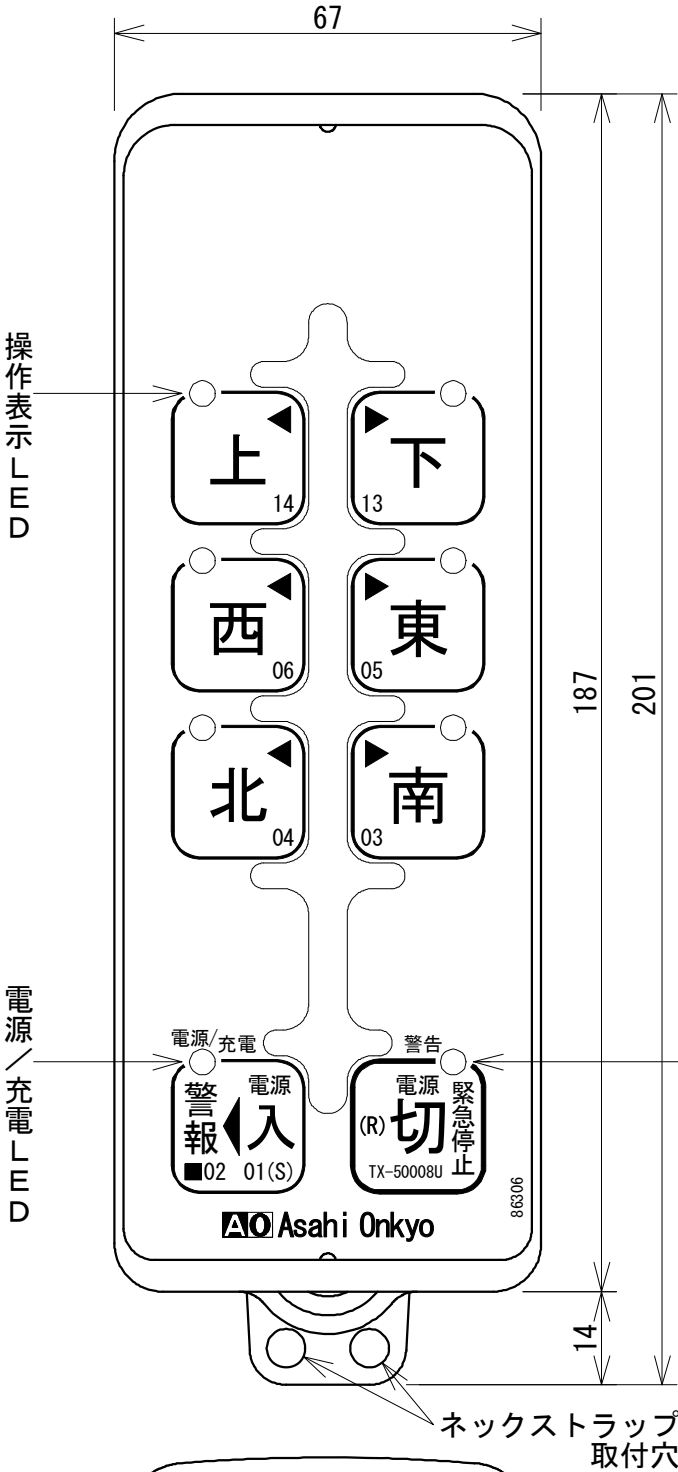
共通仕様

到達範囲	無障害状態で100m以上
使用周波数	429.2500~429.7375MHz帯の指定された40波中の1波 (標準的にはグループ [®] 追尾式に設定)
電波型式	F1D
変調方式	2値FSK方式
データ伝送速度	2400bps
1フレーム伝送時間	50msec
エラー検出	CRC-CITTによるエラー検出コードを付加
基本アドレス	8ビット (固定)
機種認識コード	8ビット (固定)
拡張アドレス	8ビット (固定、送信機には下位4ビット分の切換スイッチ付)
使用温度範囲	-10℃~+60℃

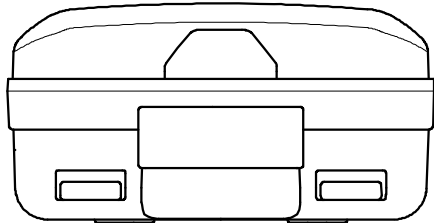
記載事項は予告なく変更する場合があります。



■ 送信機外形図（標準型 8 U 参考例）



(注) 周波数・アドレス設定スイッチは電池収納部にあります。設定の変更は電池蓋を取り外して行います。



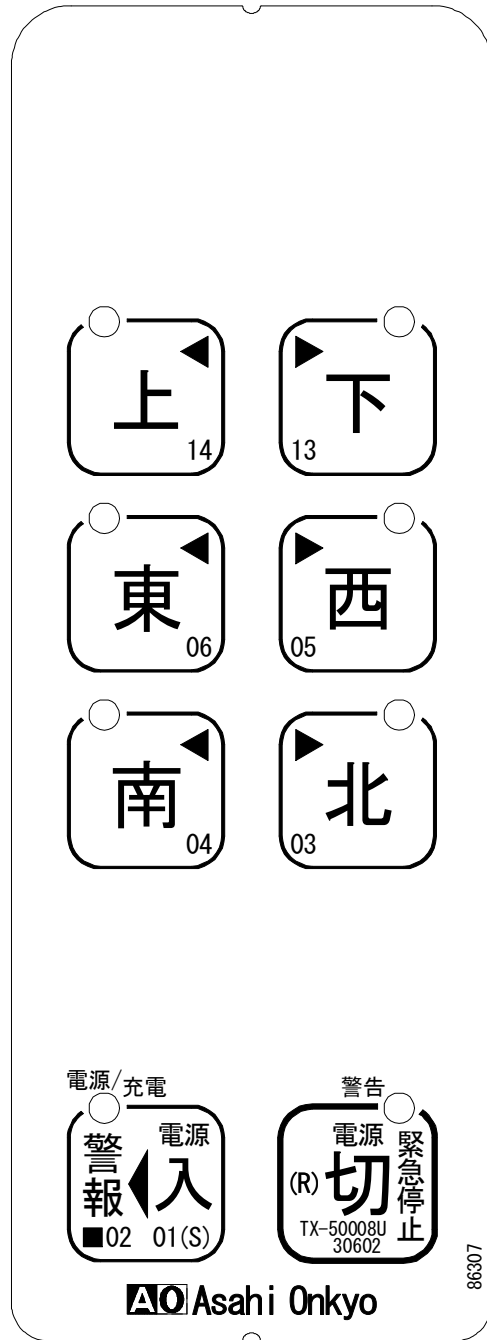
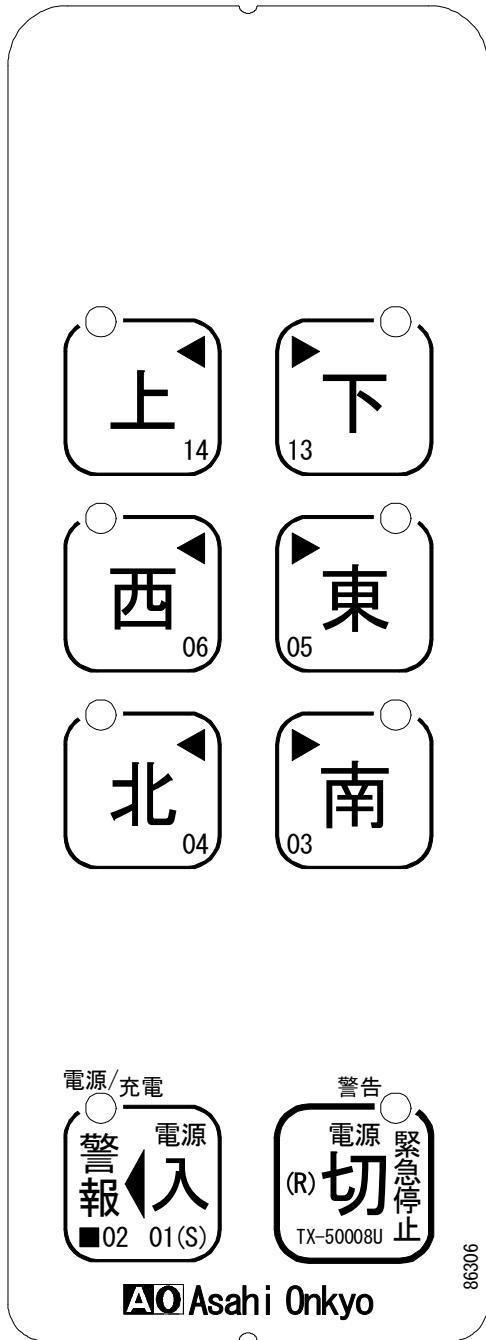
△			
△			
摘要	樹脂色 青色(マンセル 8.2B4.8/13.7 相当)	単位 : mm	図番 86702
材質	ポリカーボネート(PC/ABS) 尺度 /	第三角法	図名 送信機外形図
設計	製図 '23.09.06 OCT	改図	品名 スマートケーブルレス50000U
			型式 TX-50008U
		検図 '23.09.06 ORM	



■ 送信機標準型パネル図

標準1型 パネル図
TX-50008U

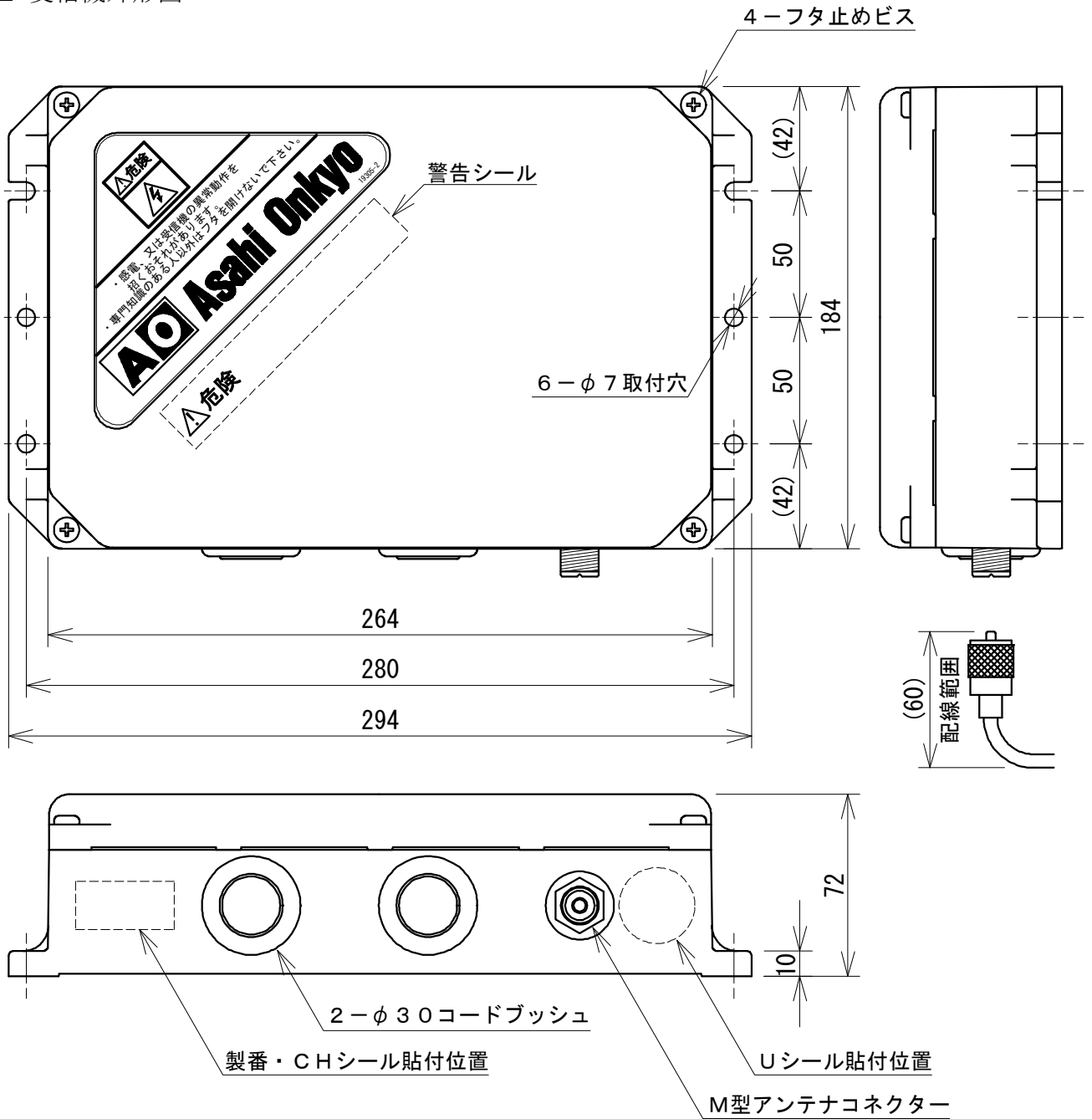
標準2型 パネル図
TX-50008U30602



摘要	8ボタン			単位：mm	図番	86629			
材質				尺度	図名	送信機標準型パネル図			
設計	製図	'24.04.02		改図	検図	'24.04.02		品名	スマートケーブルレス5000U
		OCT				KAY		型式	TX-50008U/TX-50008U30602



■ 受信機外形図

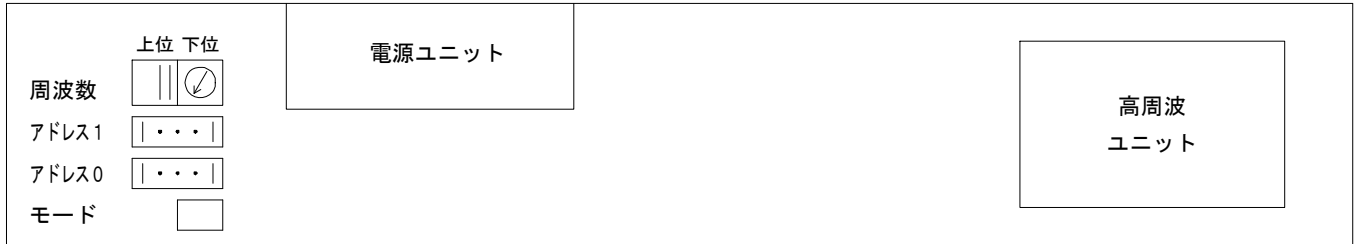


△2	材質・色変更及び警告シール追加	ORM	'13.07.22
△1	取付脚厚み追記 社名シール 注意マーク形状変更、尺度変更及び追記	ORM	'12.12.20

摘要	ミディアムグレー色(マッセルN6・N5)		単位: mm	図番	79732	
材質	PP-GF20+SUS繊維	尺度	2/5	図名	受信機外形図	
設計	製図	'12.05.01	改図	'13.07.22	品名	
		福良				福良
					型式	RX-3300U



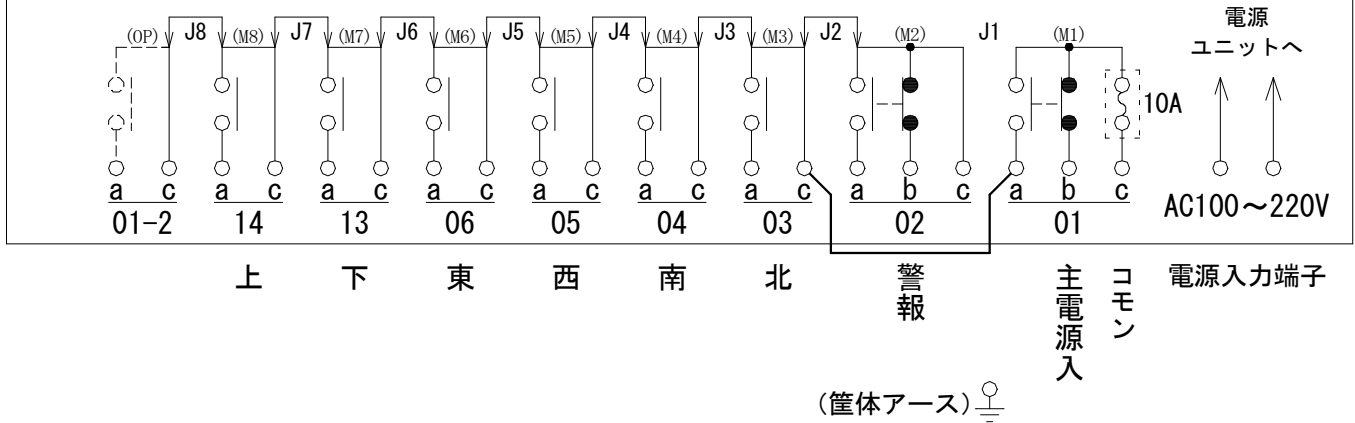
■ 受信機端子台配置図（標準2型）



- 電源入力端子には、AC100V~AC220Vを接続して下さい。
- 筐体アース端子は、必ず接地して下さい。

出力リレー端子配置図

型式 RX-3308U30602



- 注1. J1~J8 はジャンパー線です。現物では端子台脇にあります。
DC、AC混在等、出力を2系統に分離するときは必要に応じて切断して下さい。
- 注2. 回路のマイナスはケースと直流的に分離されています。
- 注3. リレー接点部が点線になっている所は、リレーを実装していません。

- 注意** ● 本機は筐体アースが必要です。必ず接地してご使用下さい。
● 主電源入りレーの01cにコモン線を接続してご使用下さい。

摘要				単位：mm	図番 85601
材質				図名	受信機端子台配置図
設計	製図	'24.03.14	改図	検図	'24.03.14
		OCT			ORM
				型式	RX-3300U

操作信号対応表

(標準2型)

型式 RC-50008U30602

送信機パラメータ FT02Z00001A モード 3 受信機パラメータ R02Z0001 モード 3-0

1. インターロック
03-04 , 05-06 , 13-14 , - , -
2. 優先モード > > > > >
3. フリーな信号
02,
4. リレー対応表

操作名称	北	南	西	東	下	上		
操作信号	03	04	05	06	13	14		
ON する リレー	03	04	05	06	13	14		

操作名称							警報	電源入
操作信号							02	01
ON する リレー							02	01

5. ニュートラルインターロック
送信機：■全て有り / □一部なし () 受信機：■全て有り / □一部なし ()

※送信機に保持信号がある場合、電波の途切れ時間が約3秒以上続くと、保持信号に対して受信機側のニュートラルインターロックが作動します。その場合は保持を解除するか、送信機の電源を切って電源入操作からやり直して下さい。
但し、ニュートラルインターロック対象外の信号はその限りではありません。

6. オートオフ 全て有り / 全てなし / 一部なし (, , は対象外)

7. 送信機トグル保持信号と解除信号
※各々の選択ボタンは1度押すと保持(LED点灯)、もう一度押すと保持解除(LED消灯)します。
保持する信号 _____ (電源投入時、保持する信号： _____)
解除信号 _____

8. 送信機後押し保持信号と解除信号
※下記信号間には1つしか選択出来ない後押し保持回路が生まれ、保持信号はLEDが点灯します。
保持する信号 _____ (電源投入時、保持する信号： _____)
解除信号 _____

9. 受信機トグル保持リレーと解除
保持するリレー _____
解除は [01] OFFで自動解除 YES / NO
解除信号 _____

10. 受信機後押し保持リレーと解除
保持するリレー _____
解除は [01] OFFで自動解除 YES / NO
解除信号 _____

11. その他
「警報」押しボタンは「電源入」押しボタンと共用で、「電源入」操作後「警報」押しボタンとして機能します。

送・受信機の動作説明

送信機の動作説明（標準2型8U参考例）

送信機の操作信号（01～14等の数字が信号の名称です）

標準品は押ボタンスイッチを押している間のみ動作します。

- 03-04（北-南）、05-06（西-東）、13-14（下-上）、各々の組の中で同時に操作するとどちらも動きません。各組1操作で3組までの同時操作が可能です。標準的には、上/下、東/西、南/北の各操作スイッチは1段押しが組み込まれています。各操作ボタンには、ボタンを押している事を表示するLEDが装備されています。オプションで2段押しスイッチへの変更も可能です。その場合は1段目が低速、2段目が高速となります。

2. 01（電源）

「電源ON」の信号です。

「電源入」ボタンを（少し長めに）押して離すと「電源/充電」LEDが緑色に点滅して送信を開始します。

電源は一度入れると「電源ON」信号を連続的に送信し、「電源切/緊急停止」まで送信機側で保持します。

（電池が消耗しても電源切となります。又、無操作状態が約10分間以上続くと自動的に電源切となる

オートオフ機能がついています。）

3. 02（警報）

「電源ON」の間、単独に操作することができます。

「警報」は「電源入」と共用で、「電源入」操作後「警報」ボタンとして機能します。

- 注1. 操作のうちで「電源切/緊急停止」が最優先しますので、非常時には慌てず「電源切/緊急停止」として下さい。受信機側では電波が途切れても、「電源切/緊急停止」と同様になります。この場合、一度全ての操作から手を放して下さい。操作を1つでも行ったままではニュートラルインターロックが作動して主電源入リレーがONしないからです。他の無線妨害等により電波が届かなくなった場合や電池が切れた場合も同様です。
- 注2. 全ての信号はニュートラルインターロックが掛かっていて、操作ボタンを押したままで電源をONにすると信号はどれも送信しません。送信機側では「警告」LEDが点滅して状態を表示します。原因を取り除くと、「警告」LEDが消灯し、操作可能となります。
- 注3. 電池が消耗すると、「電源/充電」LEDが赤色に点灯し、電池容量の限界を警告します。更に電池の消耗が進むと「電源/充電」LEDが消灯し、電源が切れます。

キャリアセンスについて

本機には、他の無線局から送信された同一周波数の電波を受信した場合、電波の送信を開始しないキャリアセンス機能が装備されています。キャリアセンスが働いて送信できない場合は一旦、電源を切ってしばらく待ってから再度電源入操作を再開して下さい。使用可能な空き周波数を探す時間は最大8秒間です。その間、送信機の「警告」LEDは、1秒おきに2回の点滅表示となります。（周波数固定でもグループ追尾式でも同じです）

空き周波数が見つからなかった場合は、1秒おきに3回の点滅表示に切り替わります。

この状態になりますと、原因を取り除いても自動的に復帰しません。送信機の電源を一度「切」にして原因を取り除くか、固定の場合は別のCHに変更するかグループ追尾式に変更し、グループ追尾式の場合はCHが空くのを待つ等してから、電源の再投入を行って下さい。

受信機の動作説明（標準2型8U参考例）

受信機のリレー出力例（01～14等の数字がリレーの名称です）

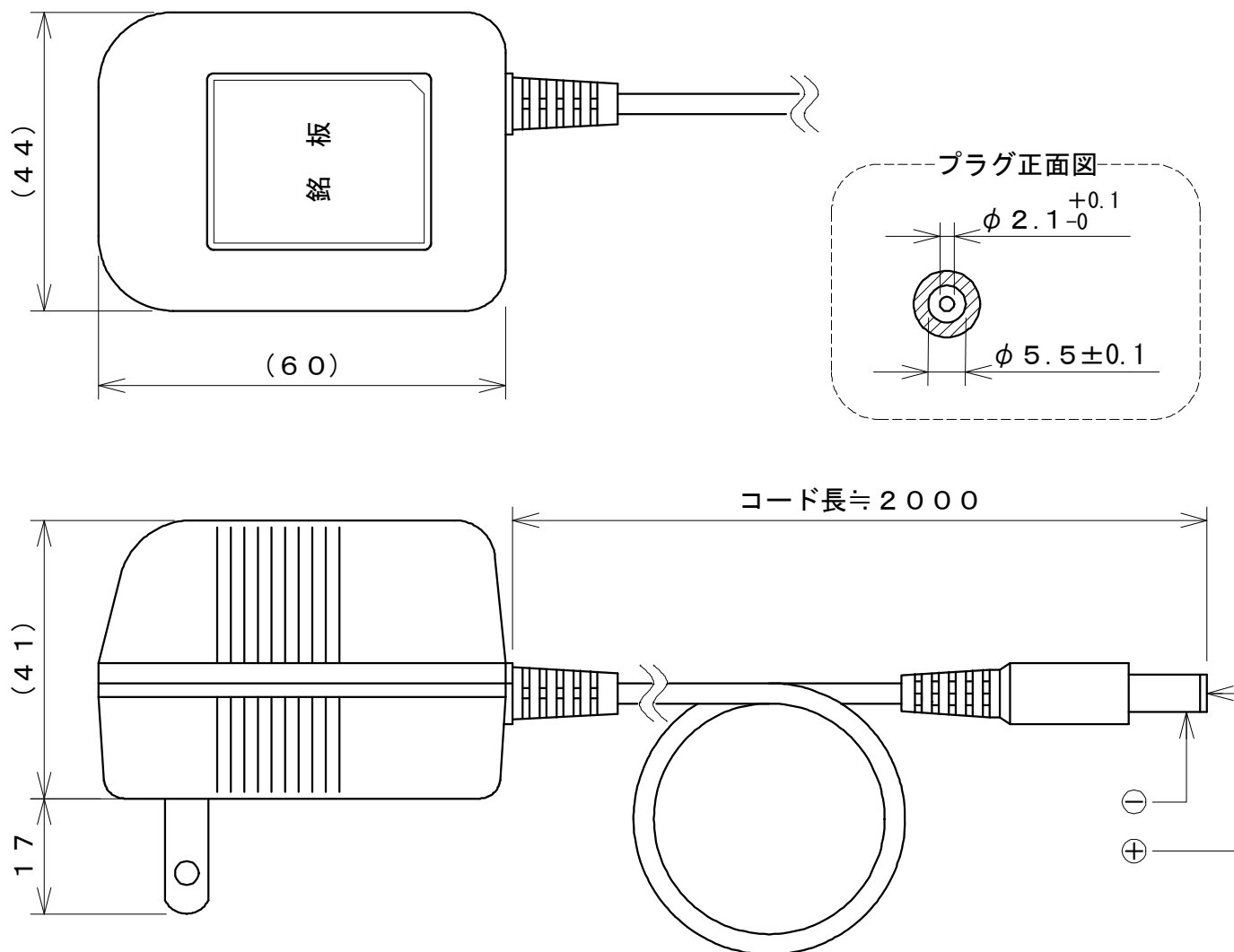
- 03-04（北-南）、05-06（西-東）、13-14（下-上）、各々の組の中で同時に操作するとどちらも動きません。各組1操作で3組までの同時操作が可能です。
- 01（主電源入）
「主電源入」のリレーです。送信機からの「電源入」信号(01)を受信している間、リレーはONしています。
- 02（警報）
「主電源入」リレーがONの間、単独に操作することができます。


グループ追尾式とニュートラルインターロック機能における注意事項

- 通常 受信機はグループ追尾式に設定していますので、受信機は常に送信機の電波をサーチしています。そのため、送信機の「電源入」から受信機の周波数がロックするまでの時間は、送信機の電波発射とのタイミングによってバラつきます。受信機側としては、5波グループ追尾式の場合 最長1秒、20波グループ追尾式の場合 最長4秒、40波追尾式の場合 最長8秒を要する場合があります。言い換えますと、送信機の「電源入」ボタンをONしてから受信機のリレーがONするまでの最長時間は、送信機の電波発射までの最長8秒を加えて、約9秒（5波）、約12秒（20波）、約16秒（40波）となる場合があります。（空きCHがどこかにあった場合）
- 送信機から電波が発信されてから受信機のリレーがONするまで、上記のように時間がかかる場合があります。この間に送信機の操作ボタンを押し続けた場合、リレーが動作できる時間に達しても受信機側のニュートラルインターロックが作動してリレーはどれも動きません。この場合は、操作ボタンから手を離して下さい。ニュートラルインターロックは解除され、操作可能となります。



■ 充電アダプター外形図



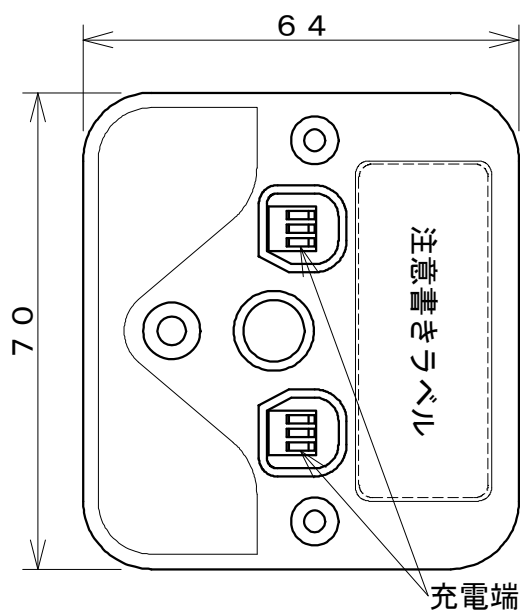
入力 AC100V 50/60Hz、1.1VA
 出力 DC11V 50mA (無負荷≒DC18V)
 重量 180g
 電気用品安全法 PSE取得済

(注) 防水仕様ではありません。
 水に濡らさないで下さい。

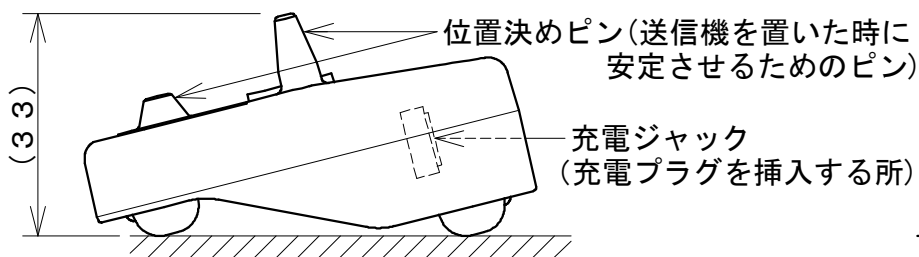
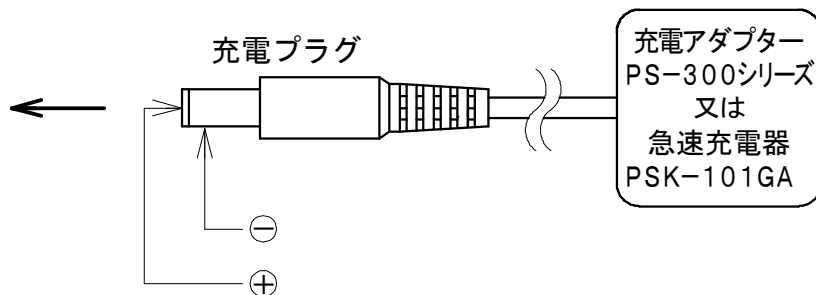
摘要	PS-305の後継機			単位: mm	図番	35729	
材質	コードはAWG18		尺度	1/1		図名	外形図
設計	製図	'11.04.01 福良	改図	検図	'11.04.01 ORM	品名	充電アダプター
						型式	PS-306



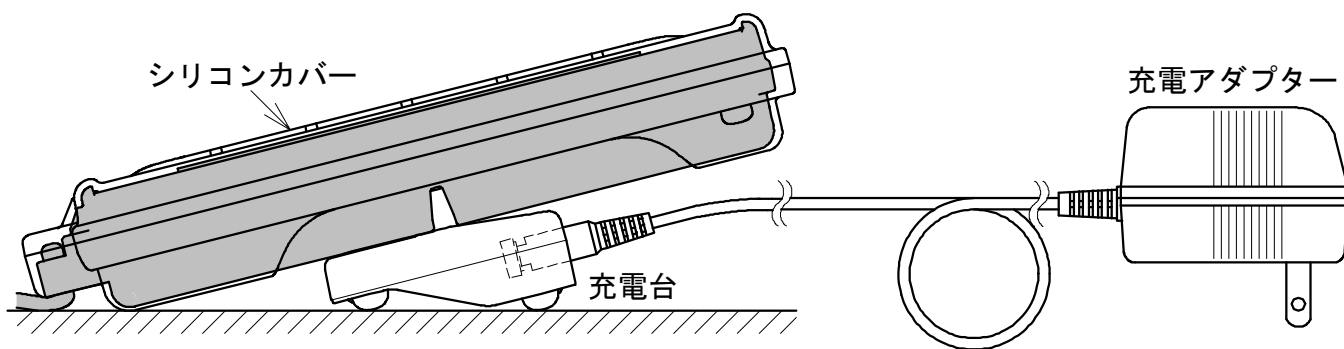
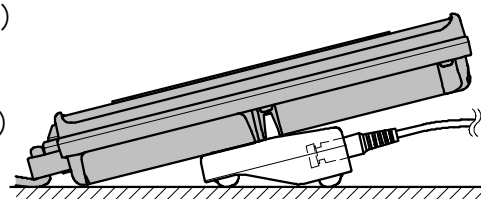
■ 充電台外観図



充電アダプター(又は 急速充電器)の充電プラグを充電台の充電ジャック(下図参照)に挿入してセッティングして下さい。



平らな場所において下さい



○充電方法 (シリコンカバーを装着したまま充電可能です。)

送信機側面中央のくぼみを充電台の位置決めピンに乗せて充電して下さい。

(正しい位置に乗っていない場合は充電できません)

*充電中は、送信機の「電源/充電」LEDが赤色に点灯しますので、赤色になった事を確認してください。

*充電台の充電端子部には、異物が入らないように注意し、充電台の充電端子と送信機の充電端子は**定期的に乾いた布で清掃して下さい。**

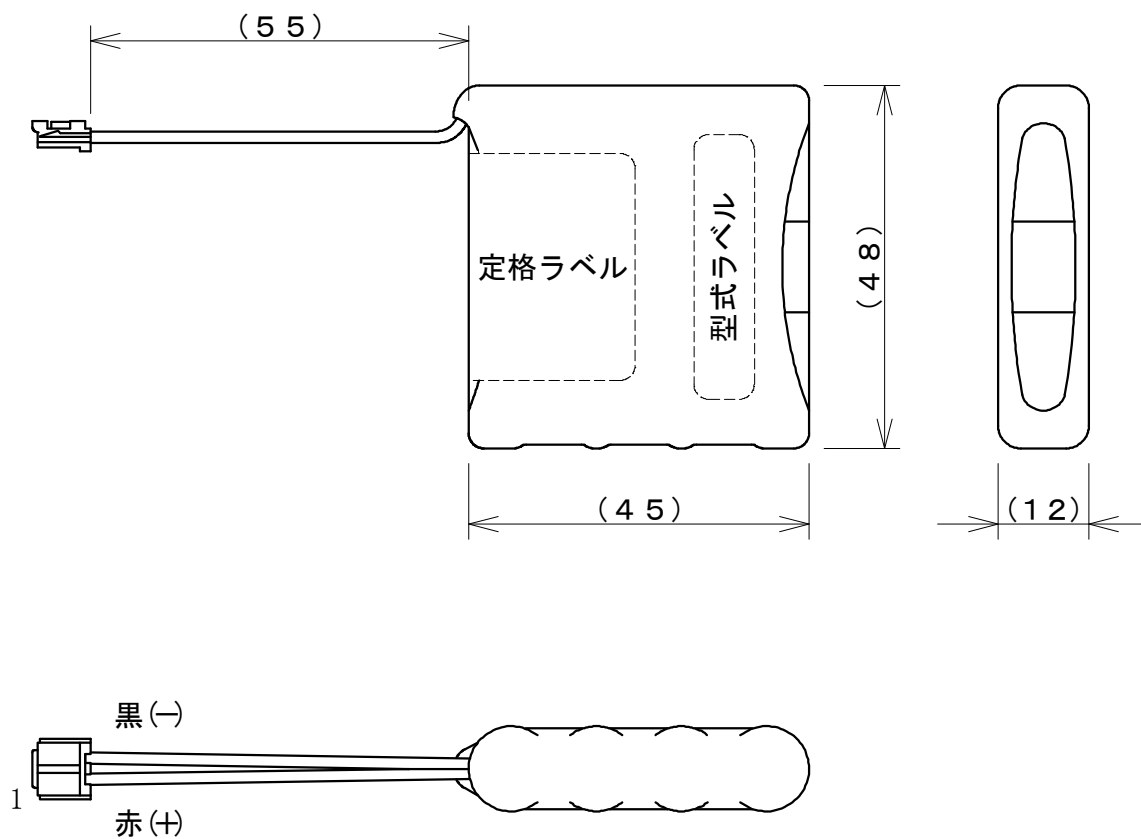
*オプションのビニールケースを装着したまま充電する場合は、送信機のビニールケース裏面のマジックテープを外してから充電して下さい。

△		
①	充電方法の説明変更	KAY '24.05.13

摘要	TX-50000用		単位: mm	図番	3 5 7 3 9	
材質		尺度	/	図名	外観図	
設計	製図	'23.09.13 OCT	改図	検図	品名	充電台
					'23.09.13 ORM	型式



■ 電池パック外形図

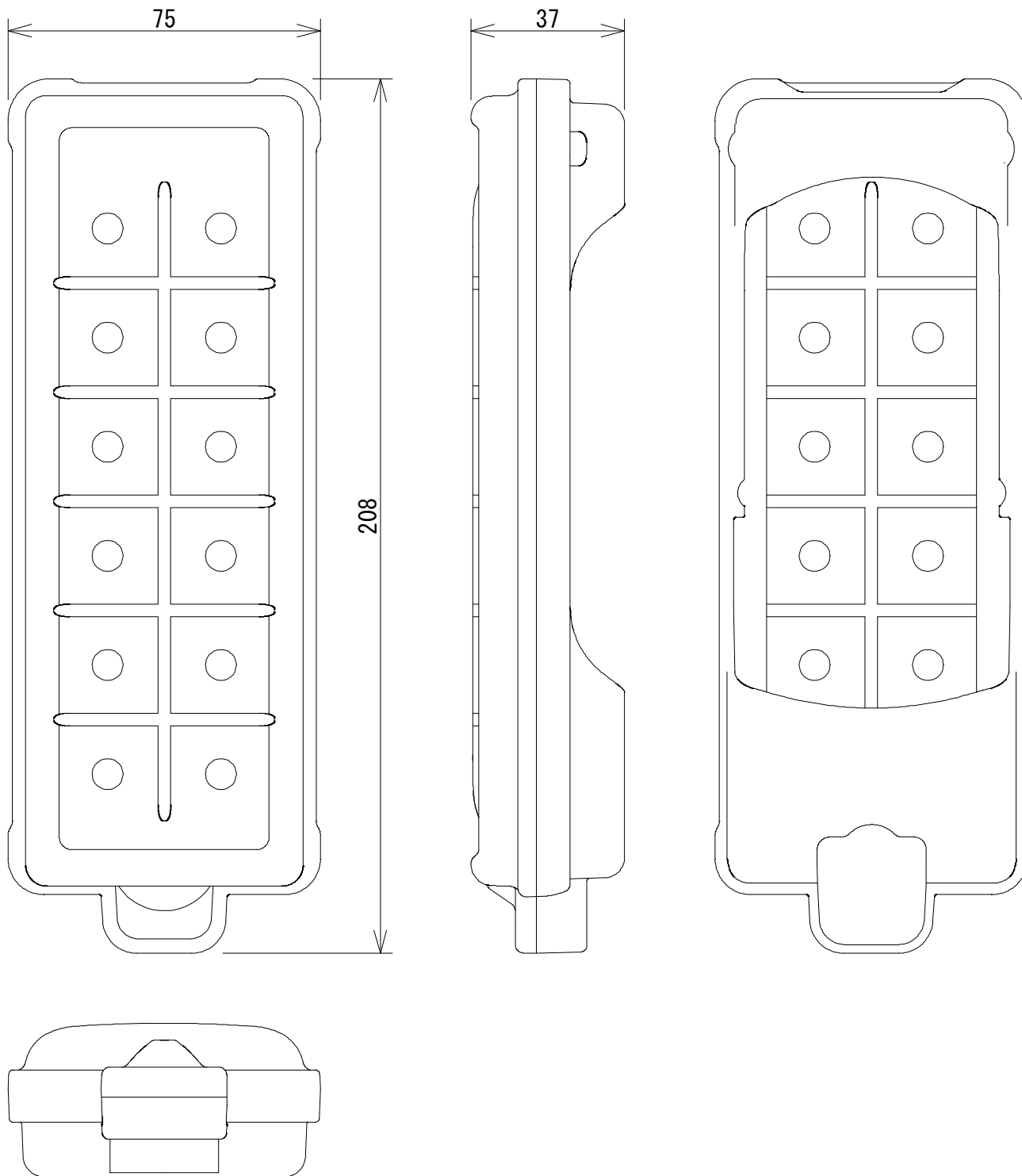


電池寸法：48×45×12
4.8V 700mAh

				△			
				△			
摘要	TX-50000用			単位：mm	図番	86707	
材質	充電式電池		尺度	／	図名	外形図	
設計	製図	'23.09.11 OCT	改図	検図	'23.09.11 ORM	品名	電池パック
						型式	NHW4-4070

AO

■ シリコンカバー外形図

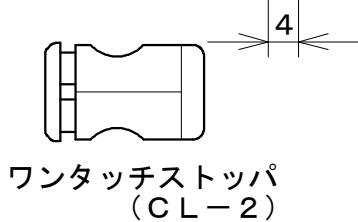
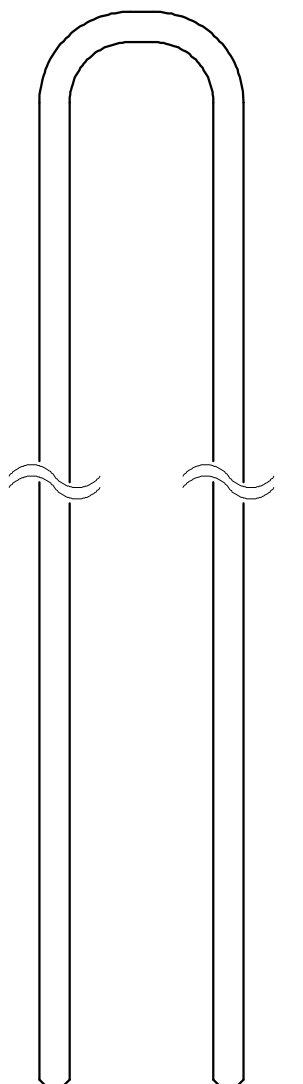


※寸法は参考値

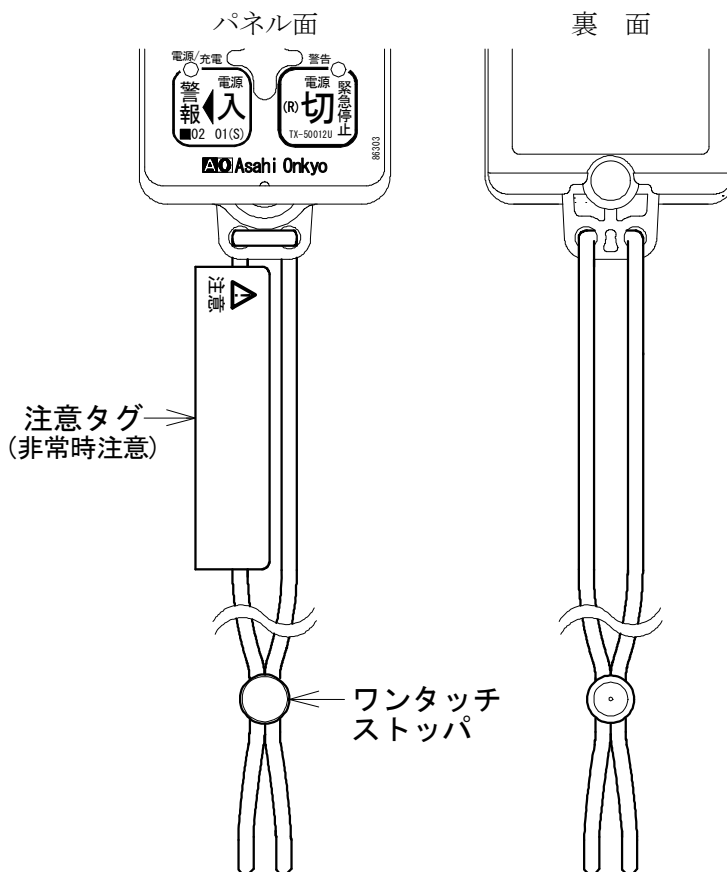
		△					
		△					
摘要	TX-50000用		単位 : mm	図番	8 6 7 2 5		
材質	透明シリコンゴム	尺度	/	図名	外形図		
設計	'23. 12. 26	製図	'24. 04. 15	改図	検図		
	SIS					OCT	'24. 04. 15
					KAY	型式	GC-50000



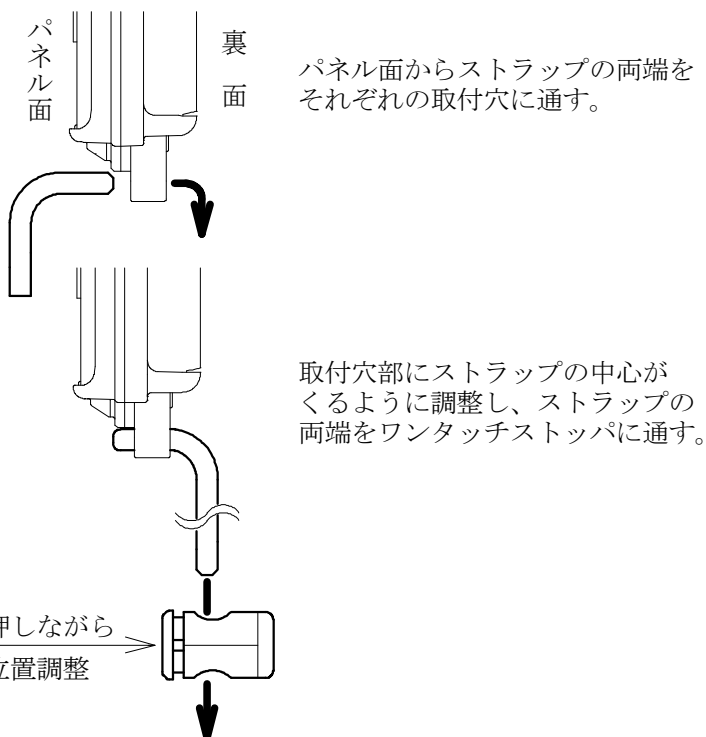
■ ネックストラップ外形図



ベルト全長 1500



ストラップ止め方例



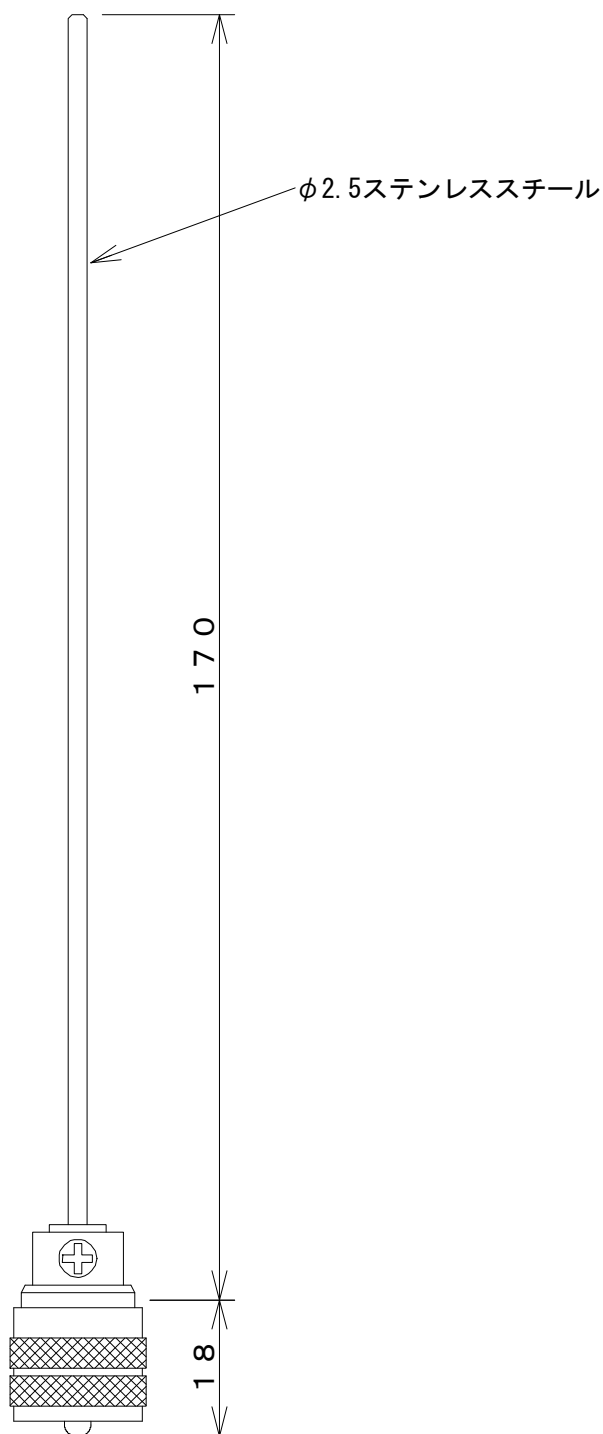
パネル面からストラップの両端をそれぞれの取付穴に通す。

取付穴部にストラップの中心がくるように調整し、ストラップの両端をワンタッチストッパに通す。

				△			
				△			
摘要	TX-50000用			単位 : mm	図番	86709	
材質	PP 4mm芯入り16打 黒	尺度	/	第三角法	図名	外形図	
設計	製図	'23.09.13 OCT	改図	検図	'23.09.13 ORM	品名	ネックストラップ
						型式	ST-1500

AO

■ ロッドアンテナ外形図



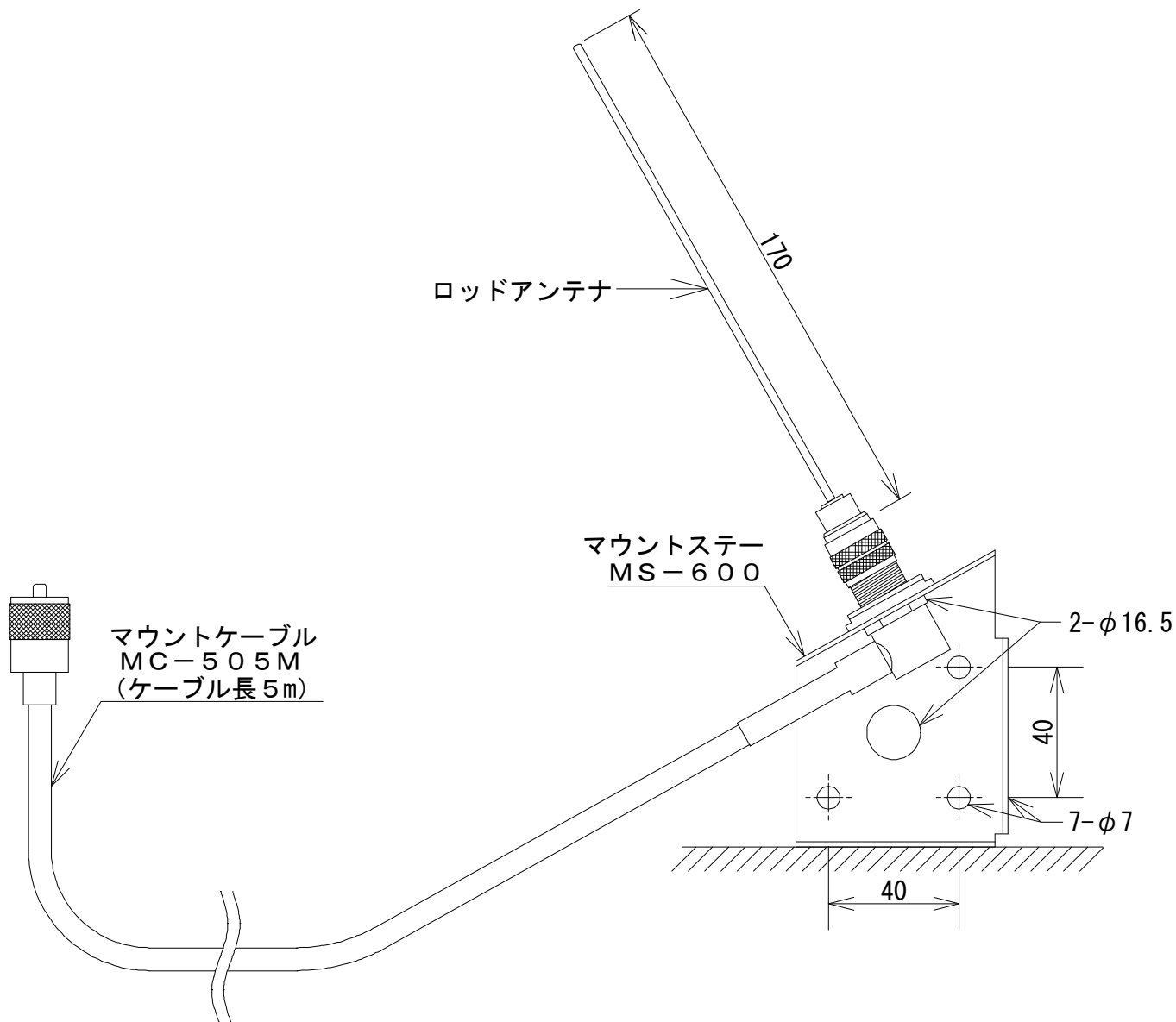
③	全面書替	ORM	'04.05.31
②	寸法追加	RTA	'99.04.22

摘要	特小受信機用 (429MHz帯)			単位 : mm	図番	66708	
材質	φ2.5ステンレスチール	尺度	/	第三角法	図名	外形図	
設計	製図	'91.10.22	改図	'11.11.10	検図	品名	ロッドアンテナ
		細谷				福良	型式



■ マウントキット外形図 (オプション)

ロッドアンテナ(LA-170)は含まれません。
受信機本体の付属品です。



△	
△	

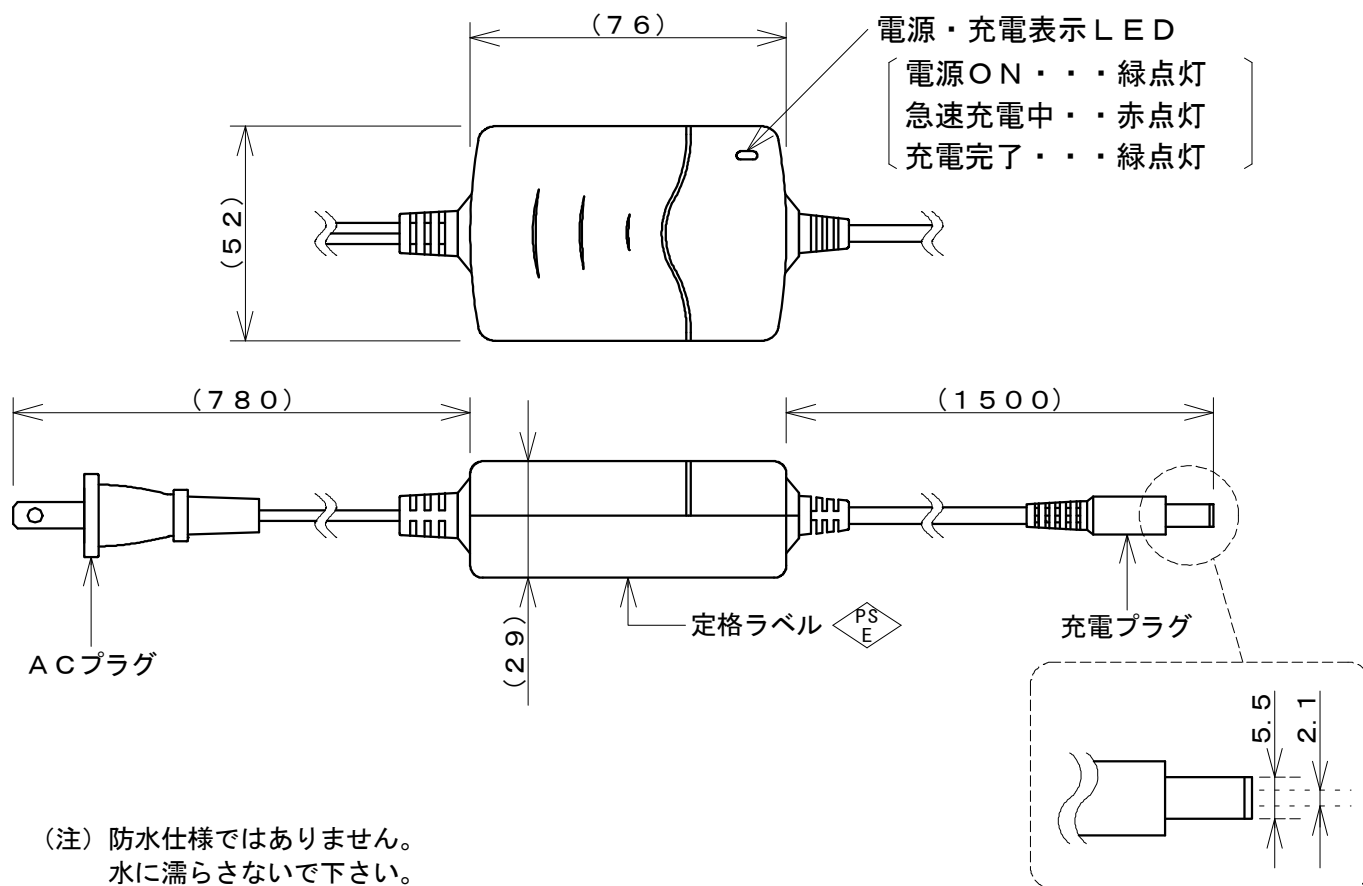
摘要	特小受信機用 (429MHz帯)		単位: mm	図番	66720	
材質		尺度	1/2	図名	外形図	
設計	製図	'04.05.31 福良	改図	'11.11.10 福良	検図	'04.05.31 ORM
					品名	マウントキット
					型式	MK-505M



■ 急速充電器外形図（オプション）

- 寸法重量 52×76×29 160g
- 使用温度範囲 0℃～40℃
- 定格入力 20W以下
- 電源 AC100～240V 50/60Hz
- 充電時間 DC4.8V 700mAhの時 90分以下
1000/1200mAhの時 120分以下
- 対象電池 充電式電池パック（1.2V×4）
NHW4-4070
NB-4071/NBW-4070/NHW-4120
CB-4100
- 充電プラグジャック極性 ⊕—●—⊖
- 充電方式 -ΔV制御充電方式

充電器 PSK-101GA型



		△			
		△			
摘要	充電式電池パック専用充電器		単位：mm	図番	35738
材質	MODEL：3P10-N1012	尺度	／	図名	外形図
設計	製図 '23.09.07 OCT	改図	検図 '23.09.07 ORM	品名	急速充電器
				型式	PSK-101GA



■ ボタン変更シール外観図 (オプション)



緊急停止 は 赤文字

					△				
					①		文字追加及びレイアウト変更 CQE '21.10.26		
摘要				単位 : mm	図番	8 2 7 3 0			
材質	ユボ白地 #80 ラミネート加工		尺度	／	図名	外観図			
設計	'17.02.10	製図	'17.04.05	改図	'21.10.26	検図	'17.04.05	品名	ボタン変更シール
	PXS		福良		OCT		ORM	型式	NS-3

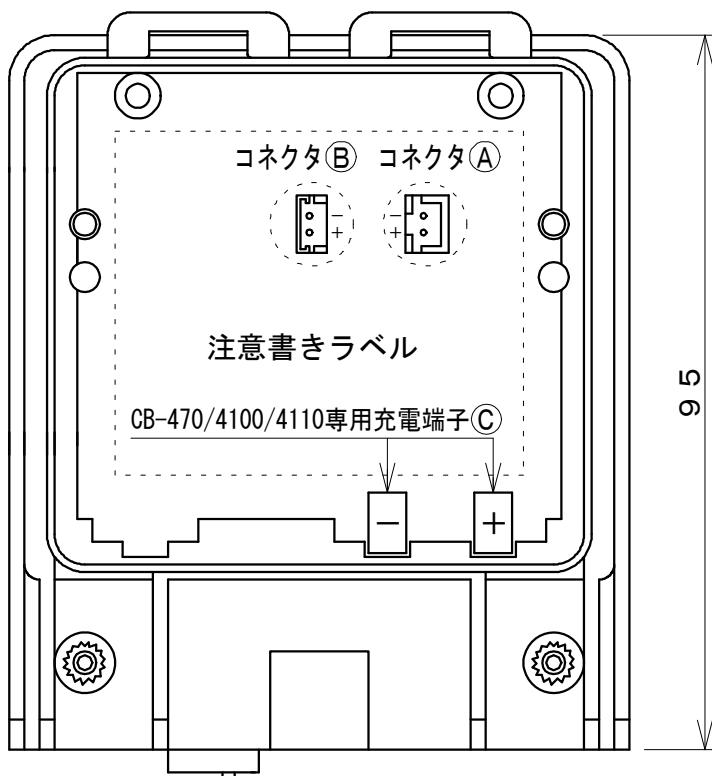


■ 電池単体充電用カセットホルダー外形図（オプション）

〔対象電池〕

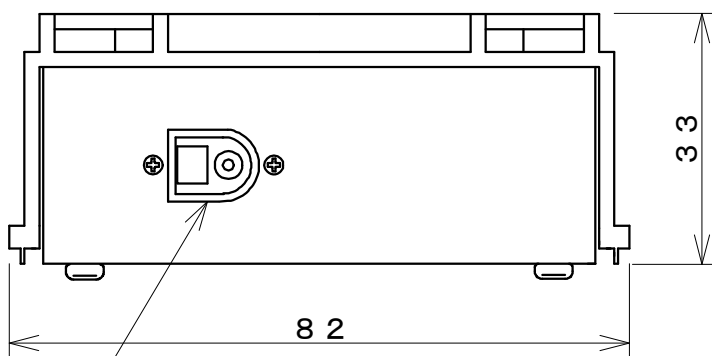
- ・コネクタ(A) 使用
NB-4071/NB-4070
NH-4120
NBW-4070
NHW-4120/NHW-4100
- ・コネクタ(B) 使用
NHW4-4070
- ・充電端子(C) 使用
CB-470
CB-4100/CB-4110

※ (A) (B) (C) は、
同時充電できません。
(どれか1ヶ所のみです)



(注)

ケーブルミニ4400系の電池 (JB-4007) は
充電出来ません。
充電すると重大な事故になり
危険です。
絶対に充電しないで下さい。



充電器接続用
充電ジャック (注1)



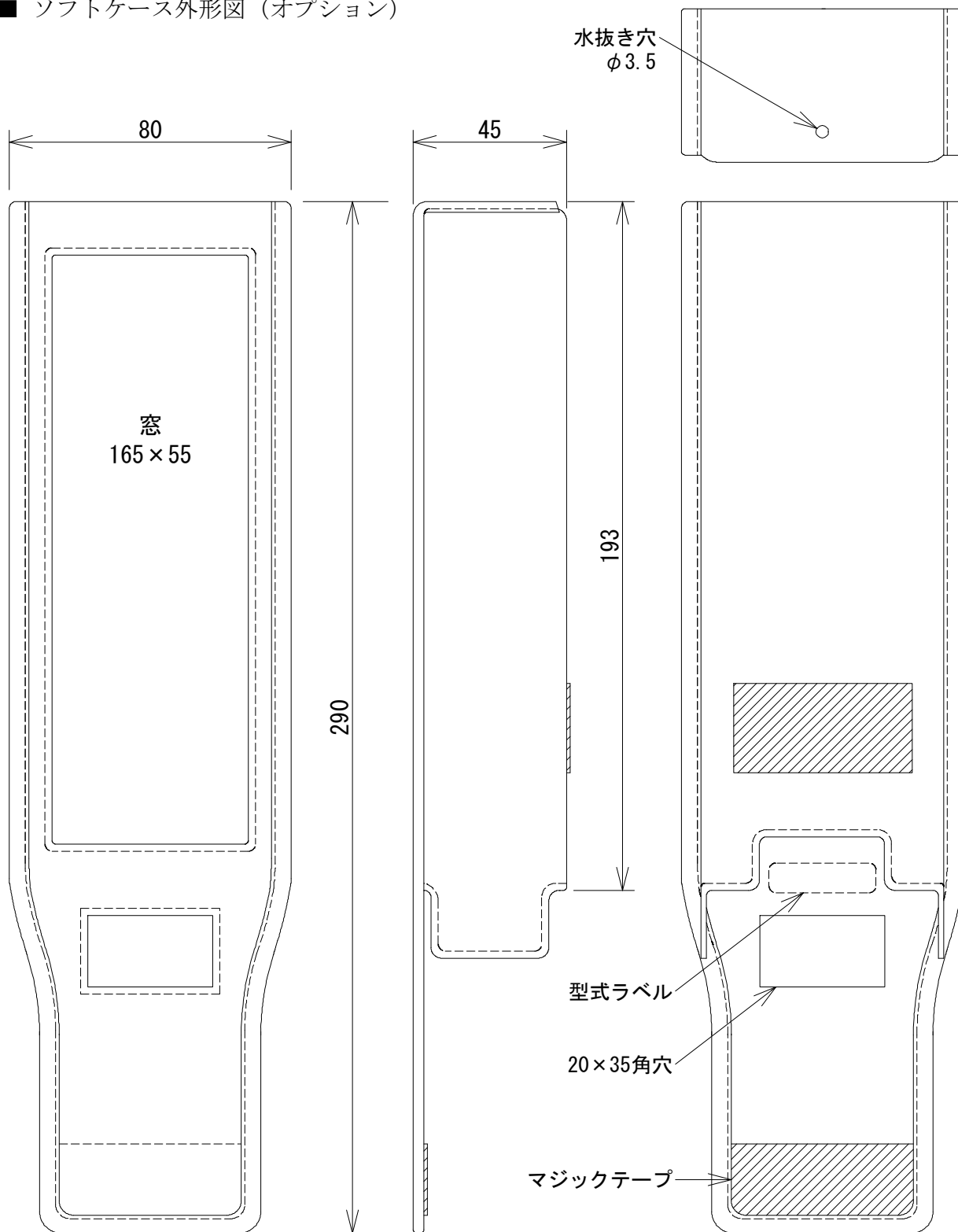
重量 約120g

- 注1. 充電器は、当社製のPSK-101GA/PS-1000/PS-300シリーズをお使い下さい。(他社製は禁止です)
 注2. 防爆用電池には対応していません。BB-4045/BB-4065Aを充電する時は防爆専用充電器をご使用下さい。
 注3. 防水仕様ではありません。水に濡らさないで下さい。

概要	ポリスイッチ入り			単位: mm	図番	35740				
材質				尺度	1/1	図名	外形図			
設計	'23.10.23	製図	'23.10.23	改図	'23.11.10	検図	'23.10.23	品名	電池単体充電用カセットホルダー	
	SDS		OCT		OCT		ORM	型式	BT-3B	



■ ソフトケース外形図 (オプション)



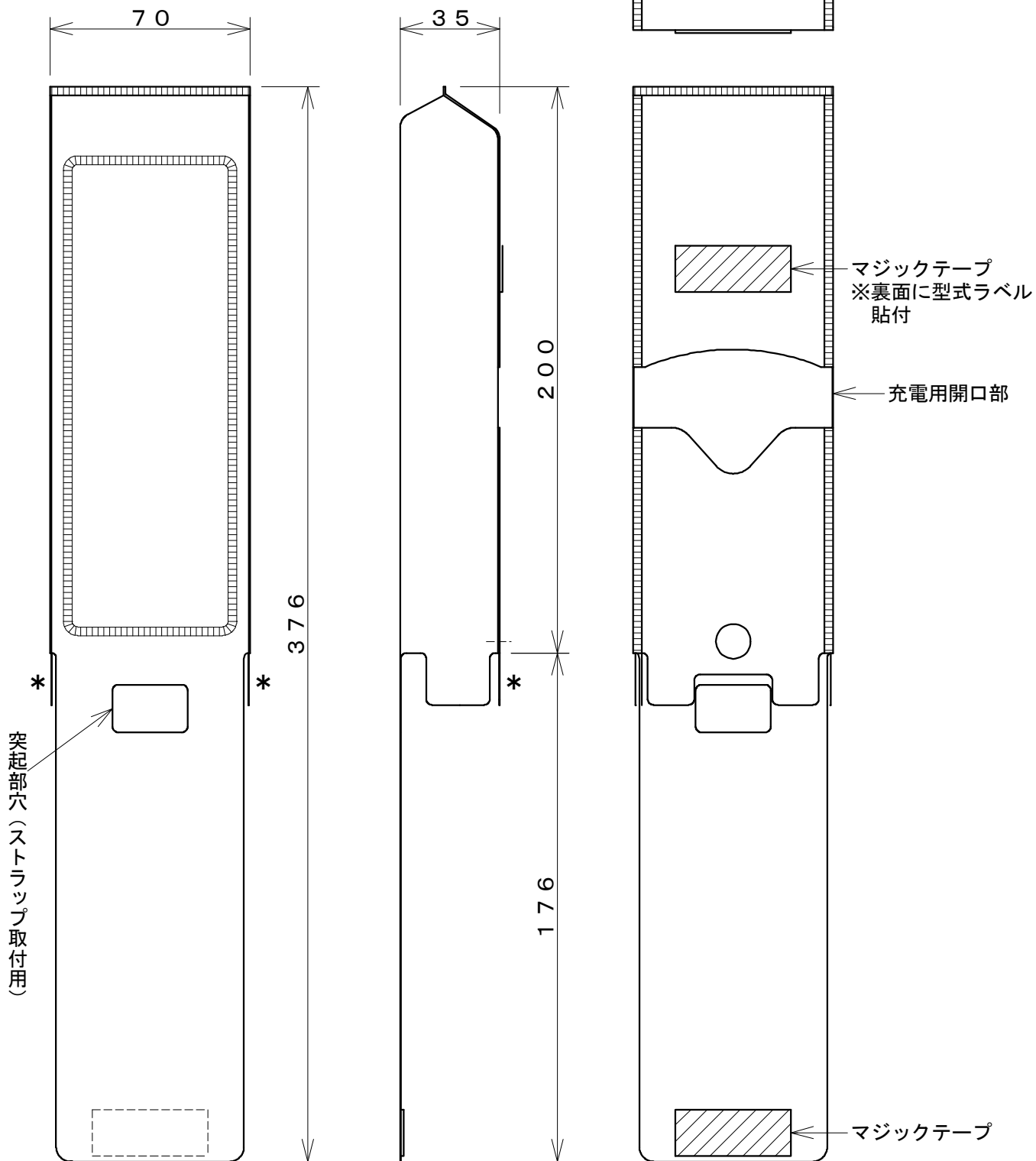
※寸法は参考値

このソフトケースは、シリコンカバーを装着の上
使用する寸法にしてあります。

				△			
				① 水抜き穴追加		KAY '24.05.20	
摘要	TX-50000用		単位：mm		図番	8 6 7 2 6	
材質	合成皮革(PVC) (窓：ウレタン)		尺度	/	図名	外形図	
設計	製図	'24.05.10	改図	検図	'24.05.10	品名	ソフトケース
		OCT				KAY	型式

AO

■ ビニールケース外形図



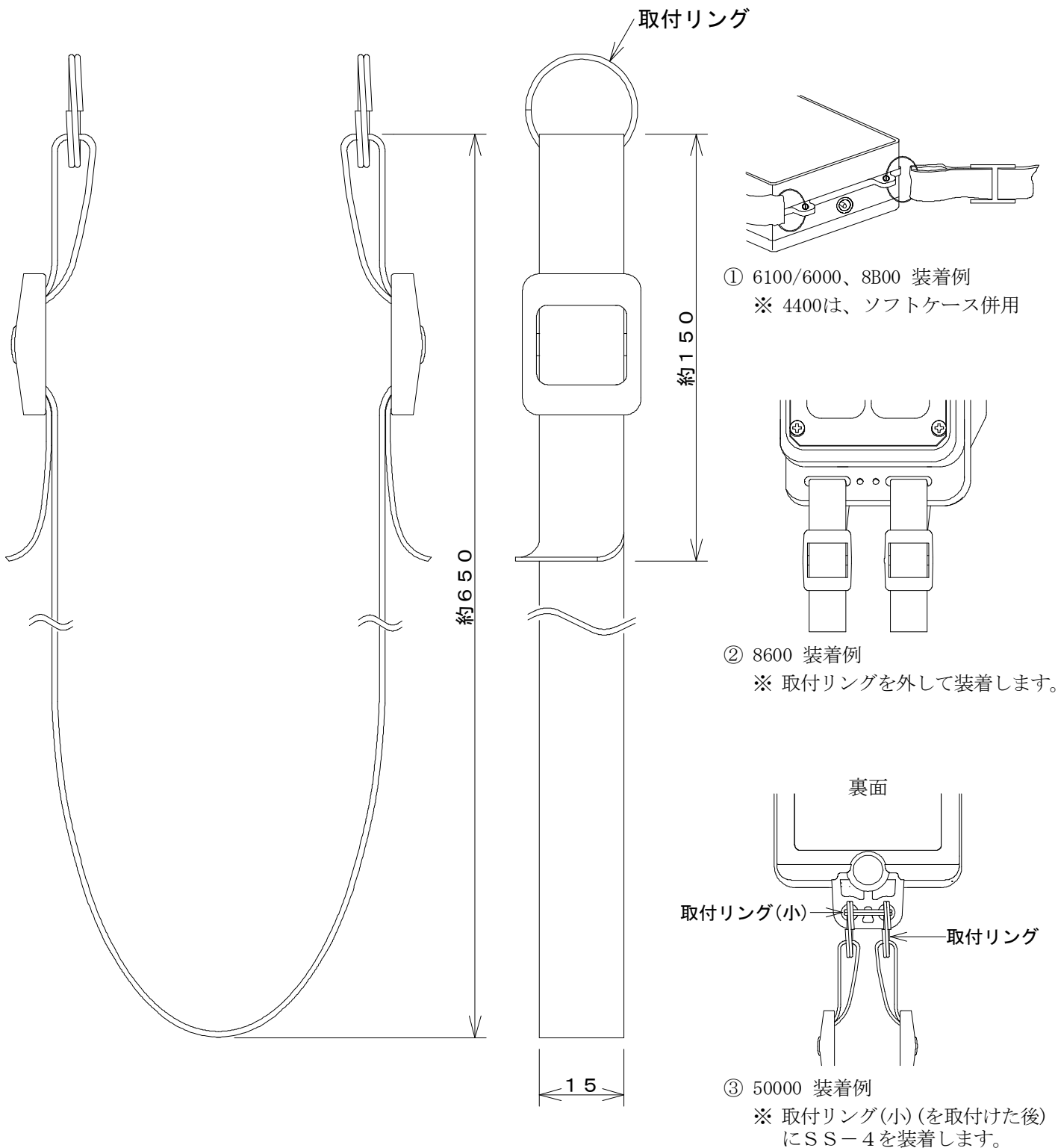
※先に * 部を内側に折り込んでからマジックテープを留めて下さい。

※寸法は参考値

△			
△			
摘要	TX-50000用	単位 : mm	図番 86708
材質	透明ビニール t0.2 (パネル面 ウレタン t0.2)	尺度 /	図名 外形図
設計	'23.06.13 PGV	製図 '23.10.03 OCT	改図
			品名 ビニールケース 型式 CC-50000



■ デュアルストラップS外形図 (オプション)

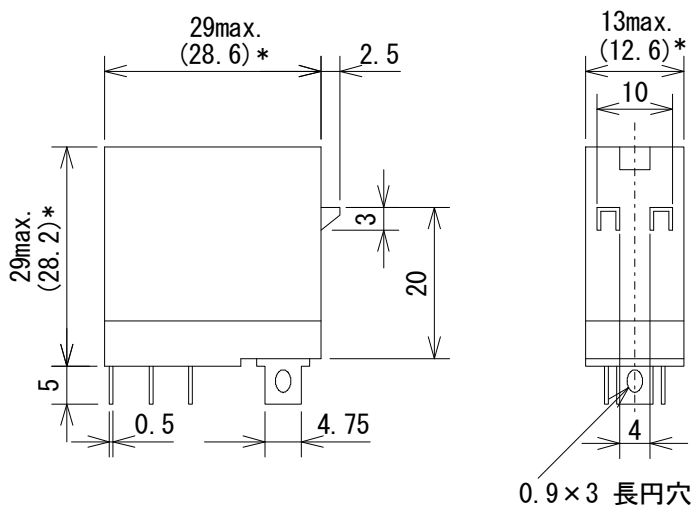


△9	③50000装着例 追加	KAY	'24.04.18
△8	使用対象機種見直し	ORM	'20.09.14

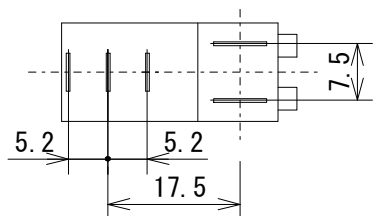
摘要				単位: mm	図番	6 4 7 4 9	
材質	ナイロン、全長1600	尺度	/	第三角法	図名	外形図	
設計	製図	'93.07.05	改図	'20.09.14	検図	'99.04.19	
		加納				OCT	ORM
						型式	SS-4



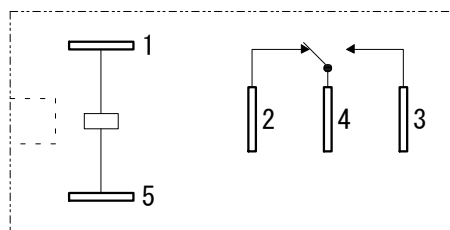
■ リレー外形図



接点構成 1C接点
 接触機構 シングル接点



* 平均寸法です



端子配置/内部接続
 (BOTTOM VIEW)

接点(最大値)	AC 380V 10A、DC 125V 10A	
接点(定格) 抵抗負荷	AC 250V 10A	} 10万回以上 } 50万回以上 (AC 250V/3.7A) (DC 30V/3.7A) (AC 250V/2.3A) (DC 30V/1.4A)
誘導負荷	DC 30V 10A	
	AC 250V 7.5A	
	DC 30V 5A	
	* 開閉頻度 1800回/h	() 内は低減負荷の場合の参考値

最小負荷 (参考値) DC 5V 100mA (P水準)

接点電流の最大値	抵抗負荷	AC 10A、DC 10A
	誘導負荷	AC 10A (cosφ=0.4) DC 10A (L/R=7ms)
開閉容量の最大値	抵抗負荷	AC 2500VA DC 300W
	誘導負荷	AC 1875VA (cosφ=0.4) DC 150W (L/R=7ms)

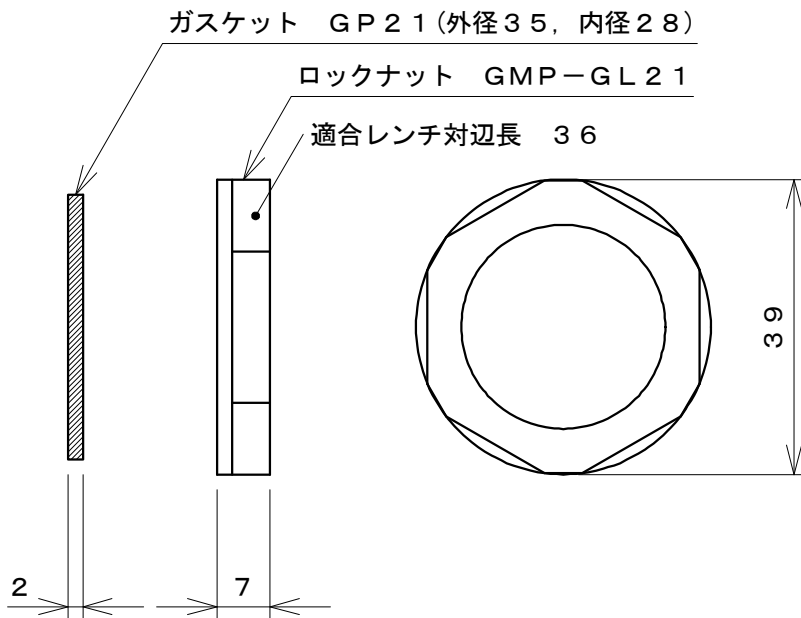
耐久性 機械的耐久性 2000万回以上
 (接点無負荷、開閉頻度 18000回/h)
 電気的耐久性 10万回以上 (定格負荷、開閉頻度 1800回/h)

③	最小負荷追記、定格部表記見直し	ORM	'15.11.10
②	端子配置/内部接続の図訂正	ORM	'14.04.25

摘要	オムロンリレー G2R-1-S DC12V		単位: mm	図番	71713	
材質		尺度	/	図名	外形図	
設計	製図	'97.12.08	改図	'15.11.10	品名	リレー
		PVF		福良		PYX



■ ロックナット外形図 (オプション)



※ケーブルグランド (ST21) と組み合わせて使用します。

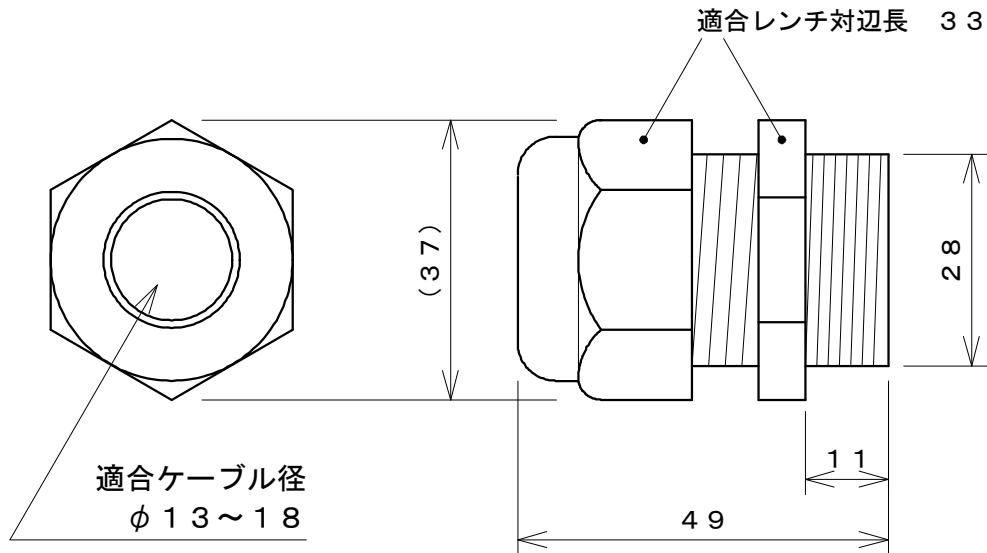
使用温度範囲 -20℃~+100℃

保護等級 IP68 5気圧

					△	
					△	
摘要				単位 : mm	図番	79745
材質	ポリアミドグラスファイバー強化 (シルバークレー)	尺度	1/1	第三角法	図名	外形図
設計	製図 '13.11.14 福良	改図 '16.06.02 福良	検図	'13.11.14 ORM	品名	ロックナット
					型式	GMP-GL21



■ ケーブルグランド外形図 (オプション)



※ロックナット (GMP-G L 2 1) と組み合わせて使用します。

使用温度範囲 -20℃~+80℃

保護等級 IP68 5気圧

ULファイルNo. E79903

		△			
		△			
摘要				単位 : mm	図番 79744
材質	ポリアミド(シルバーグレー)	尺度	1/1	第三角法	図名 外形図
設計	製図	'13.11.14	改図	'16.06.02	検図
		福良		福良	
					品名 ケーブルグランド
					型式 ST21