

御中

No. \_\_\_\_\_

提出日 202 年 月 日

作成印	確認印

## 特定小電力局型無線操縦装置納入仕様書

商品名 スリムケーブルレス5000U

型式 非標準型  RC-58 \_\_\_\_\_ U標準型  RC-5812U 7010標準型  RC-5808U標準型  RC-5812U

送信機	受信機
<input type="checkbox"/> 標準型のパネル変更（5808U/5812Uの送信機パネル変更のみ）	
<input type="checkbox"/> 1段押しのイージーオーダー <input type="checkbox"/> 2段押しを含むオーダー <input type="checkbox"/> ケース防雨シール処理 <input type="checkbox"/> オートパワーOFF解除 <input type="checkbox"/> LED表示付保持信号有り <input type="checkbox"/> 標準型16点仕様のパネル変更 <input type="checkbox"/> SWM-C型スイッチ仕様 <input type="checkbox"/> _____	<input type="checkbox"/> 照明の保持解除 <input type="checkbox"/> DC電源 <input type="checkbox"/> イージーオーダープログラム採用 <input type="checkbox"/> 標準以外の受信機採用 <input type="checkbox"/> b接点出力改造 <input type="checkbox"/> _____ <input type="checkbox"/> _____

受領印欄

この書類を受領いたしました。

202 年 月 日

朝日音響株式会社

〒771-1311 徳島県板野郡上板町引野字東原43-1

TEL 088-694-2411 FAX 088-694-5544

<http://www.asahionkyo.co.jp/>

# 品目員数表

品名	型名	員数	備考
送信機	TX-5808U	1	電池パック1ヶ付
受信機	RX-3308U	1	
充電アダプター	PS-306	1	
急速充電器	PS-1000		オプション
ロッドアンテナ	LA-170	1	
マウントキット	MK-505M		オプション
デュアルストラップS	SS-2000	1	
シリコンカバー	GC-5800	1	
ソフトケース	SC-5700		オプション
ビニールケース	CC-5P00		オプション(ゴムプロテクター用)
ゴムプロテクター	GP-5700		オプション
ボタン変更シール	NS-3		オプション
予備ヒューズ	10A		オプション
予備リレー	G2R-1-S DC12V		オプション
予備電池パック	NB-4071		オプション
乾電池用電池ケース	CB-400		オプション
充電用カセットホルダー	BT-3A		オプション(電池単体充電用)
アンテナ分配器			オプション
取扱説明書		1	
完成図書		(1)	標準型以外に付属
試験成績票		1	

# 商品名 スリムケーブレス5000U

<input type="checkbox"/>	非標準品	_____点	型式	RC-58_____U
<input type="checkbox"/>	標準品	12点		RC-5812U7010
<input checked="" type="checkbox"/>	標準品	8点		RC-5808U
<input type="checkbox"/>	標準品	12点		RC-5812U

## 送信機

送信機寸法重量	196×64×48 (筐体寸法のみ) 450g (電池を含む)
充電器寸法重量	60×44×41 180g
押ボタン寿命	1段押しスイッチ 100万回以上 (押圧260gにて)
送信機電源	4.8V 700mAh充電式電池パック (応急時使用のJIS単3×4本カセットはオプション)
電池連続使用時間	電源入時間合計10時間以上 (オートオフ機能付)
充電時間	約10時間 (付属の充電アダプターにて)
電池残量警告	「 <input type="checkbox"/> 」残量告知発光ダイオードが点灯し、警告後に作動停止・消灯
充電表示	「電源」表示発光ダイオードの微少発光
操作信号数	標準8点、12点 最大32点
送信機制御部	8ビットマイコン
適用規格	電波法に規定される特定小電力局無線設備。ARIB STD-T67準拠
送信出力	42.9MHz帯、出力は10mW以下
キャリアセンス機能	送信機の「電源」表示発光ダイオードが1秒おきに2回の明暗交互変化して表示
ニュートラルインターロック表示	送信機側では「電源」表示発光ダイオードが明暗交互に変化して表示解除で連続点灯
保護等級	IP65相当

## 受信機

受信機寸法重量	■184×264×72 (取付脚は含まず) 1.4kg (RX-3300U) 最大9リレ □240×264×56 ( " ) 2.1kg (RX-5800U) 最大17リレ □304×264×76 ( " ) 2.9kg (RX-6400U) 最大25リレ □388×314×76 ( " ) 4.0kg (RX-7200U) 最大32リレ
受信機電源	■AC100～220V (フロートアース) ±10% 50/60Hz □DC12～48V ( " ) *DC仕様はオプション
受信機消費電力	最大19VA以下 (RX-5812U)、最大14VA以下 (RX-3308U) (AC220V使用時) 最大10W以下 (RX-5812U)、最大7W以下 (RX-3308U) (DC24V使用時)
出力リレー制御容量	抵抗負荷 10A 誘導負荷 7.5A (AC250V) 抵抗負荷 10A 誘導負荷 5A (DC30V)
応答速度	最小50msec 最大100msec (ただし、混信などでエラーが発生しないときに限る)
受信機通電表示	発光ダイオードで通電表示——電源電圧が正常にかかっている時点灯
スケルチ表示	発光ダイオードでキャリア信号の有無表示——キャリア受信時点灯
データ表示	発光ダイオードで受信データ信号の有無表示——データ受信時点灯
主電源入表示	発光ダイオードで主電源入信号の有無表示——主電源入信号受信時点灯
操作信号表示	発光ダイオードで操作信号の有無表示——各操作用信号受信時点灯
動作ロック表示	発光ダイオードで状態表示——動作ロック時点灯
受信機制御部	8ビットマイコン 異常監視回路内蔵
出力信号数	標準8点、12点 最大32点 (RX-7200Uの場合)
保護等級	IP65相当 (防水接栓使用時のRX-3300U)、その他のケースはIP54
絶縁抵抗 (1次-筐体間)	100MΩ以上 (500Vメガにて)
耐電圧 (1次-筐体間)	AC460V以下 (1次-筐体間に750Vのバリスタを実装しています)

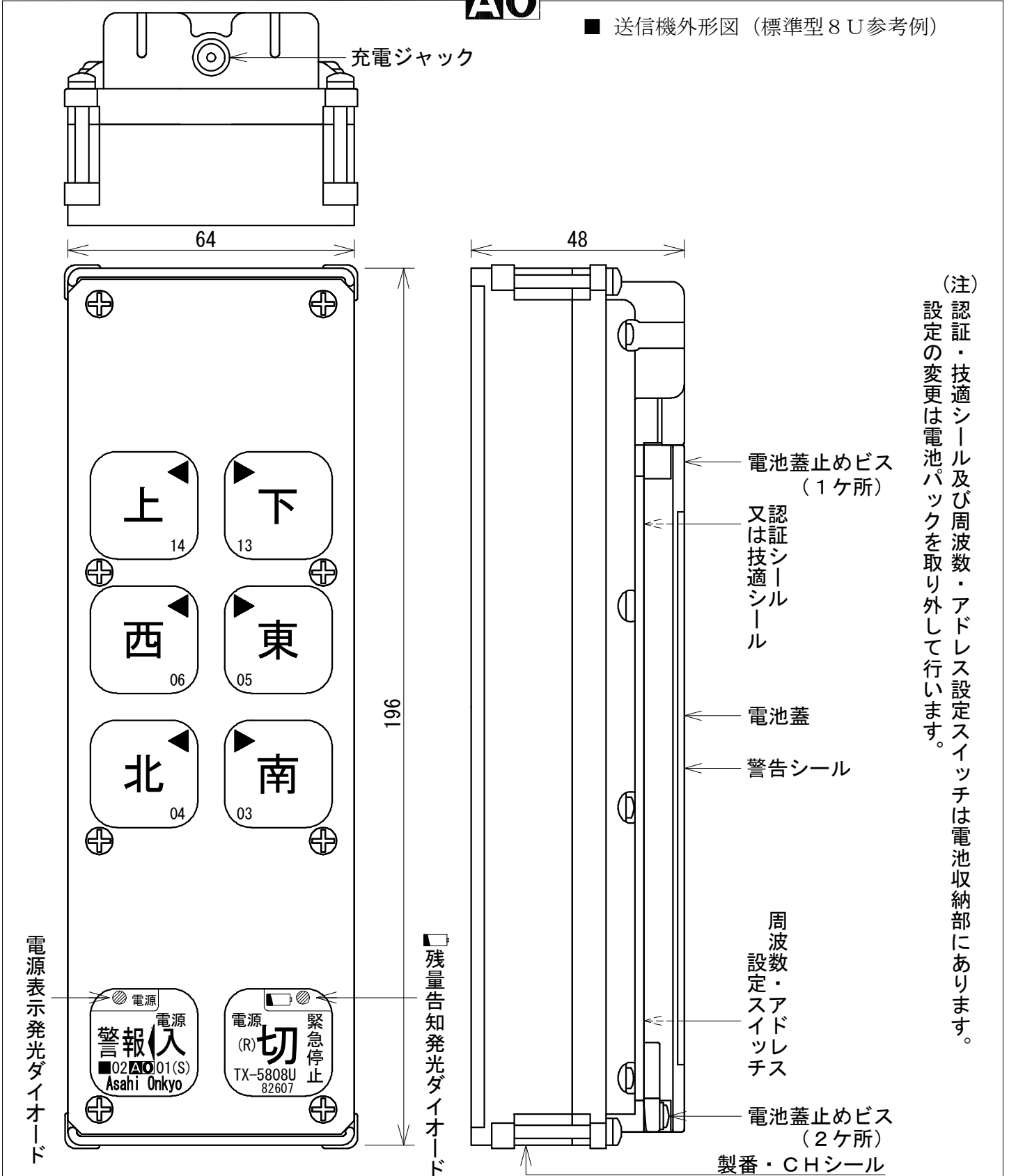
## 共通仕様

到達範囲	無障害状態で100m以上
使用周波数	429.2500～429.7375MHz帯の指定された40波中の1波 (標準的にはグループ 追尾式に設定)
電波型式	F1D
変調方式	2値FSK方式
データ伝送速度	2400bps
1フレーム伝送時間	50msec
エラー検出	CRCC-CRITTによるエラー検出コードを付加
基本アドレス	8ビット (固定)
機種認識コード	8ビット (固定)
拡張アドレス	8ビット (固定、送信機には下位4ビット分の切換スイッチ付)
使用温度範囲	-10℃～+60℃

記載事項は予告なく変更する場合があります。



■ 送信機外形図（標準型 8 U 参考例）



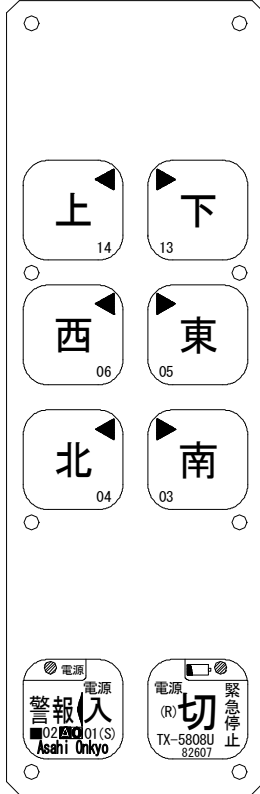
(注) 認証・技適シール及び周波数・アドレス設定スイッチは電池収納部にあります。設定の変更は電池パックを取り外して行います。

△		
△1	パネル面の特殊ネジを通常ネジに変更	ORM '17.10.12

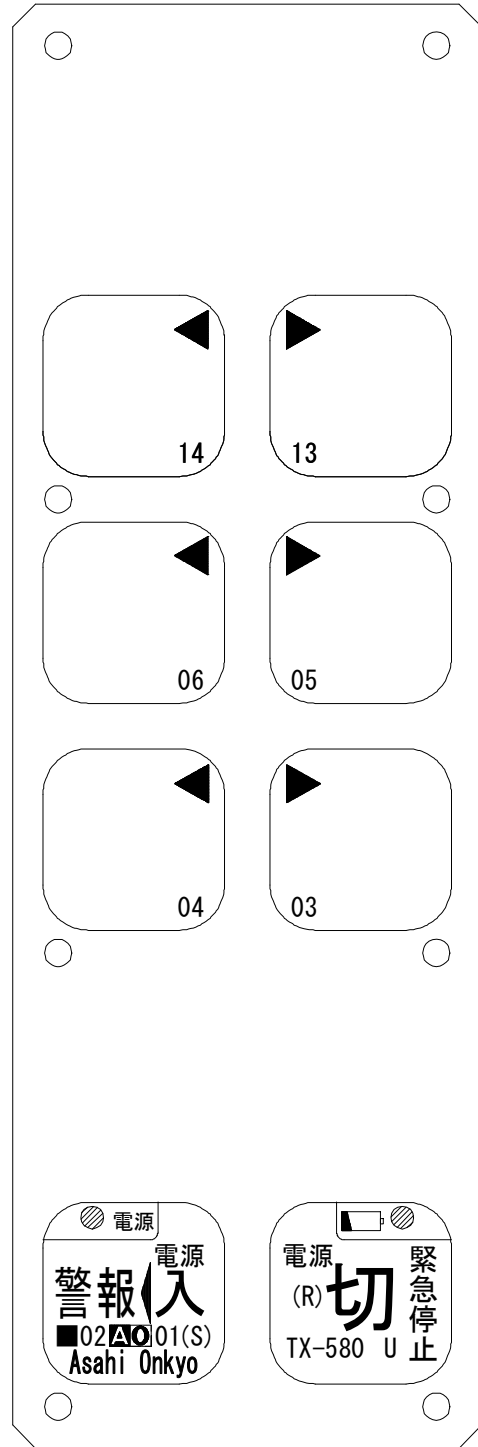
摘要	樹脂色 青色(マセル 8.2B4.8/13.7 相当)			図番	8 2 7 0 5
材質	ポリカーボネート(PC/ABS)	尺度	/	図名	送信機外形図
設計	製図	'12.03.08	改図	'17.10.12	品名
		福良			
			検図	'12.03.08	型式
			ORM	ORM	



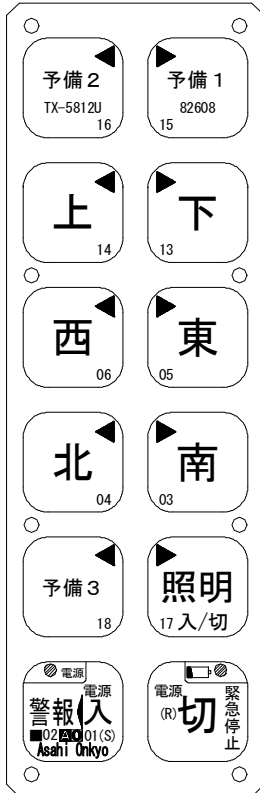
標準型TX-5808U型パネル図



オーダーパネル記入図



標準型TX-5812U型パネル図

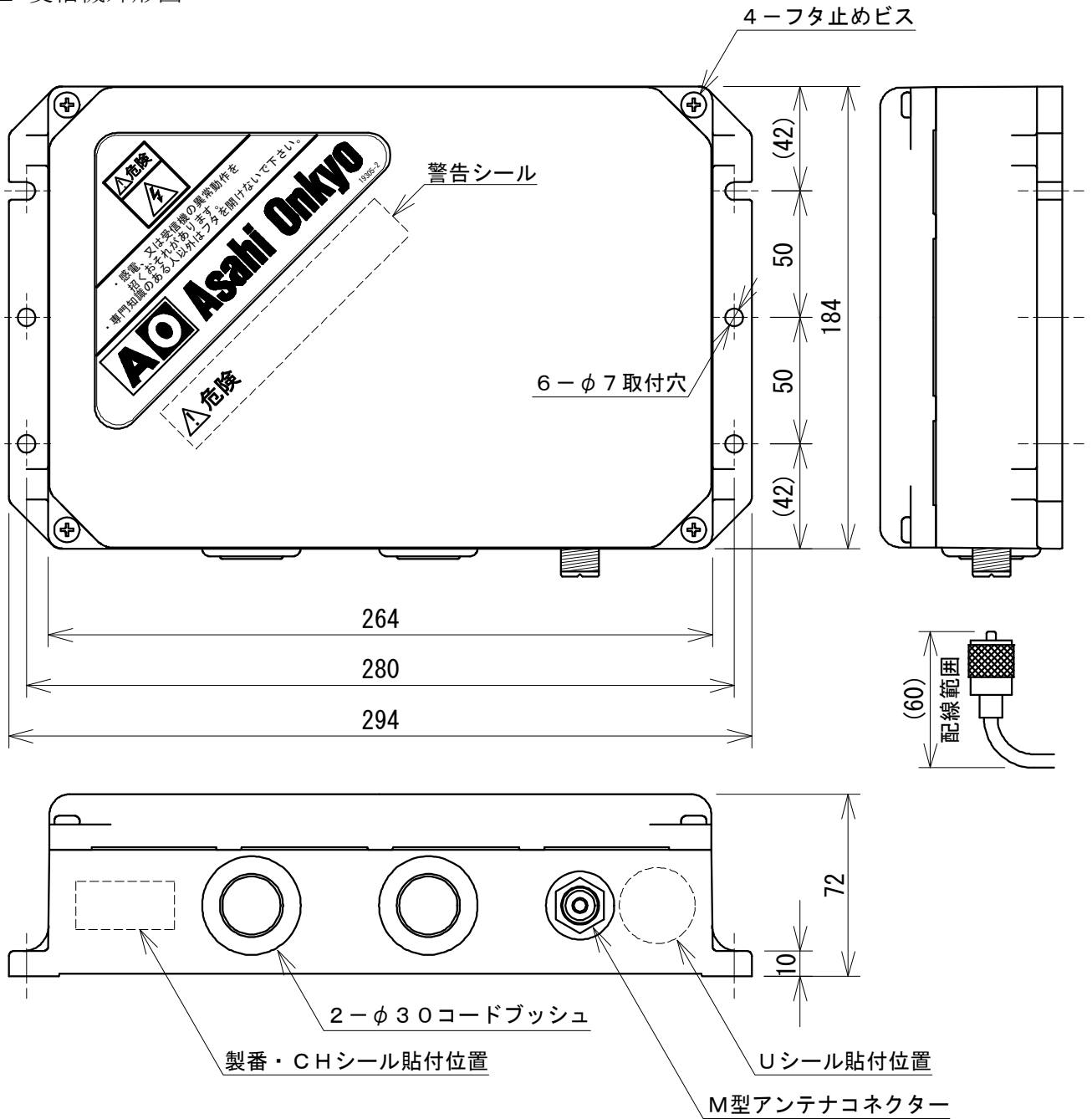


△	
△	

摘要					図番	8 2 6 1 2	
材質			尺度	/	第三角法	送信機オーダーパネル記入図	
設計	製図	'12.03.12 福良		検図	'12.03.12 ORM	品名	スリムケーブルレス5000U
		改図				型式	TX-580 U



■ 受信機外形図



2	材質・色変更及び警告シール追加	ORM	'13.07.22
---	-----------------	-----	-----------

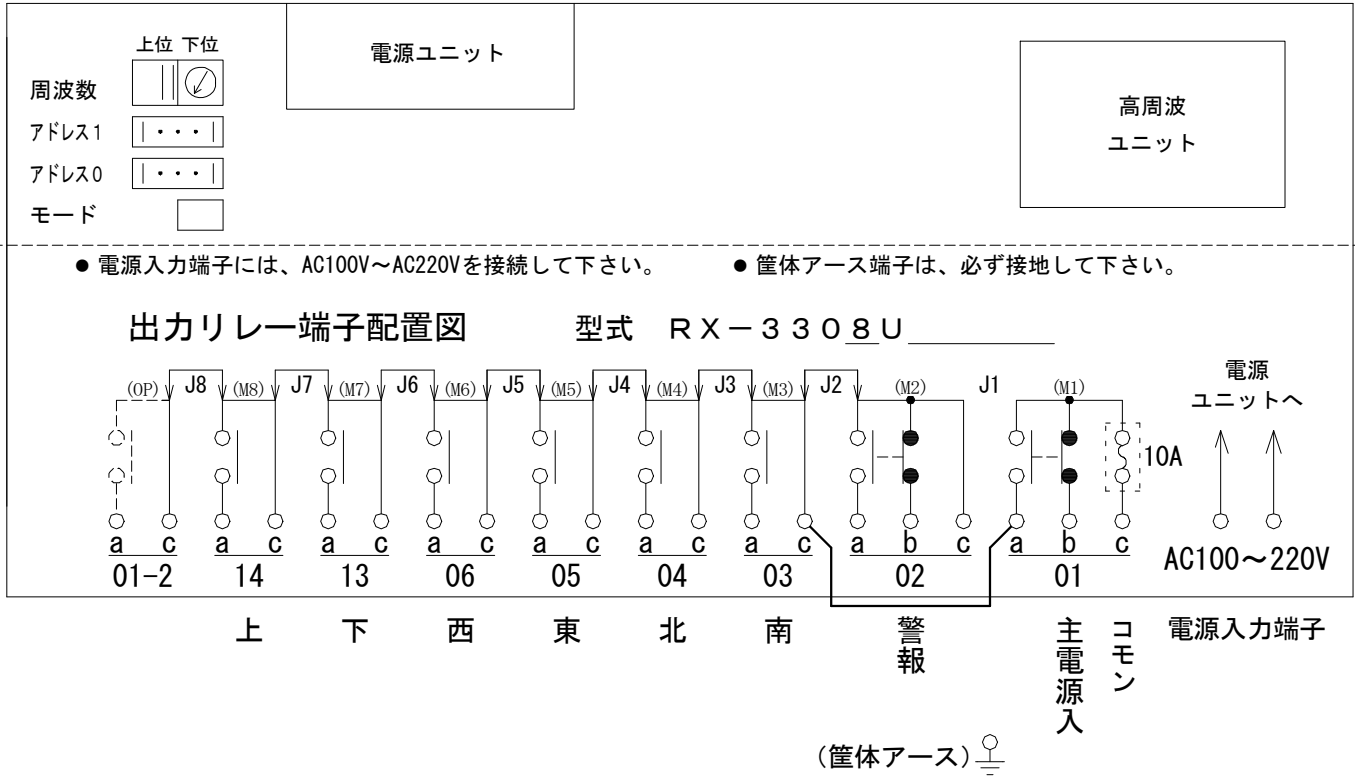
1	取付脚厚み追記 社名シール 注意マーク形状変更、尺度変更及び追記	ORM	'12.12.20
---	-------------------------------------	-----	-----------

摘要	メディアムグレー色(マセルN6・N5)		単位: mm	図番	79732	
材質	PP-GF20+SUS繊維	尺度	2/5	図名	受信機外形図	
設計	製図	'12.05.01	改図	'13.07.22	検図	'12.05.01
		福良		福良		ORM
				品名	スリムケーブルレス5000U	
				型式	RX-3300U	

Asahi Onkyo



■ 受信機端子台配置図 (標準用)



- 注1. J1～J8 はジャンパー線です。現物では端子台脇にあります。  
DC、AC混在等、出力を2系統に分離するときには必要に応じて切断して下さい。
- 注2. 回路のマイナスはケースと直流的に分離されています。
- 注3. リレー接点部が点線になっている所は、リレーを実装していません。

**注意** ● 本機は筐体アースが必要です。必ず接地してご使用下さい。  
 ● 主電源入リレーの01cにコモン線を接続してご使用下さい。

				△				
				△				
摘要				単位：mm	図番	7 9 6 4 4		
材質				第三角法	図名	受信機端子台配置図		
設計	製図	'12.05.01	改図	'12.12.19	検図	'12.05.01	品名	
		福良		福良		ORM	スリムケーブルレス5000U	
							型式	RX-3300U






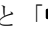
## 送・受信機の動作説明

### 送信機の動作説明（標準型 8 U 参考例）

送信機の操作信号（01～14等の数字が信号の名称です）

標準品は押ボタンスイッチを押している間のみ動作します。

1. 03-04（南-北）、05-06（東-西）、13-14（下-上）、  
各々の組の中で同時に操作するとどちらも動きません。各組1操作で3組までの同時操作が可能です。  
標準的には、上/下、東/西、南/北の各操作スイッチは1段押しが組み込まれています。  
オプションで2段押しスイッチの装備も可能です。その場合は1段目が低速、2段目が高速となります。
2. 01（電源）  
「電源ON」の信号です。  
「電源入」ボタンを押すと同時に「電源」表示発光ダイオードが点灯して送信を開始します。  
電源は一度入れると「電源ON」信号を連続的に送信し、「電源切/緊急停止」まで送信機側で保持します。  
（電池が消耗しても電源切となります。又、無操作状態が約10分間以上続くと自動的に電源切となるオートオフ機能がついています。）
3. 02（警報）  
「電源ON」の間、単独に操作することができます。  
「警報」は「電源入」と共用で、「電源入」操作後「警報」ボタンとして機能します。

- 注1. 操作のうちで「電源切/緊急停止」が最優先しますので、非常時には慌てず「電源切/緊急停止」として下さい。  
受信機側では電波が途切れても、「電源切/緊急停止」と同様になります。この場合、一度全ての操作から手を放して下さい。操作を1つでも行ったままではニュートラルインターロックが作動して主電源入りレレーがONしないからです。  
他の無線妨害等により電波が届かなくなった場合や電池が切れた場合も同様です。
- 注2. 全ての信号はニュートラルインターロックが掛かっていて、操作ボタンを押したままで電源をONにすると信号はどれも送信しません。送信機側では「電源」表示発光ダイオードが明暗交互に変化して状態を表示します。  
原因を取り除くと、「電源」表示発光ダイオードの明るさは定常状態に戻り操作可能となります。
- 注3. 電池が消耗すると、「」残量告知発光ダイオードが点灯し、電池容量の限界を警告します。  
更に電池の消耗が進むと「」残量告知発光ダイオード及び「電源」表示発光ダイオードは消灯し、電源が切れます。

### キャリアセンスについて

本機には、他の無線局から送信された同一周波数の電波を受信した場合、電波の送信を開始しないキャリアセンス機能が装備されています。キャリアセンスが働いて送信できない場合は一旦、電源を切ってしばらく待ってから再度電源入操作を再開して下さい。使用可能な空き周波数を探す時間は最大8秒間です。その間、送信機の「電源」表示発光ダイオードは、1秒おきに2回の明暗交互表示となります。（周波数固定でもグループ追尾式でも同じです）

空き周波数が見つからなかった場合は、1秒おきに3回の明暗交互表示に切り替わります。

この状態になりますと、原因を取り除いても自動的に復帰しません。送信機の電源を一度「切」にして原因を取り除くか、固定の場合は別のCHに変更するかグループ追尾式に変更し、グループ追尾式の場合はCHが空くのを待つ等してから、電源の再投入を行って下さい。

### 受信機の動作説明（標準型 8 U 参考例）

受信機のリレー出力例（01～14等の数字がリレーの名称です）

1. 03-04（南-北）、05-06（東-西）、13-14（下-上）、  
各々の組の中で同時に操作するとどちらも動きません。各組1操作で3組までの同時操作が可能です。
2. 01（主電源入）  
「主電源入」のリレーです。送信機からの「電源入」信号(01)を受信している間、リレーはONしています。
3. 02（警報）  
「主電源入」リレーがONの間、単独に操作することができます。

### グループ追尾式とニュートラルインターロック機能における注意事項

○通常 受信機はグループ追尾式に設定していますので、受信機は常に送信機の電波をサーチしています。そのため、送信機の「電源入」から受信機の周波数がロックするまでの時間は、送信機の電波発射とのタイミングによってバラつきます。受信機側としては、5波グループ追尾式の場合 最長1秒、20波グループ追尾式の場合 最長4秒、40波追尾式の場合 最長8秒 必要とするタイミングになる場合が考えられます。

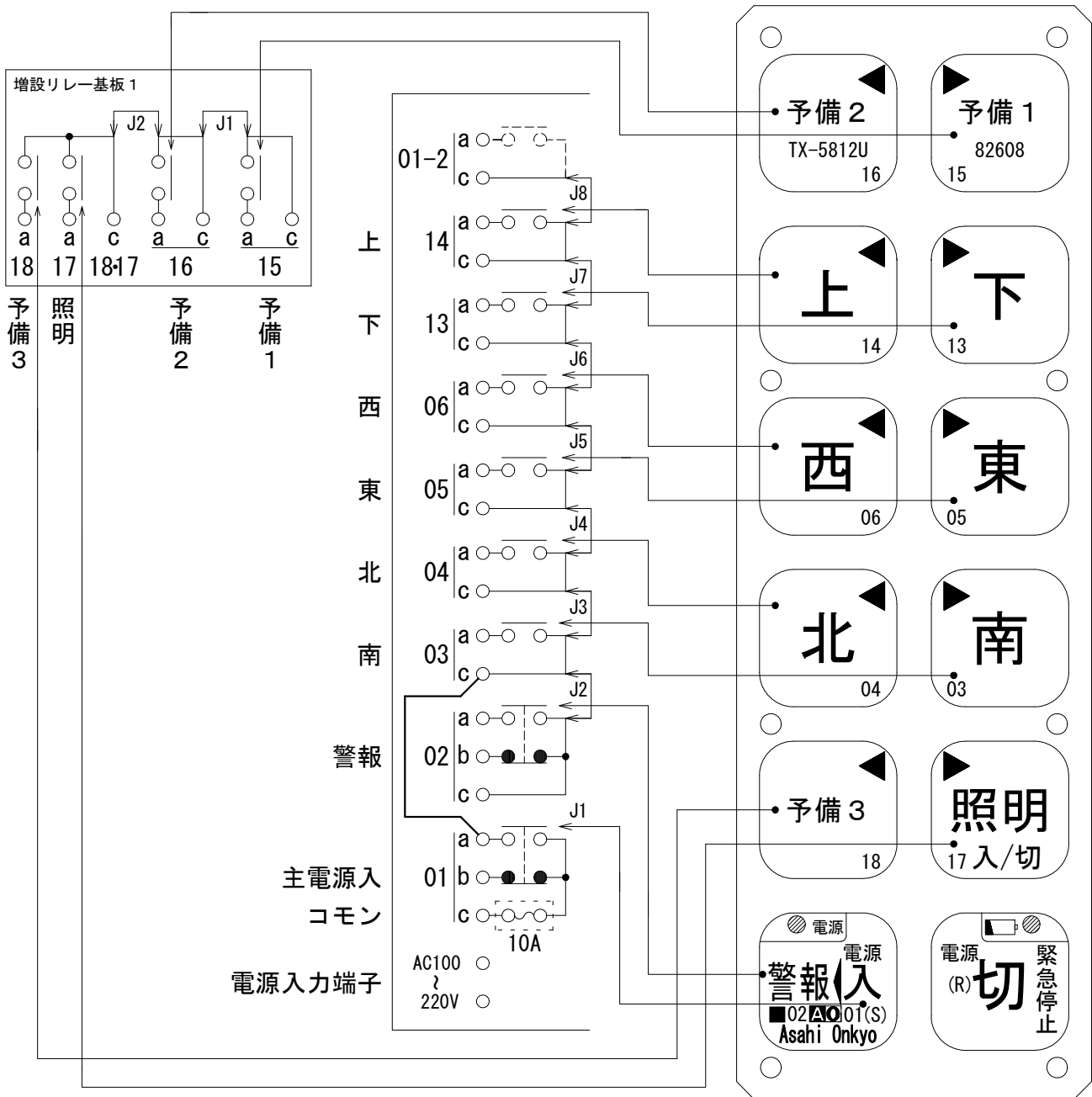
言い換えますと、送信機の「電源入」ボタンをONしてから受信機のリレーがONするまでの最長時間は、送信機の電波発射までの 最長8秒を加えて、約9秒（5波）、約12秒（20波）、約16秒（40波）となる場合があります。

（空きCHがどこかにあった場合）

○送信機から電波が発信されてから受信機のリレーがONするまで、上記のように時間がかかる場合があります。この間に送信機の操作ボタンを押し続けた場合、リレーが動作できる時間に達しても受信機側のニュートラルインターロックが作動してリレーはどれも動きません。この場合は、操作ボタンから手を離して下さい。ニュートラルインターロックは解除され、操作可能となります。



■ 押ボタン・リレー接点関連図 (標準型 1 2 U参考例)

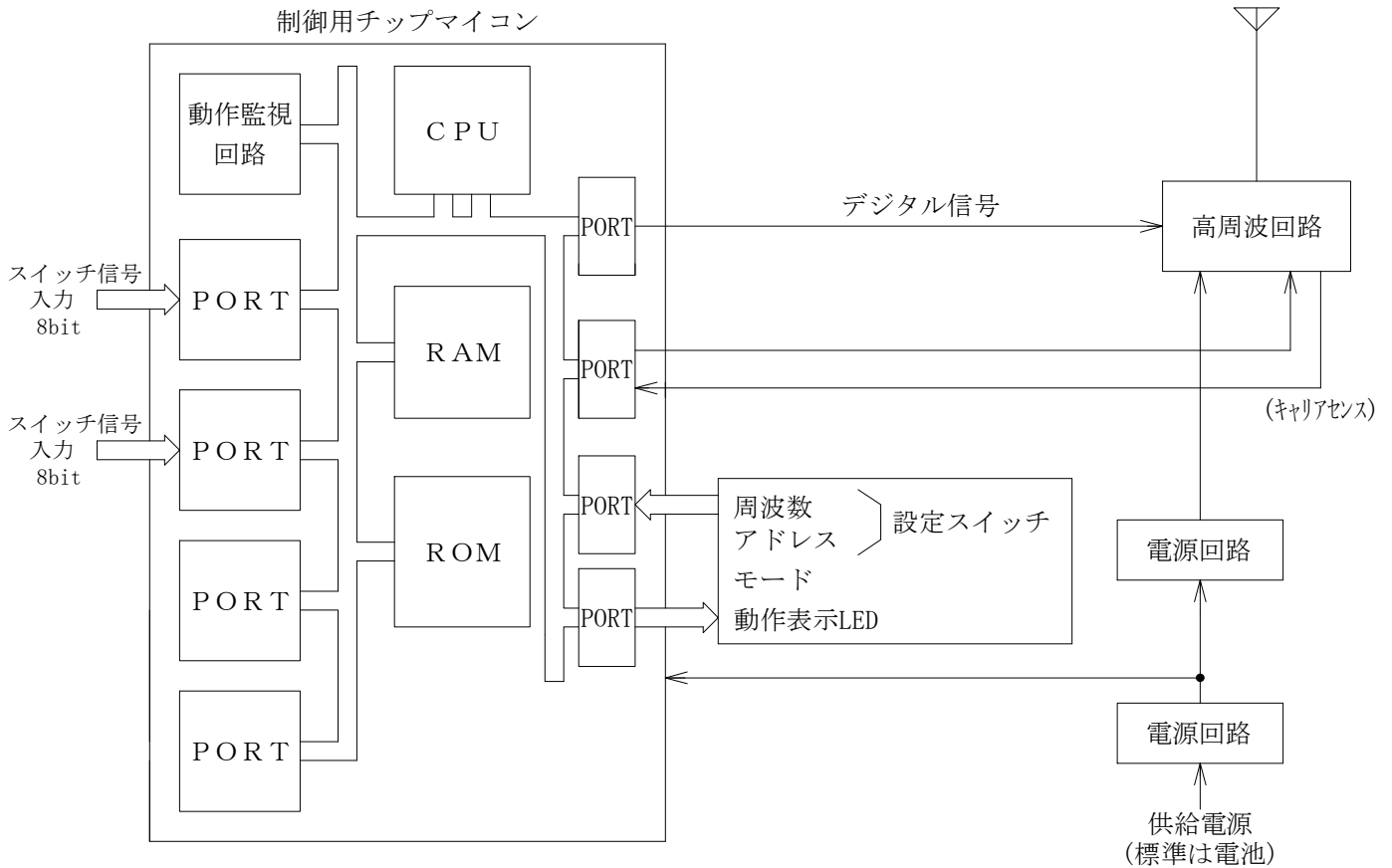


- 注1. J1～J8はジャンパー線です。現物では端子台脇にあります。  
DC、AC混在等、出力を2系統に分離するときは必要に応じて切断して下さい。
- 注2. 回路のマイナスはケースと直流的に分離されています。
- 注3. 照明は照明ボタンを一回押すと保持、もう一回押すと保持解除のフリップフロップ回路が受信機側に内蔵されています。その為、制御盤側での照明保持回路は不要です。

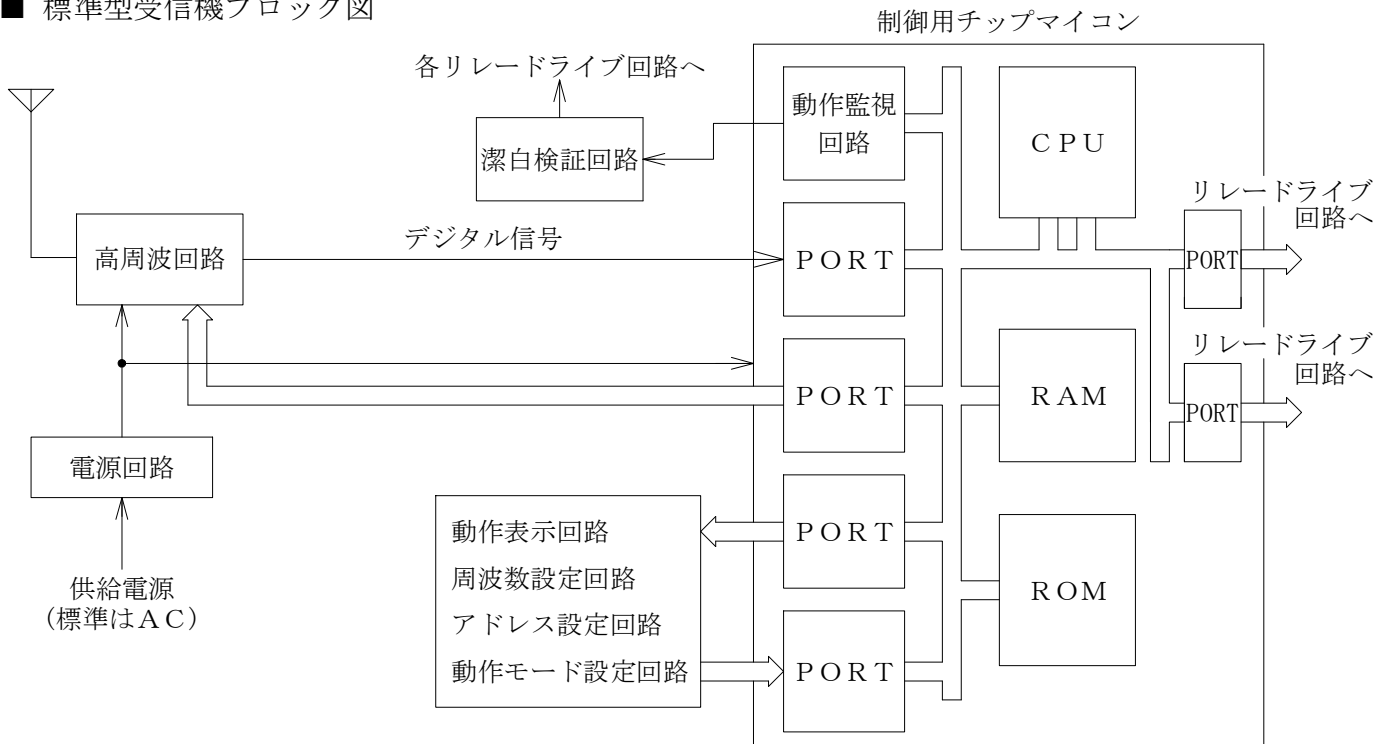
				△				
				△1		リレー部変更		
						ORM ' 12. 05. 01		
摘要				図番	8 2 6 1 1			
材質				図名	押ボタン・リレー接点関連図			
設計	製図	' 12. 03. 12	改図	' 12. 05. 01	検図	' 12. 03. 12	品名	スリム ケーブレス5000U
		福良		福良		ORM	型式	RC-5812U



■ 標準型送信機ブロック図



■ 標準型受信機ブロック図

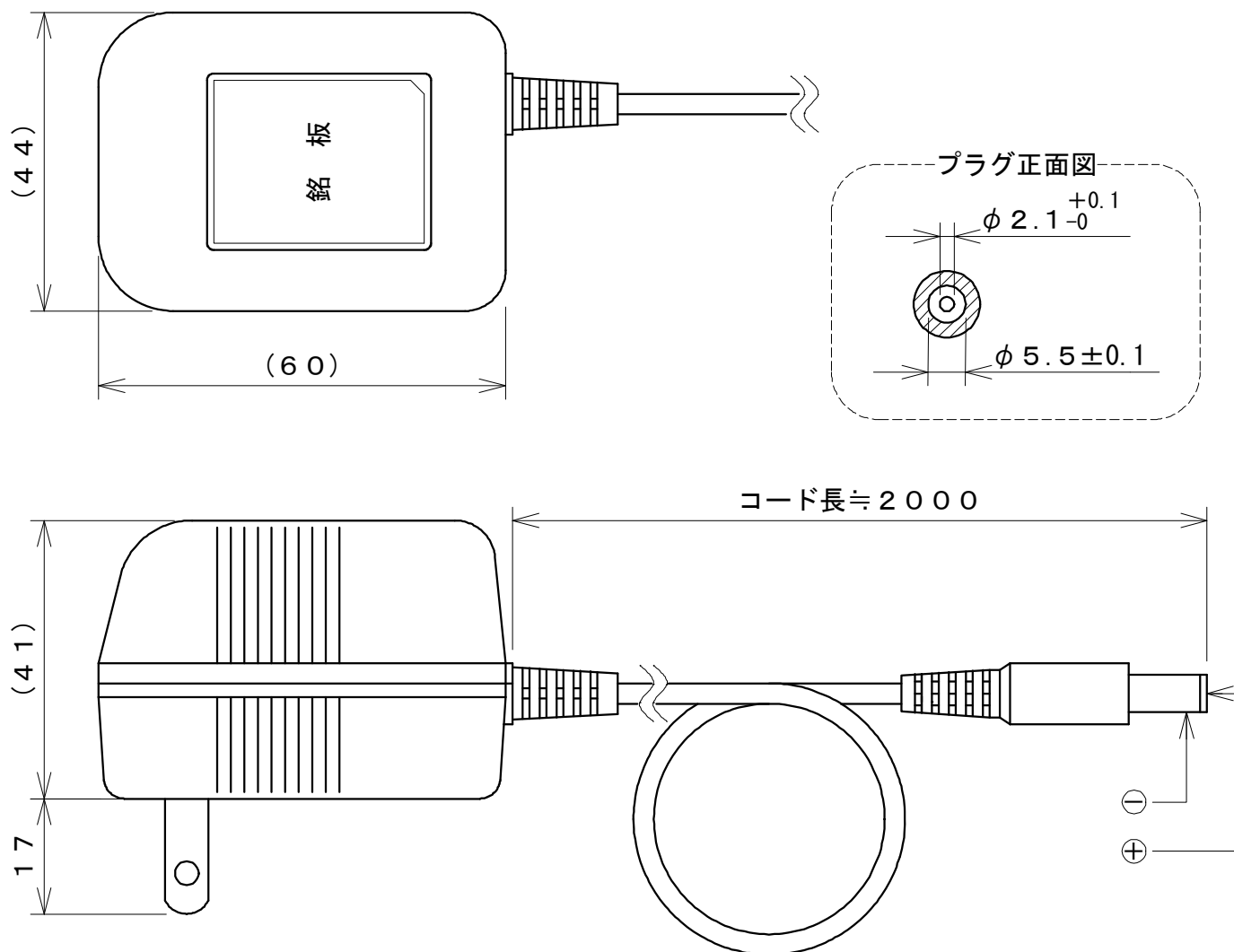



△  
① 受信機ブロック図変更 ワンチップCPU→制御用チップマイコン ORM ' 12. 05. 01

摘要	2 Z	単位 : mm	図番	8 2 2 0 1
材質		尺度	第三角法	図名 送受信機ブロック図
設計	製図 ' 12. 03. 12 福良	改図 ' 13. 05. 22 福良	検図 ' 12. 03. 12 ORM	品名 スリムケーブルレス5000U 型式 RC-5800U



■ 充電アダプター外形図



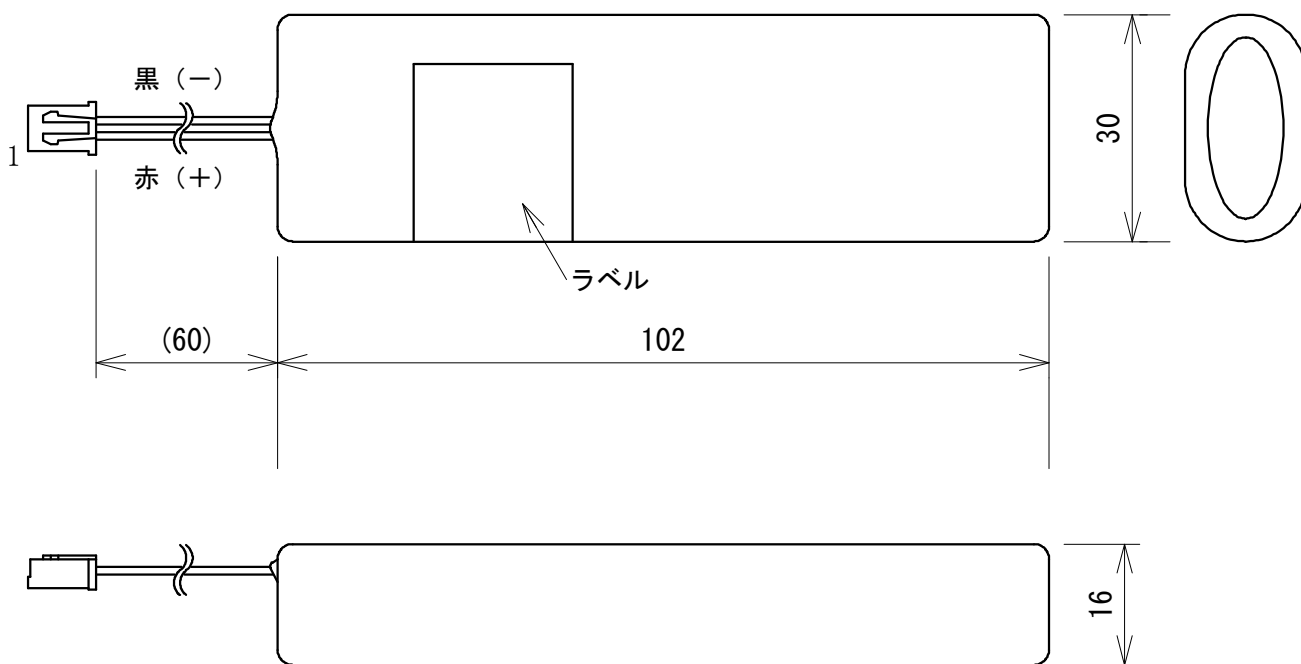
入力 AC100V 50/60Hz、1.1VA  
 出力 DC11V 50mA (無負荷≒DC18V)  
 重量 180g  
 電気用品安全法 PSE取得済

(注) 防水仕様ではありません。  
 水に濡らさないで下さい。

				△			
				△			
摘要	PS-305の後継機			単位: mm	図番	35729	
材質	コードはAWG18		尺度	1/1		図名	外形図
設計	製図	'11.04.01 福良	改図	検図	'11.04.01 ORM	品名	充電アダプター
						型式	PS-306



■ 電池パック外形図



電池寸法：102×30×16

4.8V 700mAh

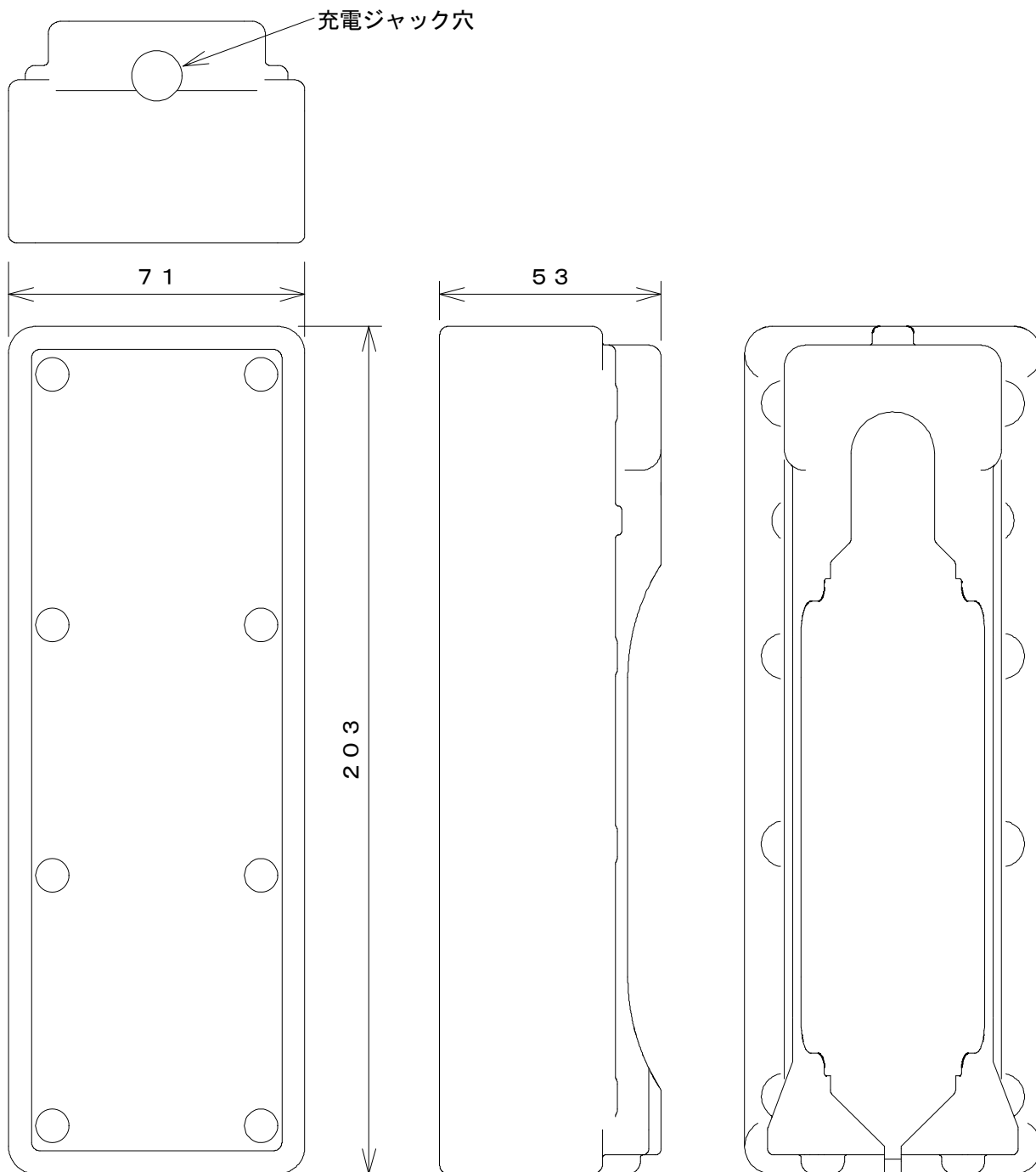
※ポリスイッチ入り

②	ポリスイッチ入りに変更の為、型式変更 NB-4070→NB-4071 ORM	'10.03.25
①	適要にTX-5700G追記	ORM '09.09.04

摘要	TX-5700/5800用		単位：mm	図番	71730
材質	充電式電池	尺度	/	図名	外形図
設計	製図	'04.05.26	改図	'12.03.01	検図
		福良			
				型式	NB-4071

**AO**

■ シリコンカバー外形図

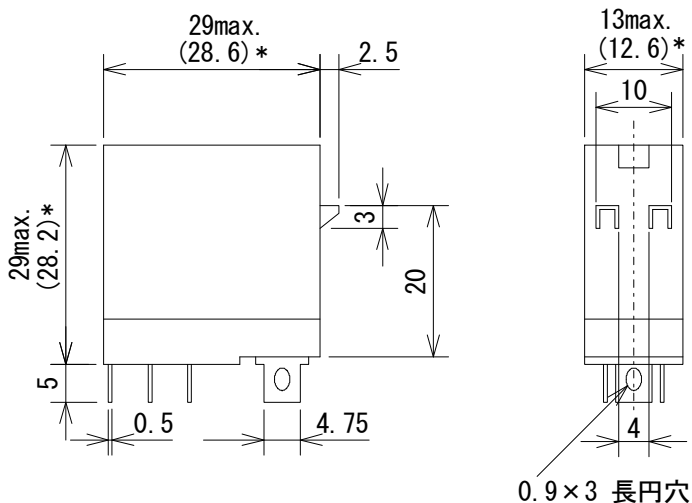


※寸法は参考値

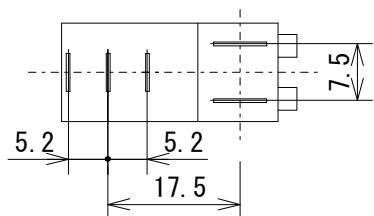
△							
△							
摘要	TX-5800用		単位 : mm	図番	8 2 7 3 7		
材質	透明シリコンゴム	尺度	/	図名	外形図		
設計	'19.05.14	製図	'19.05.14	改図	検図		
	UDS					OCT	'19.05.14
						型式	GC-5800



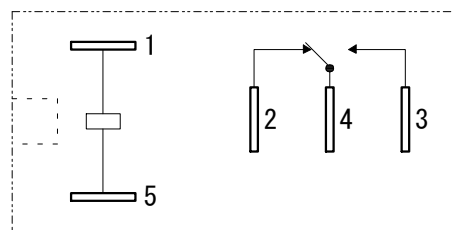
■ リレー外形図



接点構成 1C接点  
接触機構 シングル接点



\* 平均寸法です



端子配置/内部接続  
(BOTTOM VIEW)

接点(最大値)	AC 380V 10A、DC 125V 10A	
接点(定格) 抵抗負荷	AC 250V 10A	} 10万回以上 } 50万回以上 ( ) 内は低減負荷の場合の参考値
	DC 30V 10A	
誘導負荷	AC 250V 7.5A	
	DC 30V 5A	
	* 開閉頻度 1800回/h	

最小負荷 (参考値) DC 5V 100mA (P水準)

接点電流の最大値	抵抗負荷	AC 10A、DC 10A
	誘導負荷	AC 10A (cosφ=0.4) DC 10A (L/R=7ms)
開閉容量の最大値	抵抗負荷	AC 2500VA DC 300W
	誘導負荷	AC 1875VA (cosφ=0.4) DC 150W (L/R=7ms)

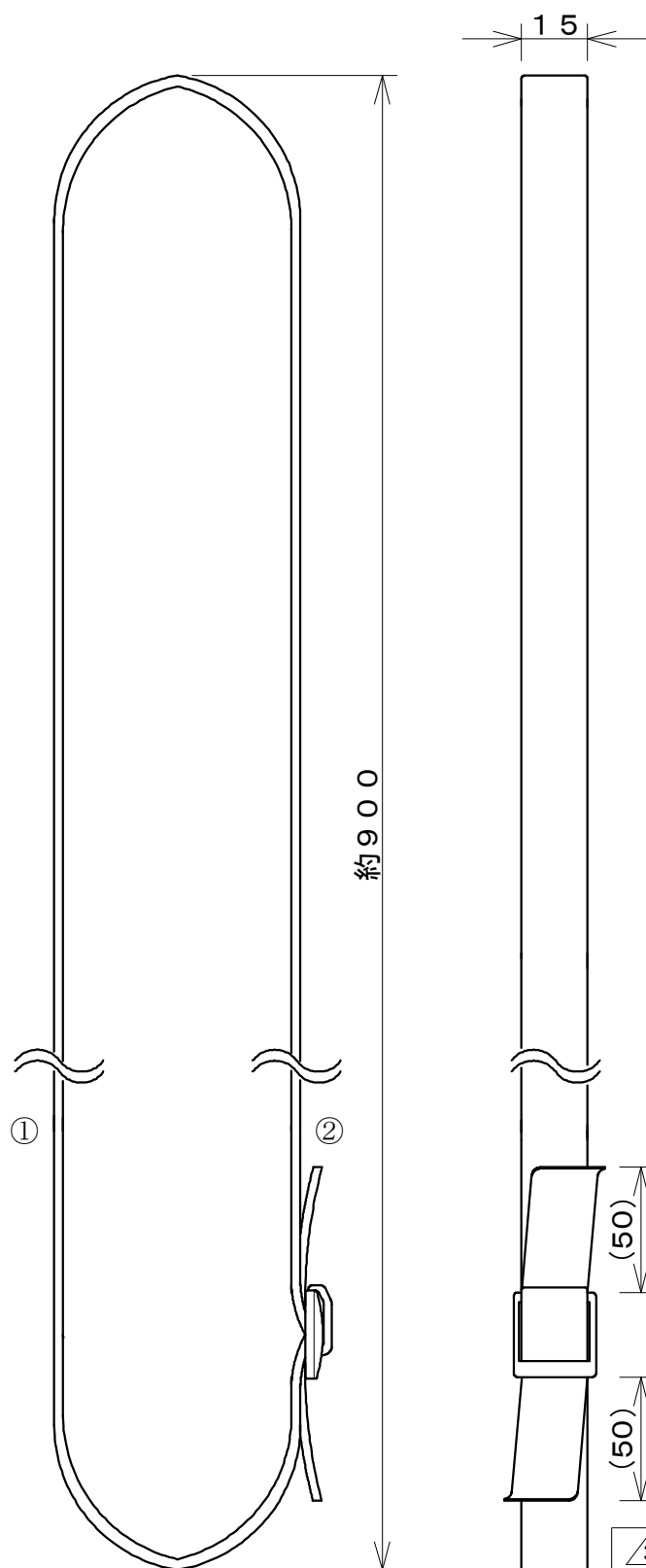
耐久性 機械的耐久性 2000万回以上  
(接点無負荷、開閉頻度 18000回/h)  
電氣的耐久性 10万回以上 (定格負荷、開閉頻度 1800回/h)

③	最小負荷追記、定格部表記見直し	ORM	'15.11.10
②	端子配置/内部接続の図訂正	ORM	'14.04.25

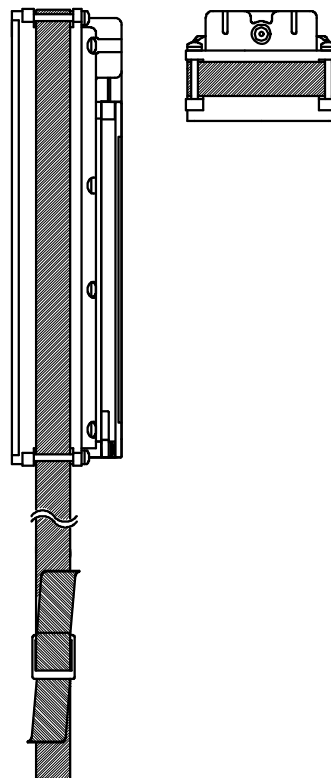
摘要	オムロンリレー G2R-1-S DC12V		単位: mm	図番	71713	
材質		尺度	/	図名	外形図	
設計	製図	'97.12.08	改図	'15.11.10	検図	'02.06.28
		PVF		福良		PYX
					型式	G2R-1-S

**AO**

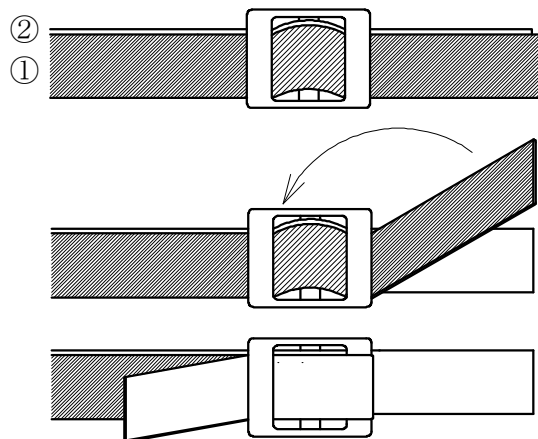
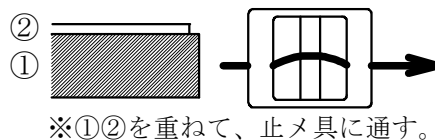
■ デュアルストラップS外形図



TOP VIEW



ストラップ止め方例



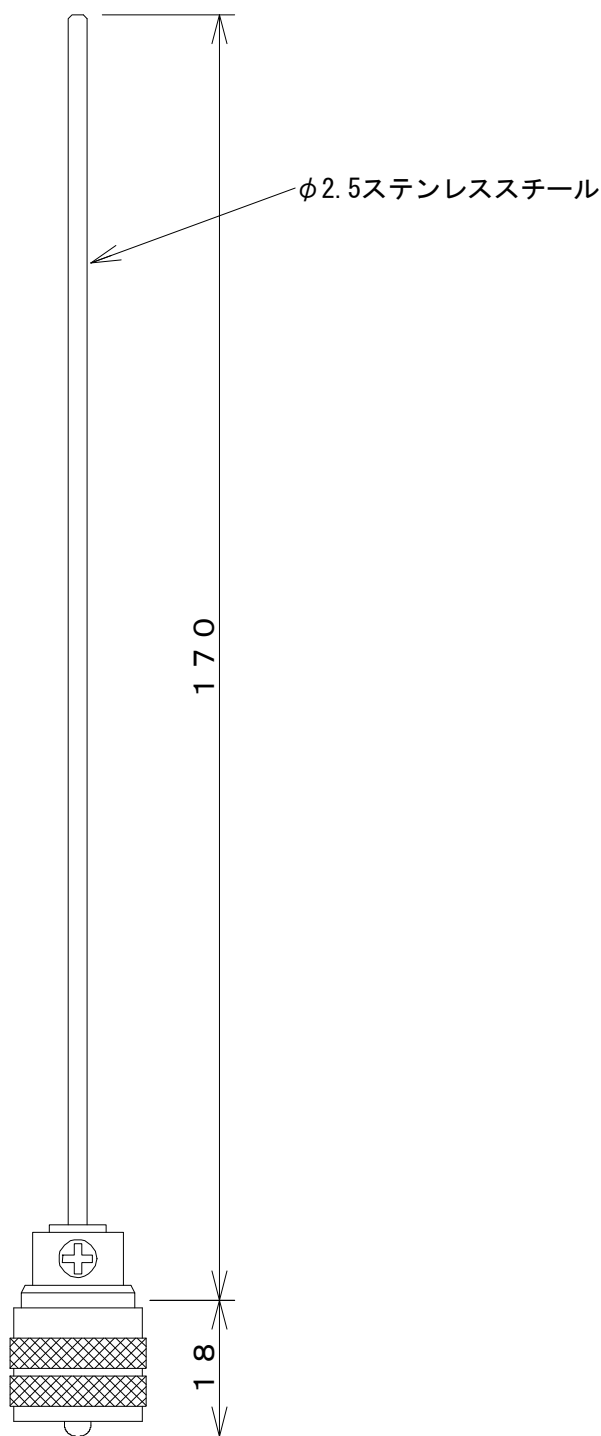
③	ストラップ幅寸法追記	ORM	'12. 11. 28
②	材質訂正 (PPベルト→ナイロン)	ORM	'09. 11. 05

摘要	TX-5700/5800用			図番	7 1 7 2 9		
材質	ナイロン、全長2000	尺度	/	図名	外形図		
設計	製図	'04. 05. 26 福良	改図	'12. 11. 28 福良	品名	デュアルストラップS	
	検図				型式	SS-2000	



**AO**

■ ロッドアンテナ外形図



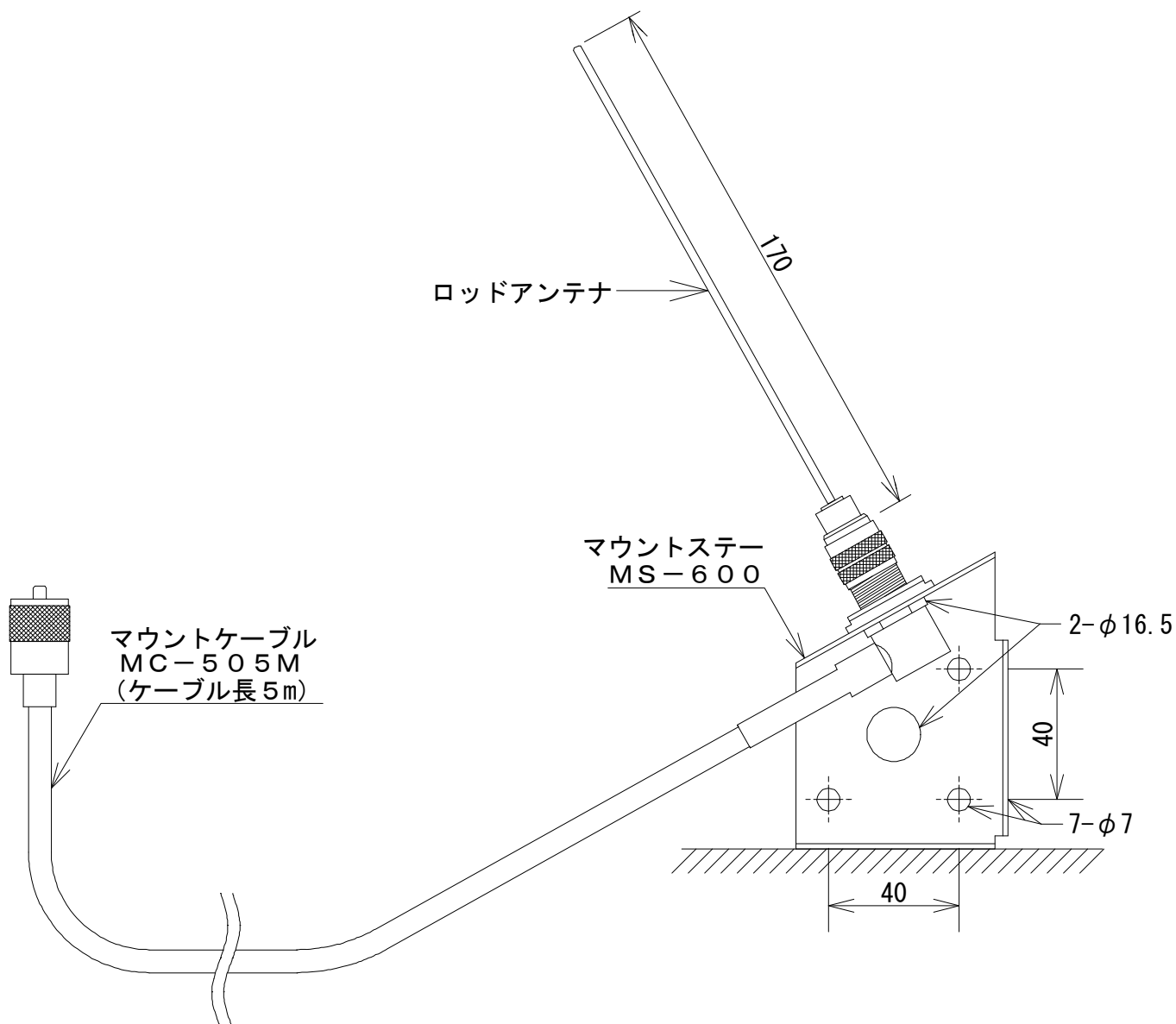
③	全面書替	ORM	'04.05.31
②	寸法追加	RTA	'99.04.22

摘要	特小受信機用 (429MHz帯)			単位 : mm	図番	66708	
材質	φ2.5ステンレススチール	尺度	/	第三角法	図名	外形図	
設計	製図	'91.10.22	改図	'11.11.10	検図	品名	ロッドアンテナ
		細谷				福良	型式



■ マウントキット外形図 (オプション)

ロッドアンテナ(LA-170)は含まれません。  
受信機本体の付属品です。

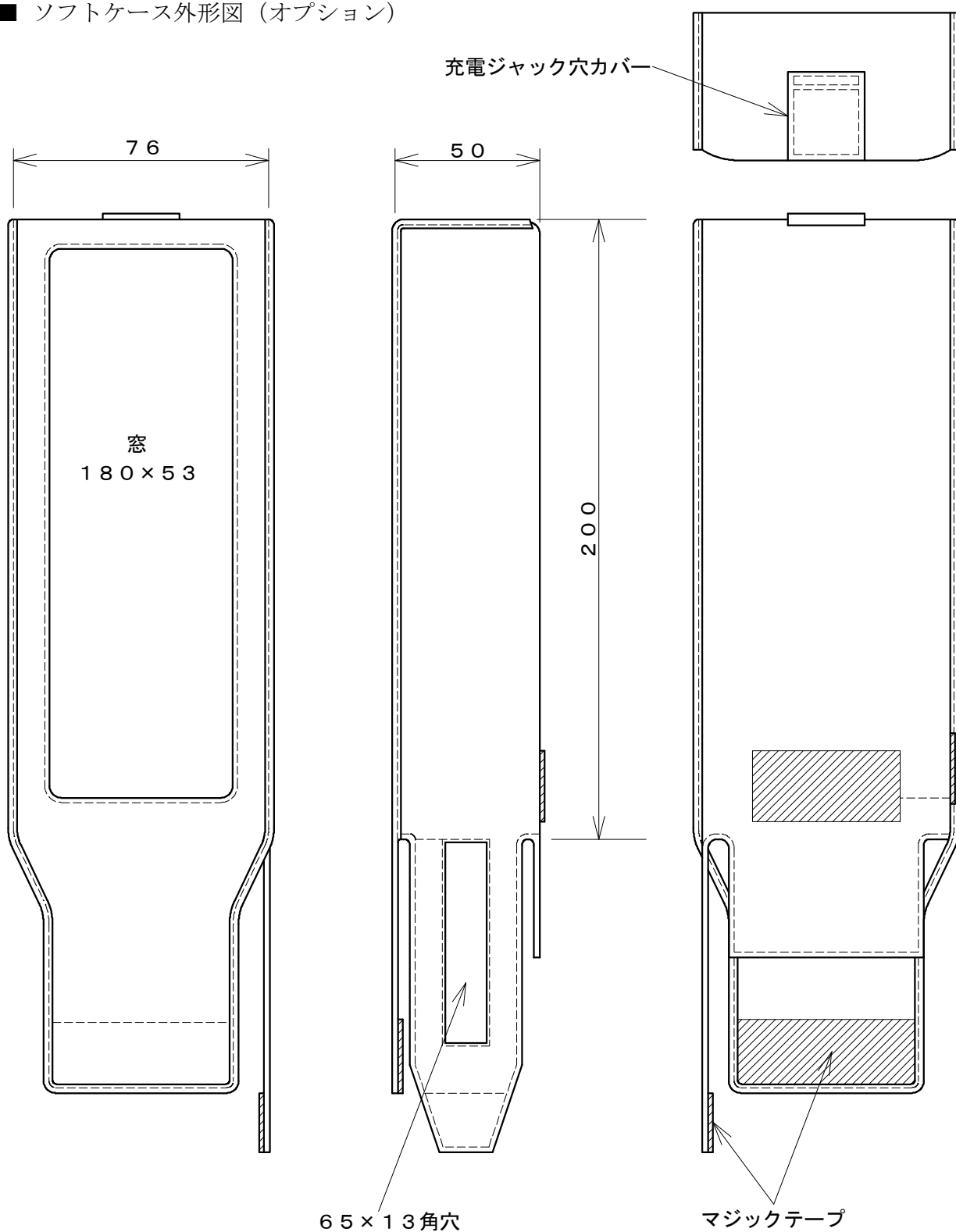


△	
△	

摘要	特小受信機用 (429MHz帯)		単位: mm	図番	66720	
材質		尺度	1/2	図名	外形図	
設計	製図	'04.05.31 福良	改図	'11.11.10 福良	検図	'04.05.31 ORM
						品名 マウントキット 型式 MK-505M

**AO**

■ ソフトケース外形図 (オプション)



※寸法は参考値

⑤	ポリウレタンに変更	ORM	'16.10.12
④	充電ジャック穴カバー位置変更及び外形見直し	MMD	'15.02.09

摘要	TX-5800/5700用		単位: mm	図番	71728
材質	合成皮革(ポリウレタン)	尺度	/	図名	外形図
設計	製図	'04.05.06 福良	検図	品名	ソフトケース
	改図	'16.10.12 福良		型式	SC-5700
					ORM

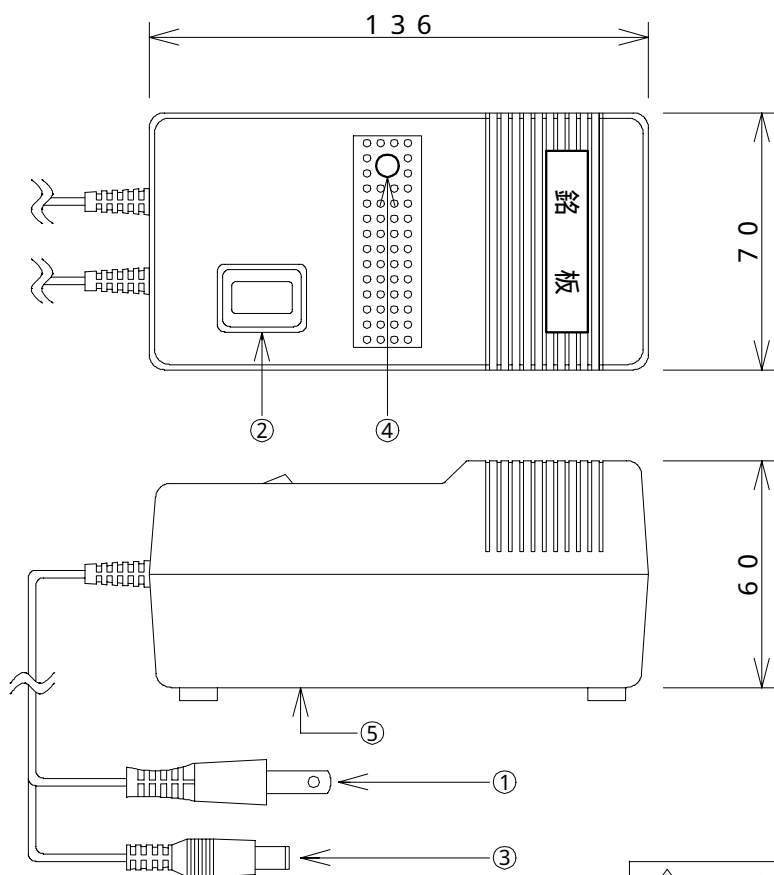


急速充電器外形図（オプション）

寸法重量	70 × 136 × 60	820 g
使用温度範囲	0 ~ 40	
消費電力	17 VA以下	
電源	AC 100 V 50 / 60 Hz ± 10 %	
充電時間	DC 4.8 V 700 mAhの時	90分以下
	1100 / 1000 mAhの時	120分以下
対象電池	充電式電池パック (1.2 V × 4)	
	NB - 4071 / NBW - 4070 / NHW - 4120	
	CB - 470 / CB - 4100	

充電プラグジャック極性  $\oplus \text{---} \ominus \text{---} \ominus$   
 充電方式 - V制御充電方式

充電器 PS - 1000型



- ① ACコード（長さ 1.5 m）
- ② 電源スイッチ
- ③ 充電プラグ
- ④ 電源・充電表示発光ダイオード  
 [ 電源ON・・・緑点灯  
 急速充電中・・・赤点灯  
 補充電・・・緑点灯 ]
- ⑤ 定格シール

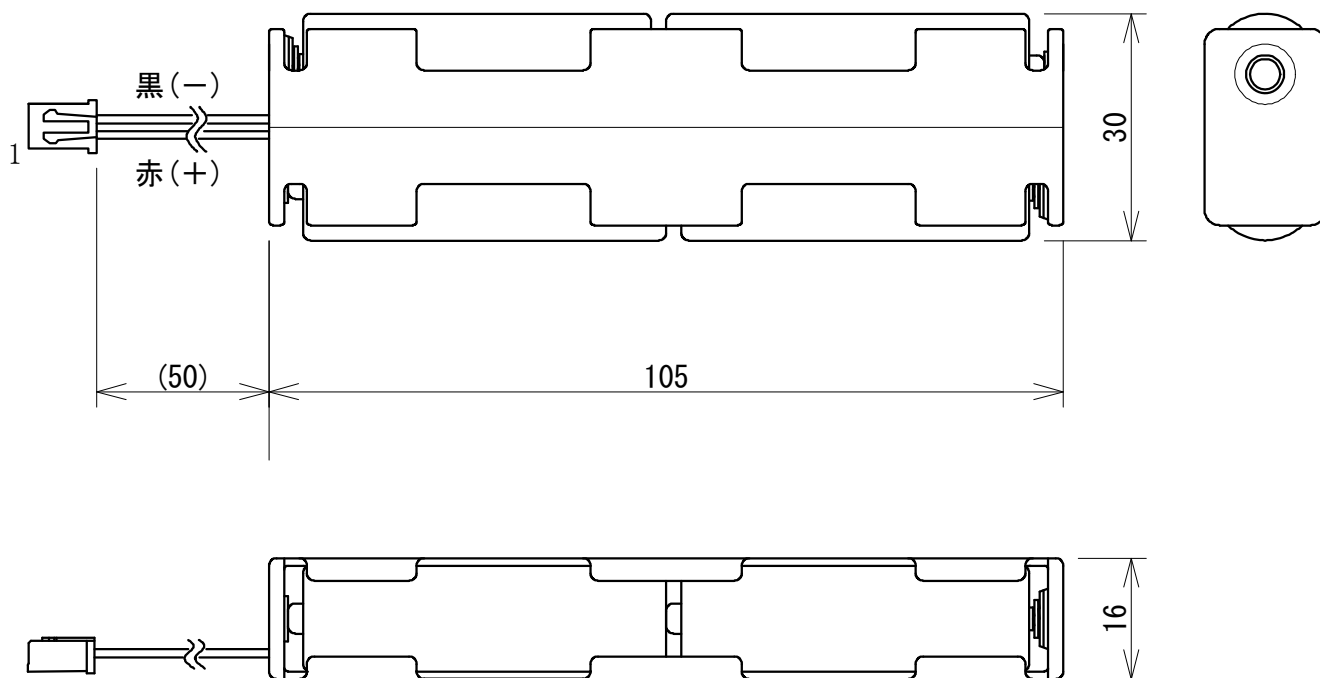
（注）防水仕様ではありません。  
 水に濡らさないで下さい。

	電源入力電圧許容範囲訂正 ±15% ±10%	ORM	'20.06.24
	対象電池型式変更 NHW-4100 NHW-4120	ORM	'15.09.28

摘要	充電式電池パック専用充電器		単位：mm	図番	35707
材質		尺度	/	図名	外形図
設計	製図	'94.09.28	改図	'20.06.24	検図
		AYG			
				型式	PS - 1000

**AO**

■乾電池用電池ケース外形図（オプション）



※電池が入った図になっていますが、電池は付属していません。

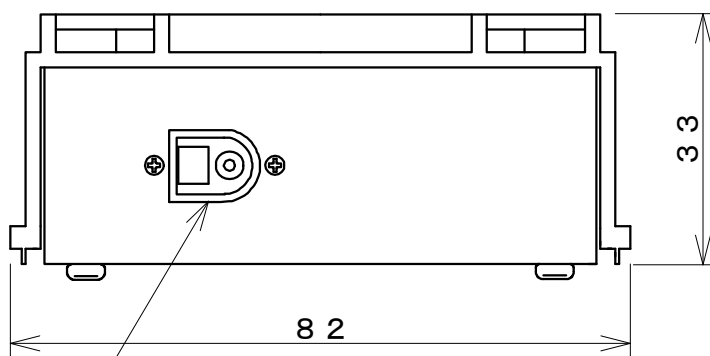
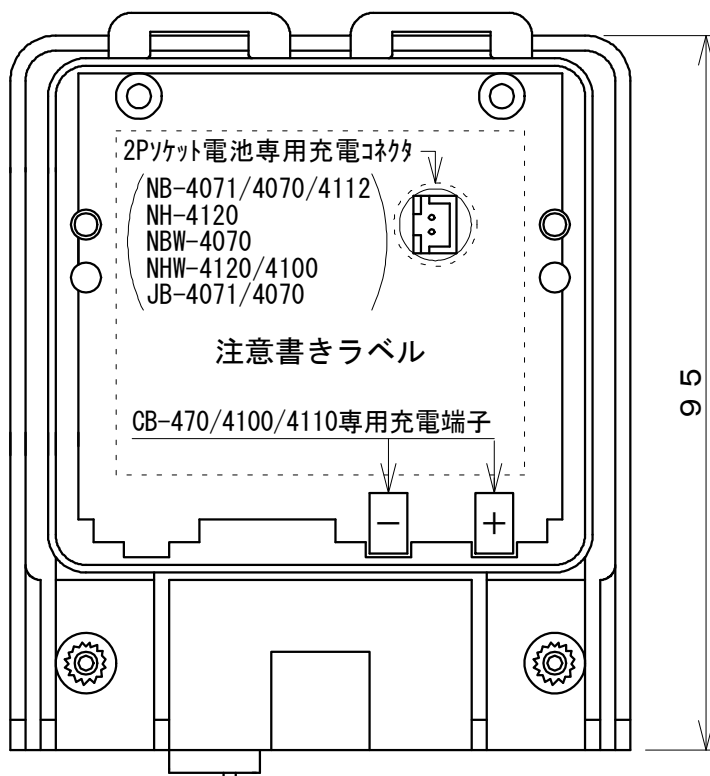
⚠ この電池ケースは、**乾電池専用** です。 **充電式電池は入れないで下さい。**

					△			
					① 使用時の注意追記		ORM '09.10.26	
摘要	乾電池(JIS単3型4本)用、ケースのみ					図番	7 1 7 2 5	
材質				尺度	/	図名	外形図	
設計	製図	'04.03.24	改図	'16.06.01	検図	'04.03.24	品名 乾電池用電池ケース	
		福良		福良		PYX	型式 CB-400	

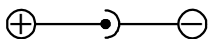


■ 電池単体充電用カセットホルダー外形図（オプション）

(注)  
 ケーブルレスミニ4300系の電池  
 (JB-4007とJB-607)は  
 充電出来ません。  
 充電すると重大な事故  
 になり危険です。  
 絶対充電しないで下さい。



充電器接続用  
 充電ジャック（注1）



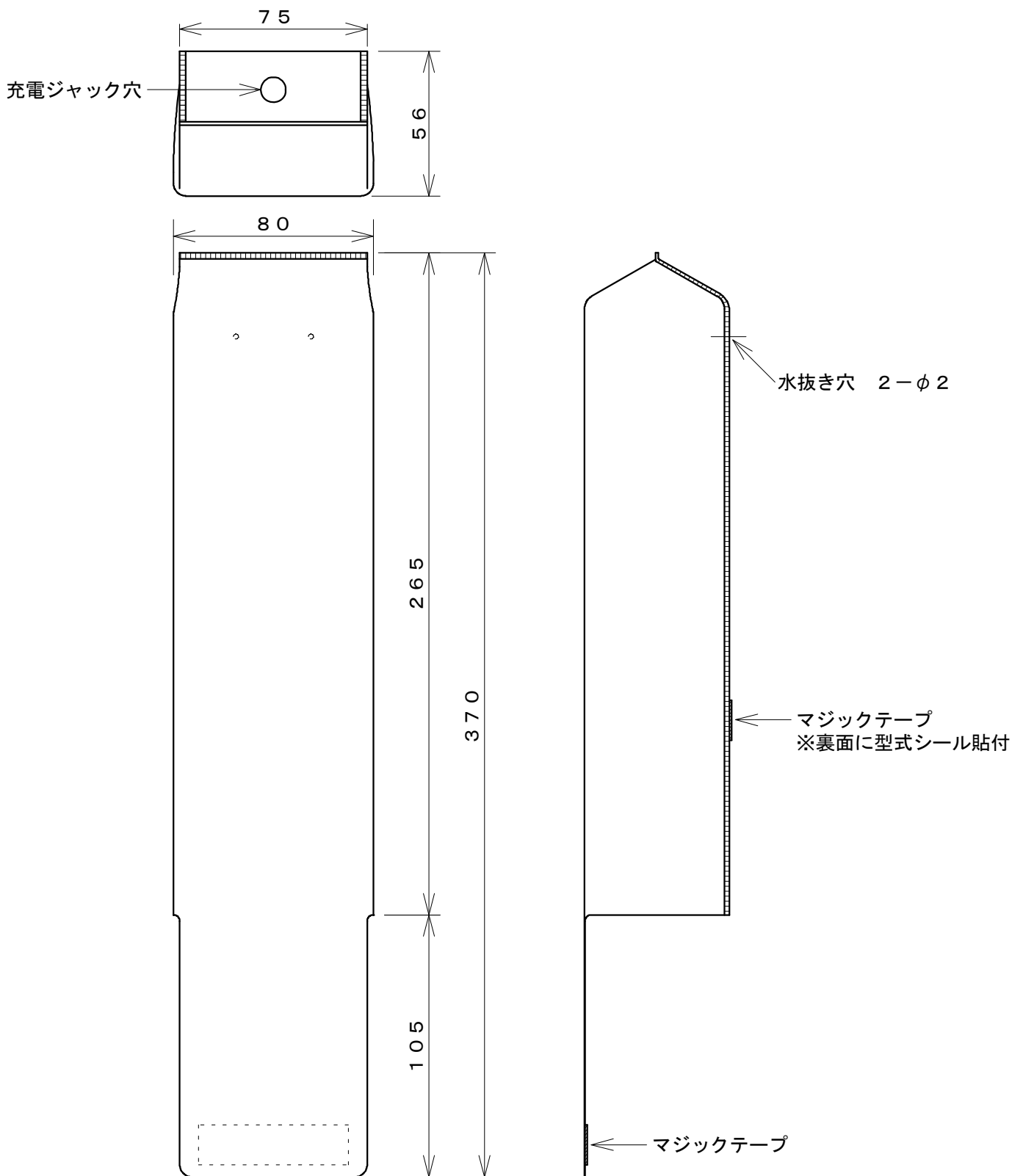
重量 約120g

- 注1. 充電器は、当社製のPS-1000又はPS-300シリーズをお使い下さい。（他社製は禁止です）  
 注2. 防爆用電池には原則として対応していませんので、BB-4045/BB-4065を充電する時は  
 営業まで御相談下さい。  
 注3. 防水仕様ではありません。水に濡らさないで下さい。

					△11	対象電池型式 NHW-4120追加	ORM	'15.09.28
					△10	対象電池型式 NH-4120追加	ORM	'14.08.28
摘要	ポリスイッチ入り				図番	35716		
材質		尺度	1/1		第三角法	図名	外形図	
設計	製図	'04.05.26	改図	'15.09.28	検図	'04.05.26	品名 電池単体充電用カセットホルダー	
		福良				福良	ORM	型式 BT-3A

**AO**

■ ビニールケース外形図 (オプション)



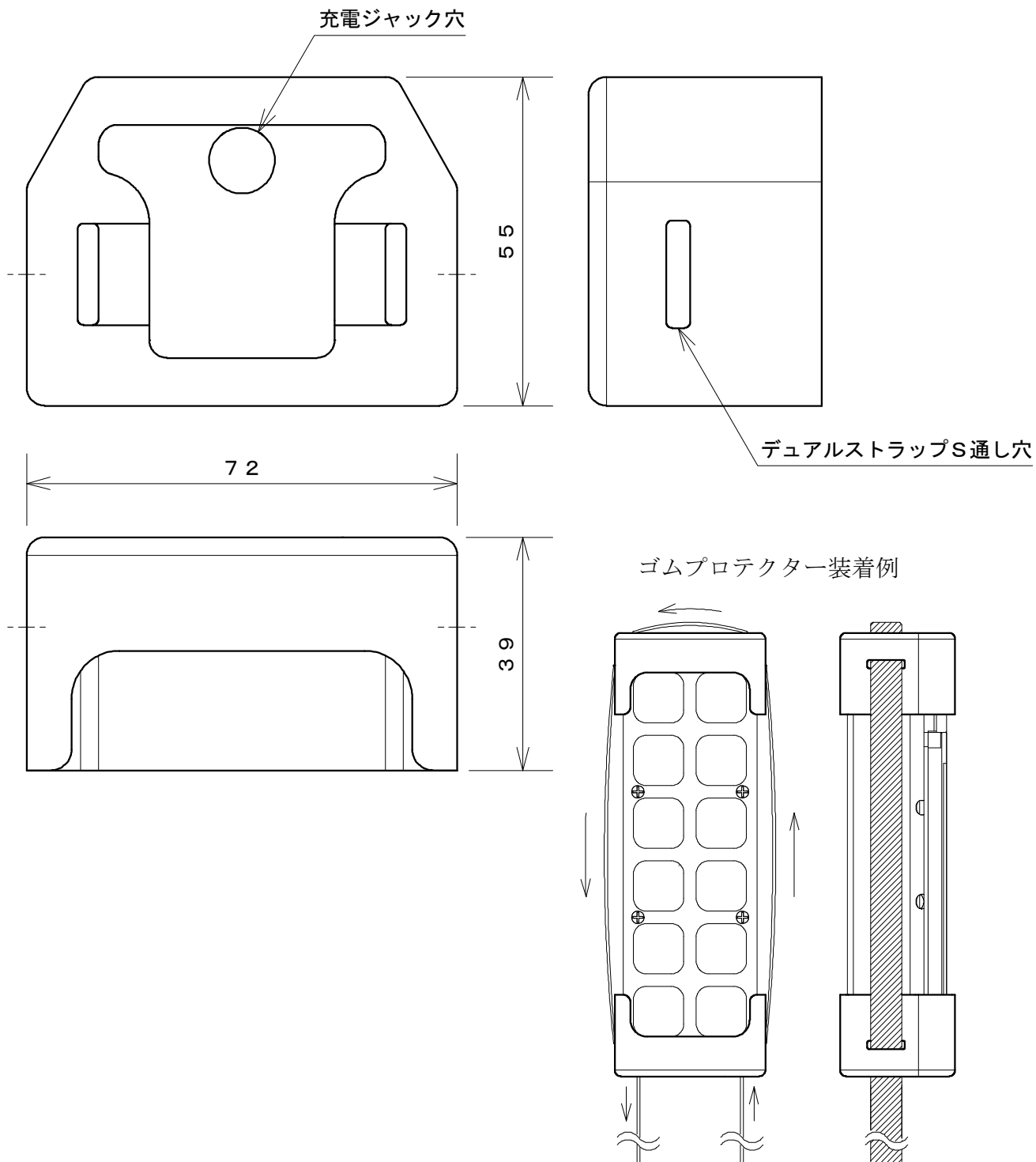
※寸法は参考値

②	マジックテープの色指定削除	ORM	'16.10.13
①	型式シールを追加	ORM	'13.11.05

摘要	TX-5700/5800用(ゴムプロテクター仕様)		単位: mm	図番	71762
材質	透明ビニール t0.2	尺度	/	図名	外形図
設計	製図	'12.03.01	改図	'16.10.13	検図
		福良			
				品名	ビニールケース
				型式	CC-5P00

**AO**

■ ゴムプロテクター外形図（オプション）



※ゴムプロテクターを被せてからストラップを通して下さい。

		△				
		△				
摘要	TX-5700/5800用（2ヶ使い）			単位：mm	図番 71760	
材質	クロロプレンゴム60°	尺度	/	第三角法	図名 外形図	
設計	'12.03.01	製図	'12.03.01	改図	検図	品名 ゴムプロテクター
	UDS					福良





■ ボタン変更シール外観図 (オプション)



緊急停止は赤文字

				△	
				△	
摘要				単位 : mm	図番 8 2 7 3 0
材質	ユボ白地 #80 ラミネート加工	尺度	/	第三角法	図名 外観図
設計	'17.02.10 PXS	製図 '17.04.05 福良	改図	検図 '17.04.05 ORM	品名 ボタン変更シール
	型式 NS-3				