

クレーン・搬送台車・建設機械・特殊車輛他  
産業機械用無線操縦装置

外部接点入力型無線機

防爆対応可能  
(微弱電波モデル)

微弱電波, 特定小電力(429MHz/1.2GHz),  
ラジコンバンド 全モデル対応

# データケーブルレス

1000N/R/U/G

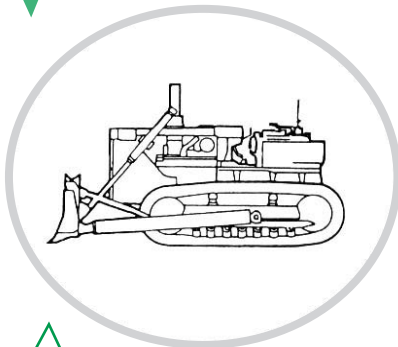
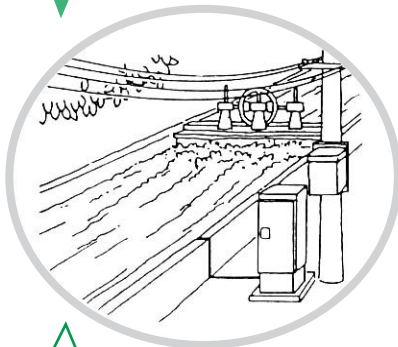
工夫次第で  
用途は無限!

TC-1300  
N/R/U/G型

- ★有線配線が困難な 移動体から移動体への制御及びフィードバック信号伝送に!
- ★組み替えが頻繁な 生産ラインの機器間信号伝送に!
- ★劣悪な環境下での多芯の有線配線の代わりに!

テレメータとして

テレコントロールとして

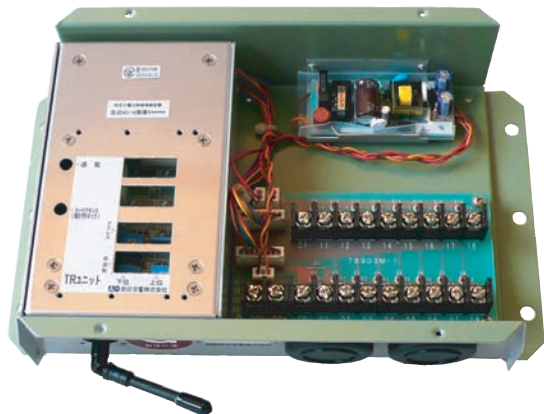


各種計測データの伝送  
(各種デジタルコード出力,  
0~5V等の電圧出力に対応可)

各種建設クレーン・特殊車輛  
自走式搬送台車・作業機械



Nシリーズ(微弱電波)  
送信機外觀 170×224×66(取付脚は含まず)



▲ Gシリーズ(1.2GHz帯特定小電力)  
16点標準型送信機 内部配置例



Uシリーズ  
(429MHz帯特定小電力)  
32点送信機 内部配置例

## データケーブルレスの特徴

- 1) 安価にオーダー対応(オプション)
  - ・D/Aコンバーターを内蔵し0~5V等の比例制御信号の出力対応可
  - ・受信機の出力はリレー以外にオープンコレクターの対応も可
  - ・受信機の分割設置(送信機1台で受信機2台以上の分割設置)
- 2) 送・受信機共DC12~48V対応可(オプション)

- 3) 機種間互換の堅持(大/小送・受信機や、汎用機との混用も自在)
- 4) 受信周波数は、1波固定、5波/20波グループ追尾式(\*注)、全波追尾式から選択可能(特定小電力モデルのみ)
- 5) 通信エリアは微弱電波モデルが50m程度、1.2GHz帯特定小電力モデルは100m以上、同429MHz帯は200m以上、ラジコンバンドモデルは300m以上(いずれも見通し)
- 6) 分離/共通自在の出力端子台(受信機)

このカタログの商品の色合いは、実際の色合いとは若干異なることがあります。 (\*注) 1.2GHz帯特定小電力モデルでは、5波(一部4波)/19波グループ追尾式

The One and only in the industry



Asahi Onkyo CO.,LTD.

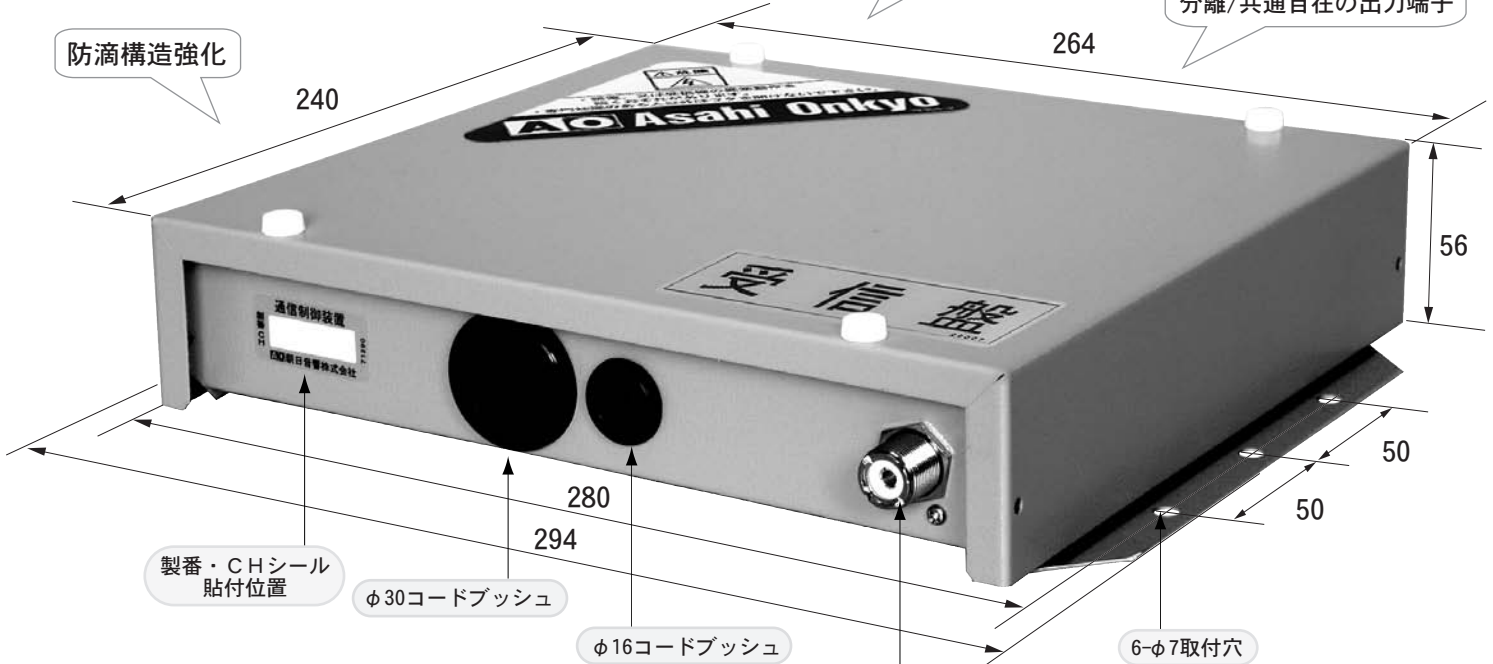
Sebe Kamiita-cho Itano-gun Tokushima 771-1350 Japan  
FAX 088-694-5544(Key No.) TEL 088-694-2411(Key No.)  
<http://www.asahionkyo.co.jp/>

受信機 RX-5700N型 最大17リレー受信機  
240×264×56 2.1Kg

受信機分割設置対応可

直流・交流を混在制御可  
分離/共通自在の出力端子

防滴構造強化



製番・CHシール  
貼付位置

φ30コードブッシュ

φ16コードブッシュ

6-φ7取付穴

-送信機定格-

送信機寸法重量 170×224×66(筐体みの寸法) 1.2Kg  
送信機電源 AC100~220V±10% 50/60Hz  
DC仕様(DC12~48V対応)はオプション  
(フロートアース対応)  
CB-470, 4100(4.8V)充電用電池での対応可  
操作信号数 標準5点 8点 16点 最大32点まで対応可  
送信電界 3m地点で500μV/m以下

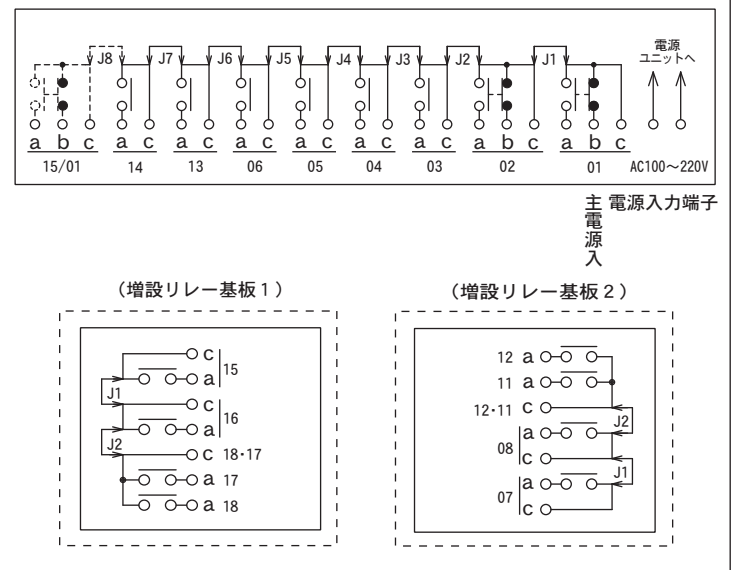
M型アンテナコネクター

★ 受信機写真及び定格等は  
全て微弱電波モデル(Nシリーズ)のもので  
特定小電力モデル, ラジコンバンドモデルについては  
お問い合わせ下さい。

-受信機定格-

受信機寸法重量 170×224×56 1.3Kg(RX-4405N) 5リレーまで対応  
(取付脚は含まず) 184×264×56 1.6Kg(RX-3200N) 9リレーまで対応  
240×264×56 2.1Kg(RX-5700N) 17リレーまで対応  
304×264×76 2.9Kg(RX-6300N) 25リレーまで対応  
388×314×76 4.1Kg(RX-7100N) 32リレーまで対応  
受信機電源 AC100V~220V(±10%) 50/60Hz  
DC仕様はオプション(フロートアース対応)  
受信機消費電力 最大14VA以下(RX-3208N)/  
最大22VA以下(RX-5716N)(AC使用時)  
出力リレー制御容量 抵抗負荷 10A 誘導負荷 7.5A (AC250V)  
抵抗負荷 10A 誘導負荷 5 A (DC 30V)  
応答速度 最小50mSec 最大100mSec  
作動表示灯 発光ダイオードにて表示  
出力信号数 標準5点 8点 16点 最大32点まで対応可

▼標準型受信機内端子台配置図 (RX-5716N)



-共通定格-

到達範囲 無障害状態で50m程度  
使用周波数 246~250MHz帯の1波  
電波型式 F2D  
副搬送波 1200Hz, 2400Hz  
副搬送波変調方式 MSK方式  
データ伝送速度 2400bps  
エラー検出 CRCC-CCITTによるエラー検出コードを付加  
基本アドレス 8ビット(固定)  
機種認識コード 8ビット(固定)  
拡張アドレス 8ビット(可変)  
送・受信機制御部 TMP91P640 8ビット ワンチップCPU  
異常監視回路(ウォッチ・ドッグ・タイマ)内蔵  
使用温度範囲 -10℃~+60℃  
送受信機構造 防滴防塵

	送信機	受信機
標準付属品	●ロッドアンテナ ●アンテナ マウントキット	●ロッドアンテナ ●アンテナ マウントキット
オプション品	—	●予備リレー ●アンテナ分配器

☆各定格は微弱電波モデルのもので。特定小電力モデル, ラジコンバンドモデルの定格については別途お問い合わせ下さい。  
☆仕様等は製品改良のため予告無く変更することがありますが、末永くお使いいただけるよう、代替品・互換品を用意しています。

2014.2 現在

常に半歩、先を走る



朝日音響株式会社

〒771-1350 徳島県板野郡上板町瀬部  
FAX 088-694-5544(代) TEL 088-694-2411(代)  
http://www.asahionkyo.co.jp/

取扱店