

チェーンブロック・ホイストクレーン他 産業機械用無線操縦装置

チェーンブロック各社専用の受信機取付用
おんぶ/だっこ金具のラインアップで

更に取り付け簡略化!
待望の小型送信機

エイっと

8 発売中!

Nシリーズ

ケーブルスエイト 3000N


クレーン仕様上下/横行/走行 8リレーのご用命は

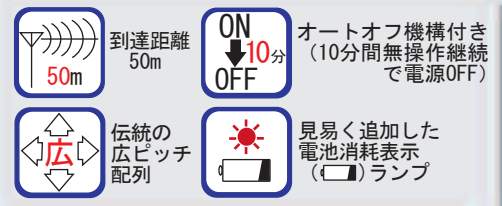
8点標準型 RC-3108N

14.7万円 (14万円)

ユーザー価格 (工事費用は含まず) 【本体価格】

ケーブルスエイトの特徴

- ① 在来送信機の操作性を継承し、片面8ボタンで小型化を実現!
- ② 電池切れ警告表示の「」電池残量告知発光ダイオードを標準装備!
(大型機種専用の機能を小型機にも初めて適用)
- ③ 電池パック内蔵化により、電池部分接触不良の心配無用!
- ④ 特許成立!ゼロ線電源(受信機の電源配線不要!)はオプションで対応
ゼロ線+コネクター化で15.4万円~
- ⑤ チェーンブロック各社専用の受信機取付金具(おんぶ/だっこ金具)を
オプションとして準備(標準仕様は引っ掛け型)



ゼロ線電源は
既設チェーンブロックの
無線化に最適です!

上下/横行のみのテルハ仕様の場合
更に受信機を小型にできます



TX-3108N

+



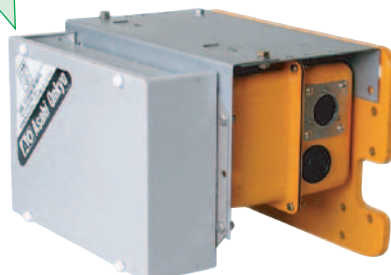
RX-4405N 5リレー受信機
(170×224×56)

セット価格
12.6万円
【本体価格
12万円】

おんぶ金具使用例

日立製トロリーボックス
上面取付例

キトー製トロリーボックス前面取付例
(おんぶ金具2枚使用)



ケーブルスエイト送信機
TX-3108N 135×80×35 250g

●チェーンブロック本体に取り付ける時は「だっこ金具」をどうぞ(裏面参照)
☆このカタログの商品の色合いは、実際の色合いとは若干異なることがあります。

The One and only in the industry



Asahi Onkyo CO.,LTD.

Sebe Kamiita-cho Itano-gun Tokushima 771-1350 Japan
FAX 088-694-5544(Key No.) TEL 088-694-2411(Key No.)
<http://www.asahionkyo.co.jp/>

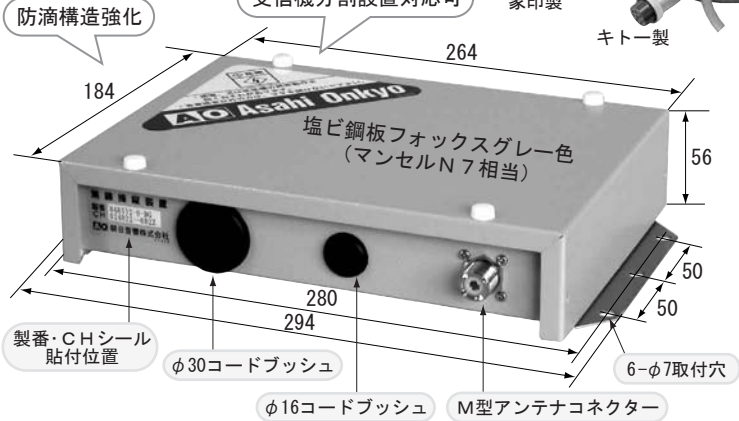
標準取付型受信機 RX-3200N型
最大9リレー 184×264×56 1.6kg

8点操作までなら
電源配線が不要な
ゼロ線電源対応!

〈オプション〉
各メーカー対応
ゼロ線電源用
コネクター例

低圧/高圧分離配線可能
(チェーンブロック/サドル)

分離/共通自在の出力端子
直流・交流を混在制御可



-送信機定格-

送信機寸法	重量	135×80×35 (本体のみの寸法)	250g (電池を含む)
充電器寸法	重量	44×60×37	150g
押しボタン寿命		100万回以上 (押し圧500gにて)	
送信機電源		4.8V 450mAh充電式電池パック内蔵	
電池連続使用時間		電源入時間合計12時間以上 (オートオフ機構付)	
充電時間		約15時間 (付属の充電アダプターにて)	
電池残量警告		■残量告知発光ダイオードが点灯し、 警告後に作動停止・消灯	
操作信号数		標準8点	
送信電界		3m地点で500μV/m以下	

-受信機定格-

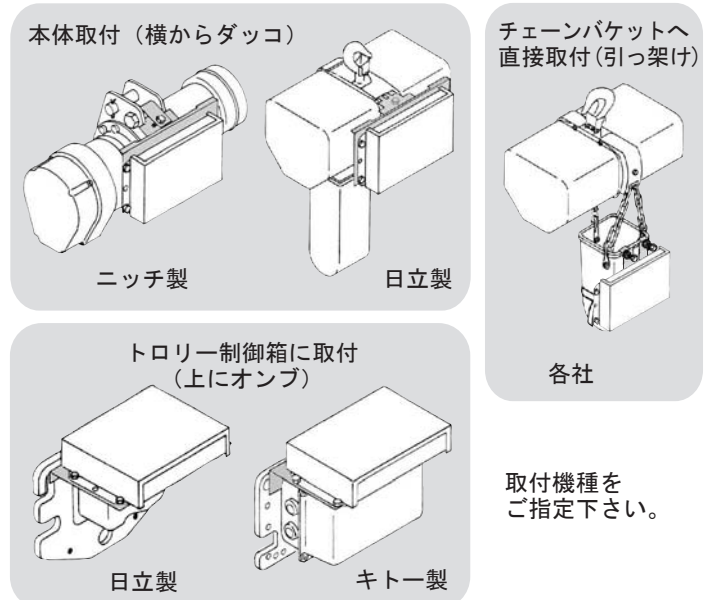
受信機寸法	重量	184×264×56	1.6Kg (RX-3200N)	9リレーまで対応
(取付部は含まず)				
受信機電源		AC100~220V (±10%) 50/60Hz (2芯ケーブル出し) DC及びゼロ線電源 (特許取得) はオプションにて対応		
受信機消費電力		最大14VA以下		
出力リレー制御容量		抵抗負荷 10A	誘導負荷 7.5A	(AC250V)
		抵抗負荷 10A	誘導負荷 5A	(DC 30V)
応答速度		最小50mSec 最大100mSec		
作動表示灯		発光ダイオードにて表示		
出力信号数		標準8点 最大9点		

-共通定格-

到達範囲	無障害状態で50m程度
使用周波数	246~250MHz帯の1波
電波型式	F2D
副搬送波周波数	1200Hz, 2400Hz
副搬送波変調方式	MSK方式
データ伝送速度	2400bps
エラー検出	CRCC-CCITTによるエラー検出コードを付加
基本アドレス	8ビット (固定)
機種認識	8ビット (固定)
拡張アドレス	8ビット (可変)
送受信機制御部	TMP91P640 8ビット ワンチップマイコン 異常監視回路 (ウォッチ・ドッグ タイマ) 内蔵
使用温度範囲	-10°C~+60°C
送受信機構造	防滴防塵

付属品	送信機	受信機
標準付属品	<ul style="list-style-type: none"> ●電池パック内蔵 ●充電アダプター ●ストラップ付ビニールケース ●押しボタン名称変更シール 	<ul style="list-style-type: none"> ●コードアンテナ ●取り付け金具 (ストラップ付) ●引き出しケーブル
オプション	<ul style="list-style-type: none"> ●予備電池パック 	<ul style="list-style-type: none"> ●アンテナマウントキット ●予備リレー ●リングチェーン ●ゼロ線化 ●コネクタ化 (各メーカー対応分) ●おんが金具/だっこ金具

受信機取付専用 (オンブ/ダッコ) 金具による
各社チェーンブロックへの取付例



▼標準型操作用引出線の端子番号線色対応及び電源配線表

機能名	当社信号名	線色	(RX-3208N)
巻上	上	白	15/01
	下	黒	
横行	(西)	緑	06
	(東)	黄	
走行	(北)	青	04
	(南)	灰	
警報		橙	03
コモン		赤	01
電源 (2芯入力)	AC100~220V	白黒	電源ユニット

- 注)
- J1~J8は、ジャンパー線です。現物では端子台脇にあります。DC, AC混在等、出力を2系統に分離する時は必要に応じて切断して下さい。但し、上図の線色は当社標準色です。各メーカー色に合わせたものではありませんので、御注意下さい。配線方法についても標準仕様ですので上記と異なる構成の場合は、必ず御連絡下さい。
 - 10芯ケーブルのうち、茶色・空色については空きです。コモン分離時用として使用できます。
 - 回路のマイナスはケースと直流的に分離されています。
 - 15/01リレー部にはリレーソケット・リレードライブ回路、J8ジャンパー線はありません。

☆チェーンブロックの仕様及びメーカー毎の対応が可能です。
☆仕様等は製品改良のため予告無く変更することがあります。 2005.7現在

常に半歩、先を走る



ベンチャー企業創出支援投資 対象企業

朝日音響株式会社

〒771-1350 徳島県板野郡上板町瀬部
FAX 088-694-5544 (代) TEL 088-694-2411 (代)
http://www.asahionkyo.co.jp/

取扱店