

使えば判る、コストパフォーマンス!!

チェーンブロック・ホイストクレーン他
産業機械用無線操縦装置

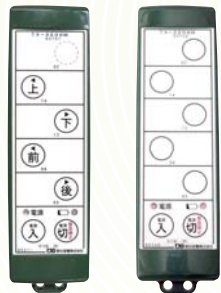
チップケーブルレス 3000シリーズ

RC-3205M・3212M・3208N型



RC-3205M (5点モデル) 標準4パターン

- ・標準A型 正逆2組+電源(テルハ用)
- ・標準B型 5信号フリー
- ・標準C型 5信号間同時操作不可
- ・標準D型 正逆2組+1操作



A型 B型 C型 D型

●標準A～D型全て同一価格(参考ユーザー価格)
送・受信機セット 12.2 万円(税抜)
予備送信機付き特別価格 15.4 万円(税抜)



RC-3212M (12点モデル) 標準6パターン

- ① 標準1型 全1速型クレーン用(照明保持無)
- ② 標準2型 汎用型(正逆5組)
- ③ 標準3型 上下、横行2速と走行1速
- ④ 標準4型 上下、横行、走行全2速対応



① ② ③ ④

●標準1～6型全て同一価格(参考ユーザー価格)
送・受信機セット 15.4 万円(税抜)
予備送信機付き特別価格 19.8 万円(税抜)

特定小電力 312MHz帯

- ・コンパクト、且つ ノイズに強い!
- ・到達距離: 3205M型...100m以上
3212M型...80m以上
- ・インバータ等、ノイズの影響を受けにくい

乾電池仕様 (単4×2本)

- ・標準は市販の単4電池仕様
(充電機・充電器セットもオプション対応)
- ・連続使用時間(アルカリ電池の場合):
3205M型...45時間程度
3212M型...60時間程度



オートオフ機能付

- ・無操作状態が10分続くと自動的に電源がOFF

優れた耐塵・防雨性能

- ・送受信機共、IP65相当(受信機は防水接栓使用時)

操作名称 簡単変更

- ・操作名称はお客様にて付属のボタン変更シール等で簡単に変更できます
- ・お客様ご希望のボタン変更シールの作成も可能
(オプション)

シリコンカバー標準付属

- ・ボタン部の突起とボタン間の仕切を兼ね備えた一体型のシリコンカバーを標準付属しています



5M型
到達範囲



12M型
到達範囲



N型
到達範囲



乾電池
仕様



オートオフ
機能



電池残量
告知

RC-3208N (微弱電波)

ノイズが無い環境で、近距離操作なら、
周波数が多数の微弱タイプもラインアップ

- ・見通し30m程度
- ・乾電池仕様(単4×2本)
(アルカリ電池なら連続使用時間60時間以上)

8操作標準型 RC-3208N 参考ユーザー価格 13.2 万円(税抜)



※このカタログの商品の色合いは、実際の色合いとは若干異なることがあります。

未来に向かって半歩、先を走る



朝日音響 株式会社

〒771-1311 徳島県板野郡上板町引野字東原43-1(本社工場)
FAX.088-694-5544 TEL.088-694-2411

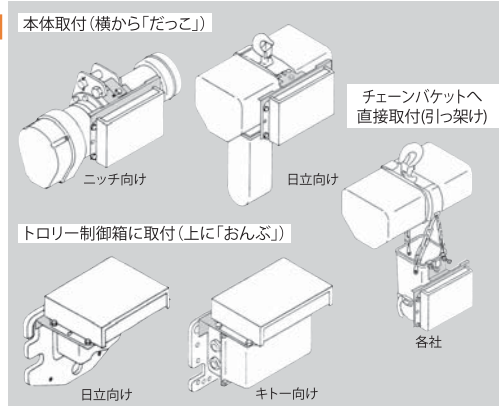
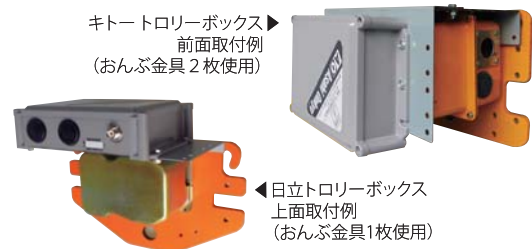
http://www.asahionkyo.co.jp/
Email: office@asahionkyo.co.jp



	3205M(312MHz)	3212M(312MHz)	3208N(微弱)
■送信機			
送信機寸法重量	175×52×32(本体寸法のみ)		
	210g(電池を含む)	210g(電池を含む)	200g(電池を含む)
押ボタン寿命	100万回以上(但し、押圧等の条件はスイッチ単体の規格による)		
送信機電源	3V 単4乾電池×2(オプションで単4充電電池使用可)		
電池連続使用時間	45時間程度(アルカリ電池の場合)	60時間程度(アルカリ電池の場合)	60時間以上(アルカリ電池の場合)
電池残量警告	「  」残量告知発光ダイオードが点灯し、警告後に作動停止・消灯		
オートパワーオフ機能	オートオフ機能付 無操作状態で10分後に電源がOFFします		
操作信号数	6点	標準12点	標準8点
送信機制御部	8ビットマイコン	8ビットマイコン	8ビットマイコン
適用規格	電波法に規定される特定小電力局無線設備 ARIB-T93 準拠		
送信出力	315MHz帯、出力は等価等方輻射電力250μW以下		(送信電界:)3m地点で500μV/m以下
連続送信時間	90秒以下	90秒以下	
キャリアセンス機能	無	無	
ニュートラルインターロック	操作ボタンが押された状態で電源入操作をした場合、電源はONしません		
保護等級	IP65	IP65	IP65
■受信機			
受信機寸法重量	168×217×70(取付脚は含まず) 1.1kg (RX-4700M) 最大5リレー	184×264×72(取付脚は含まず) 1.3kg (RX-8512M) 最大16リレー	184×264×72(取付脚は含まず) 1.4kg (RX-3300N) 最大9リレー
受信機電源	AC100~220V(フロートアース) ±10% 50/60Hz DC12~48V(フロートアース) *DC仕様はオプション		
受信機消費電力	最大10VA以下(RX-4705M)(AC220V使用時) 最大 5W 以下(RX-4705M)(DC 24V使用時)	最大14VA以下(RX-8512M)(AC220V使用時) 最大 5W 以下(RX-8512M)(DC 24V使用時)	最大14VA以下(RX-3308N)(AC220V使用時) 最大 7W 以下(RX-3308N)(DC 24V使用時)
出力リレー制御容量	抵抗負荷 10A 誘導負荷 7.5A (AC250V) 抵抗負荷 10A 誘導負荷 5A (DC 30V)	主電源入りリレー接点容量 抵抗負荷 10A 誘導負荷 7.5A (AC250V) 抵抗負荷 10A 誘導負荷 5A (DC 30V) 操作リレー接点容量 抵抗負荷 3A 誘導負荷 2A (AC220V) 抵抗負荷 5A 誘導負荷 1A (DC 24V)	抵抗負荷 10A 誘導負荷 7.5A (AC250V) 抵抗負荷 10A 誘導負荷 5A (DC 30V)
応答速度	最小50msec 最大100msec		
作動表示灯	発光ダイオードにて表示		
受信機制御部	8ビットマイコン 異常監視回路内蔵		
出力信号数	5点	標準12点 最大16点	標準8点 最大9点
保護等級	IP65相当(防水接栓使用時)		
絶縁抵抗(1次-筐体間)	100MΩ以上(500Vメガオームにて)		
耐電圧(1次-筐体間)	AC460V以下(1次-筐体間に750Vのバリスタを実装しています)		
■共通仕様			
到達範囲	無障害状態で100m以上	無障害状態で80m以上	無障害状態で30m程度
使用周波数	312.04~315.00MHz帯の20kHz間隔の1波	312.04~315.00MHz帯の20kHz間隔の1波	246~250MHz帯の20kHz間隔の1波
電波型式	F1D		
変調方式	2値FSK方式		
データ伝送速度	4800bps	4800bps	2400bps
1フレーム伝送時間	50msec		
エラー検出	CRC-CCITTによるエラー検出コードを付加		
基本アドレス	8ビット(固定)		
機種認識コード	8ビット(固定)		
拡張アドレス	8ビット(固定)	8ビット(固定)	8ビット(可変、送信機は固定)
使用温度範囲	-10℃~+60℃		

ゼロ線電源コネクタ仕様 (3205M・3208N型対応)

・有線ペンダントスイッチと同じケーブルコネクタが接続された受信機とコネクタを差し替えるだけで、無線化完了!!電源配線が不要です



・仕様等は製品改良のため予告無く変更することがありますが、未永くお使いいただけるよう、代替品・互換品を用意しています。

2024.03 現在

Best Solutions for Radio Control Devices



Asahi Onkyo co.,LTD.

43-1 Higashibara Hikino Kamiita-cho Itano-gun Tokushima 771-1311 Japan
FAX 088-694-5544 TEL 088-694-2411
http://www.asahionkyo.co.jp/ Email: office@asahionkyo.co.jp

取扱店