

御中

No. \_\_\_\_\_

提出日 201 年 月 日

作成印	確認印

## 無線操縦装置納入仕様書

商品名 スリムケーブルレス5000N

型式 非標準型  RC-58 \_\_\_\_\_ N標準型  RC-5808N標準型  RC-5812N

送信機	受信機
<input type="checkbox"/> 標準型のパネル変更 (5808N/5812Nの送信機パネル変更のみ)	
<input type="checkbox"/> 1段押しのイージーオーダー <input type="checkbox"/> 2段押しを含むオーダー <input type="checkbox"/> シャーシ防雨シール処理 <input type="checkbox"/> オートパワーOFF解除 <input type="checkbox"/> LED表示付保持信号有り <input type="checkbox"/> 準標準型16点仕様のパネル変更 <input type="checkbox"/> _____	<input type="checkbox"/> 照明の保持解除 <input type="checkbox"/> DC電源 <input type="checkbox"/> イージーオーダープログラム採用 <input type="checkbox"/> 標準以外の受信機採用 <input type="checkbox"/> b接点出力改造 <input type="checkbox"/> _____ <input type="checkbox"/> _____

受領印欄

この書類を受領いたしました。

201 年 月 日

朝日音響株式会社

〒771-1350 徳島県板野郡上板町瀬部

TEL 088-694-2411 FAX 088-694-5544

<http://www.asahionkyo.co.jp/>

# 品 目 員 数 表

品 名	型 名	員 数	備 考
送 信 機	TX-5812N	1	電池パック1ヶ付
受 信 機	RX-5812N	1	
充 電 ア ダ プ タ ー	PS-306	1	
急 速 充 電 器	PS-1000		オプション
受信用ロッドアンテナ	LA-310	1	
マ ウ ン ト キ ッ ト	MK-505M		オプション
デュアルストラップS	SS-2000	1	
ク リ ア ケ ー ス	CC-5800	1	
プ ロ テ ク ト カ バ ー	PC-5700	1	
ソ フ ト ケ ー ス	SC-5700		オプション
ビ ニ ー ル ケ ー ス	CC-5P00		オプション(ゴムプロテクター用)
ゴ ム プ ロ テ ク タ ー	GP-5700		オプション
ボ タ ン 変 更 シ ー ル	NS-2		オプション
予 備 ヒ ュ ー ズ	10A		オプション
予 備 リ レ ー	G2R-1-S DC12V		オプション
予 備 電 池 パ ッ ク	NB-4071		オプション
乾電池用電池ケース	CB-400		オプション
充電用カセットホルダー	BT-3A		オプション(電池単体充電用)
ア ン テ ナ 分 配 器			オプション
取 扱 説 明 書		1	
完 成 図 書		(1)	標準型以外に付属
試 験 成 績 票		1	

# 商品名 スリムケーブレス5000N

<input type="checkbox"/> 非標準品	_____点	型式	RC-58_____N_____
<input type="checkbox"/> 標準品	8点		RC-5808N
<input checked="" type="checkbox"/> 標準品	12点		RC-5812N

## 送信機

送信機寸法重量	196×64×48 (筐体寸法のみ)	430g (電池を含む)
充電器寸法重量	60×44×41	180g
押ボタン寿命	1段押しスイッチ	100万回以上 (押圧260gにて)

送信機電源  
電池連続使用時間  
充電時間  
電池残量警告  
充電表示  
操作信号数  
送信機制御部  
送信電界  
ニュートラルインターロック表示  
保護等級

4. 8V 700mAh充電式電池パック (応急時使用のJIS単3×4本カセットはオプション)  
電源入時間合計17時間以上 (オートオフ機構付)  
約10時間 (付属の充電アダプターにて)  
「」残量告知発光ダイオードが点灯し、警告後に作動停止・消灯  
「電源」表示発光ダイオードの微少発光  
標準8点 12点 最大32点  
ATmega640-16AU 8ビットマイコン  
3m地点で500μV/m以下  
送信機側では「電源」表示発光ダイオードが明暗交互に変化して表示—解除で連続点灯  
IP65相当

## 受信機

受信機寸法重量

<input type="checkbox"/> 184×264×72 (取付脚は含まず)	1.4kg (RX-3300N)	最大9リレー
<input checked="" type="checkbox"/> 240×264×56 ( " )	2.1kg (RX-5800N)	最大17リレー
<input type="checkbox"/> 304×264×76 ( " )	2.9kg (RX-6400N)	最大25リレー
<input type="checkbox"/> 388×314×76 ( " )	4.0kg (RX-7200N)	最大32リレー

受信機電源

AC100~220V ±10% 50/60Hz

受信機消費電力  
出力リレー制御容量

DC仕様はオプション (本機はフロートアース対応)  
最大14VA以下 (RX-3308N) /最大17VA以下 (RX-5812N) (AC使用時)  
抵抗負荷 10A 誘導負荷 7.5A (AC250V)  
抵抗負荷 10A 誘導負荷 5A (DC30V)

応答速度

最小50msec 最大100msec  
(ただし、混信などでエラーが発生しないときに限る)

受信機通電表示  
スケルチ表示  
データ表示  
主電源入表示  
操作信号表示  
動作ロック表示  
受信機制御部

発光ダイオードで通電表示—電源電圧が正常にかかっている時点灯  
発光ダイオードでキャリア信号の有無表示—キャリア受信時点灯  
発光ダイオードで受信データ信号の有無表示—データ受信時点灯  
発光ダイオードで主電源入信号の有無表示—主電源入信号受信時点灯  
発光ダイオードで操作信号の有無表示—各操作用信号受信時点灯  
発光ダイオードで状態表示—動作ロック時点灯

出力信号数  
保護等級

ATmega640-16AU 8ビットマイコン  
異常監視回路 (ウォッチ・ドッグ タイマ) 内蔵  
標準8点、12点 最大32点 (RX-7200Nの場合)  
IP54、RX-3300NはIP65相当 (防水接栓使用時)

## 共通仕様

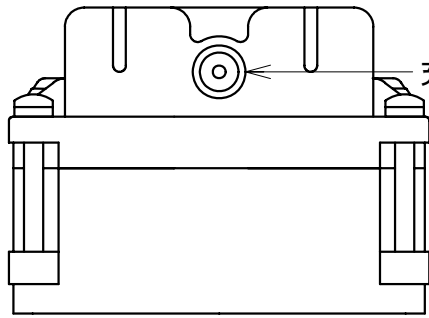
到達範囲  
使用周波数  
電波型式  
変調方式  
データ伝送速度  
1フレーム伝送時間  
エラー検出  
基本アドレス  
機種認識コード  
拡張アドレス  
使用温度範囲

無障害状態で50m程度  
246~250MHz帯の20kHz間隔の1波  
F1D  
2値FSK方式  
2400bps  
50msec  
CRC-CCITTによるエラー検出コードを付加  
8ビット (固定)  
8ビット (固定)  
8ビット (可変)  
-10℃~+60℃

記載事項は予告なく変更する場合があります。

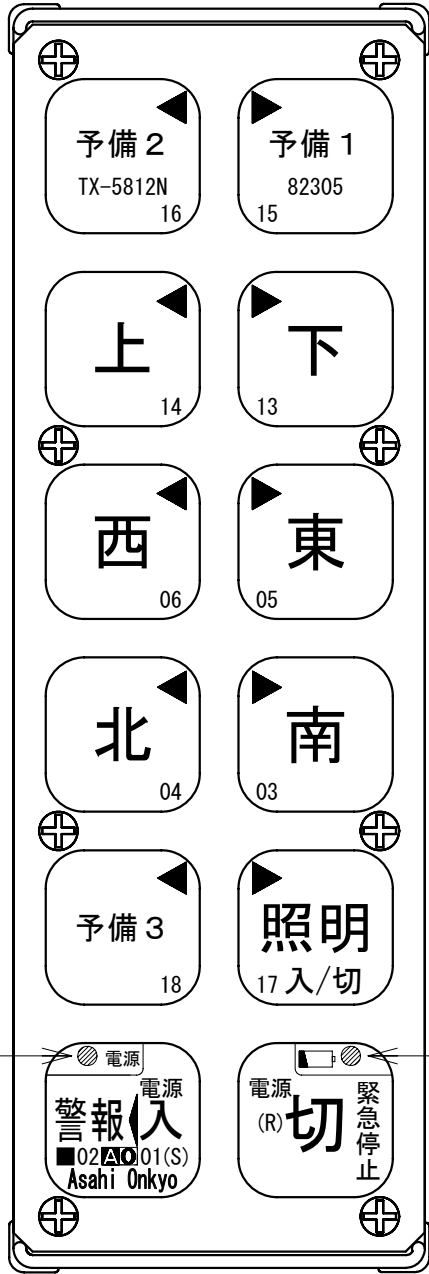


■ 送信機外形図（標準型 1 2 N 参考例）



充電ジャック

64

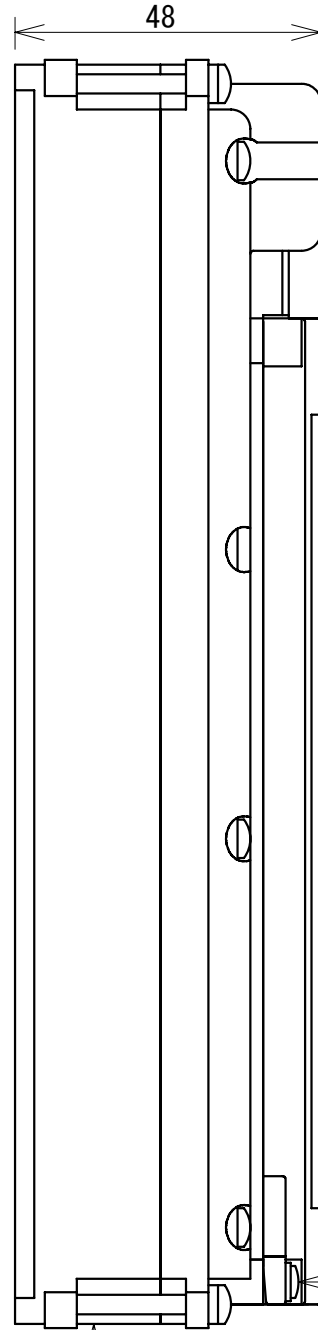


196

電源表示発光ダイオード

予備 2 TX-5812N 16  
 予備 1 82305 15  
 上 14  
 下 13  
 西 06  
 東 05  
 北 04  
 南 03  
 予備 3 18  
 照明 17 入/切  
 電源 緊急停止  
 警報 (R) 切  
 02 01(S)  
 Asahi Onkyo

残量告知発光ダイオード



48

電池蓋止めビス (1ヶ所)

電池蓋

警告シール

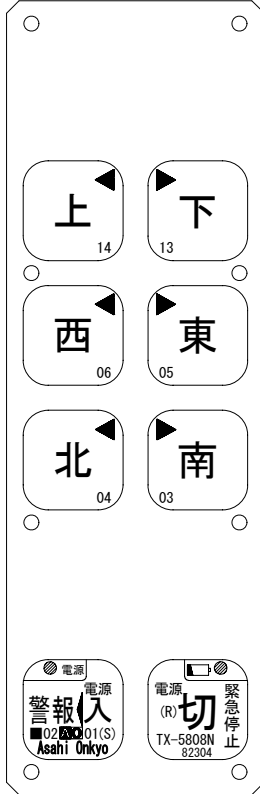
電池蓋止めビス (2ヶ所)  
 製番・CHシール

△						
△						
摘要	樹脂色 黄土色(マセル 2.1Y6.6/9.8 相当)			図番	8 2 7 0 1	
材質	ポリカーボネート(PC/ABS)	尺度	/	図名	送信機外形図	
設計	製図	'12.03.01 福良	改図	検図	品名	スリムケーブルレス5000N
					ORM	型式

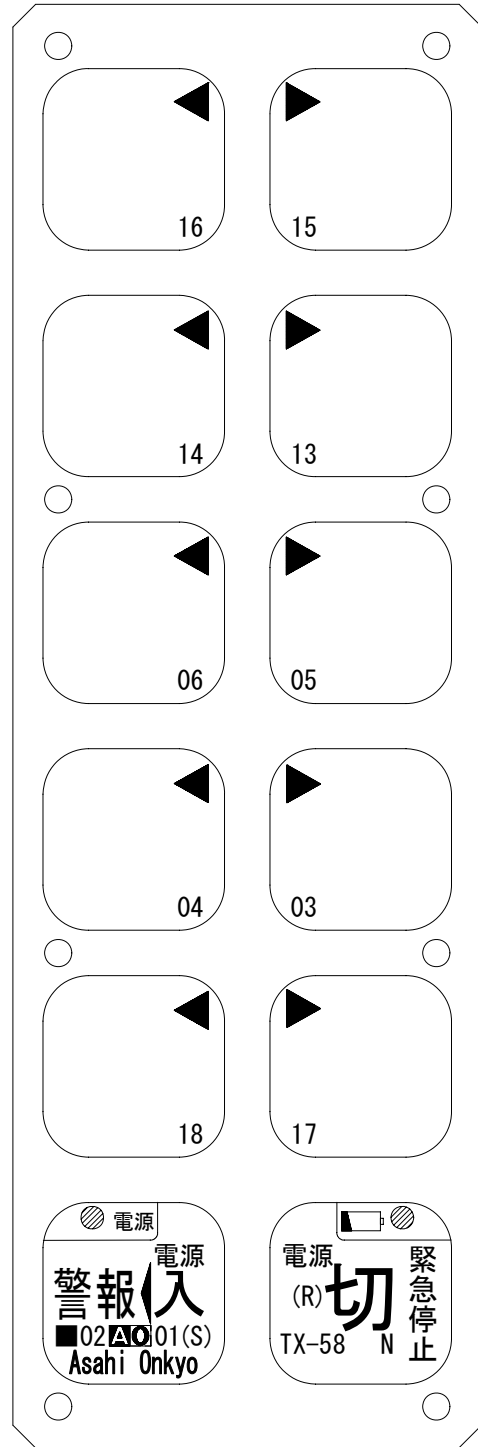
Asahi Onkyo



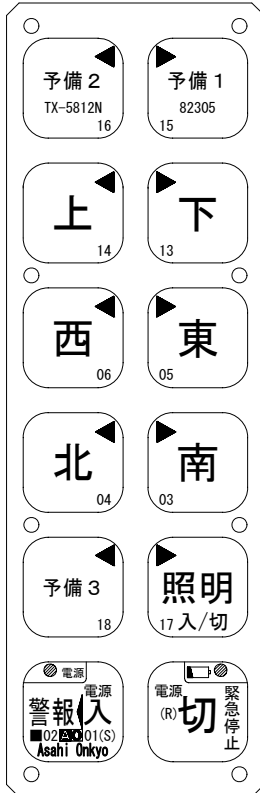
標準型TX-5808N型パネル図



オーダーパネル記入図



標準型TX-5812N型パネル図

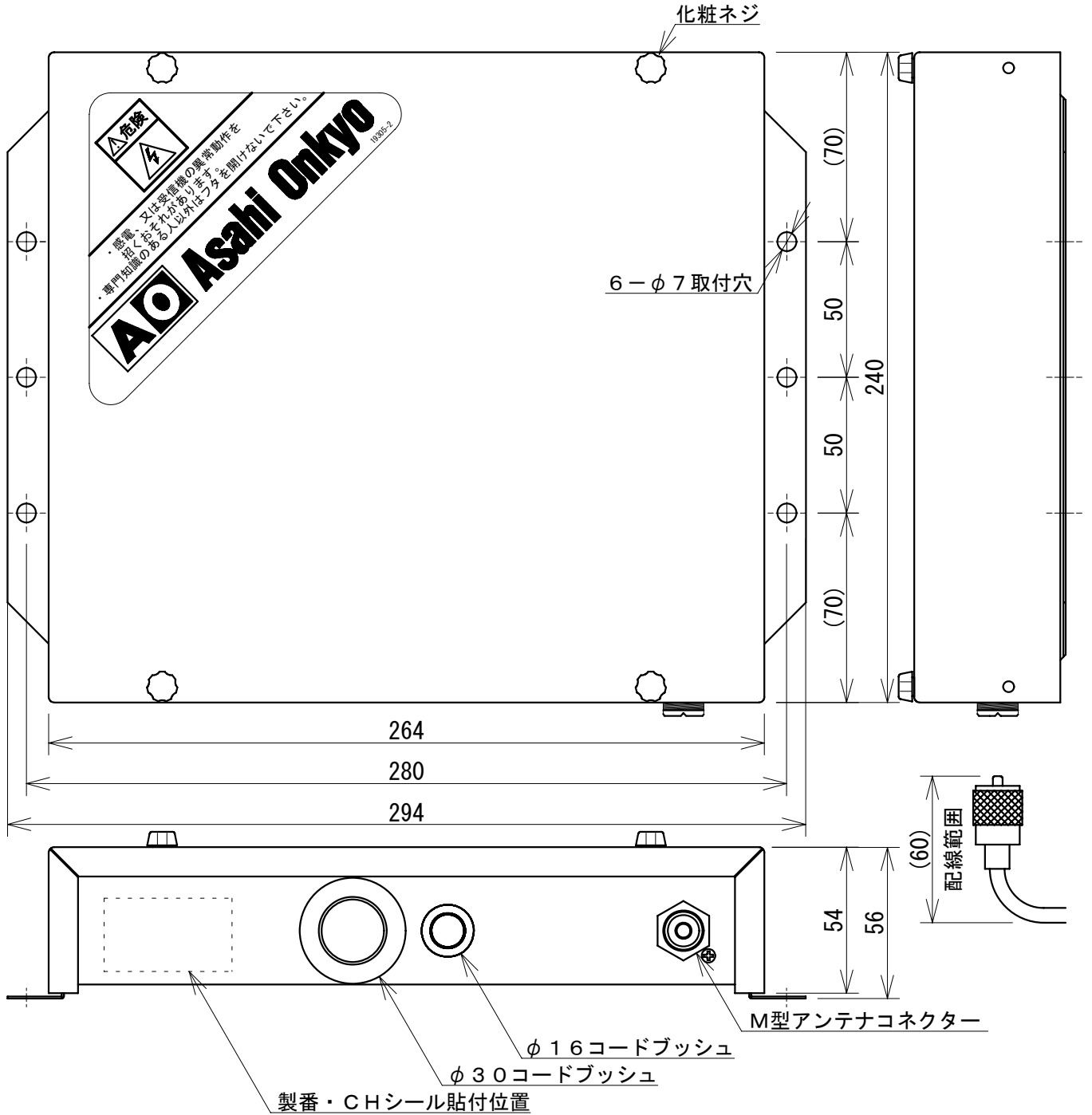


△	
△	

摘要				図番	8 2 6 0 2
材質	尺度 / 第三角法			図名	送信機オーダーパネル記入図
設計	製図	'12.03.01 福良	改図	検図	'12.03.01 ORM
型式 TX-58 N					



■ 受信機外形図

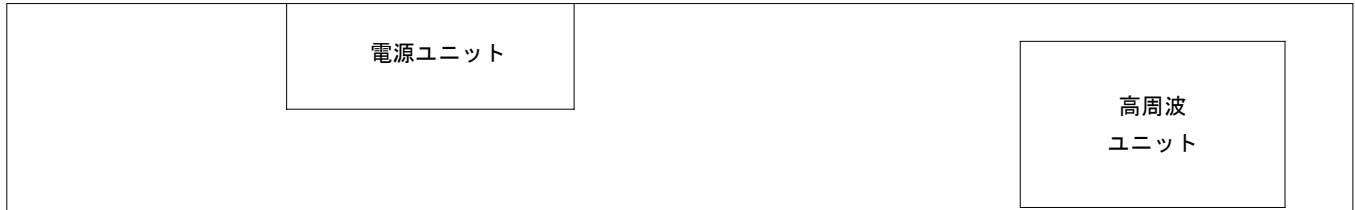


摘要	フォックスグレー色(マセルN7相当)			図番	82717		
材質	塩ビ鋼板	t0.8	尺度	9/20	図名	受信機外形図	
設計	製図	'13.01.07	改図	検図	'13.01.07	品名	スリムケーブルレス5000N
		福良			ORM	型式	RX-5800N

Asahi Onkyo



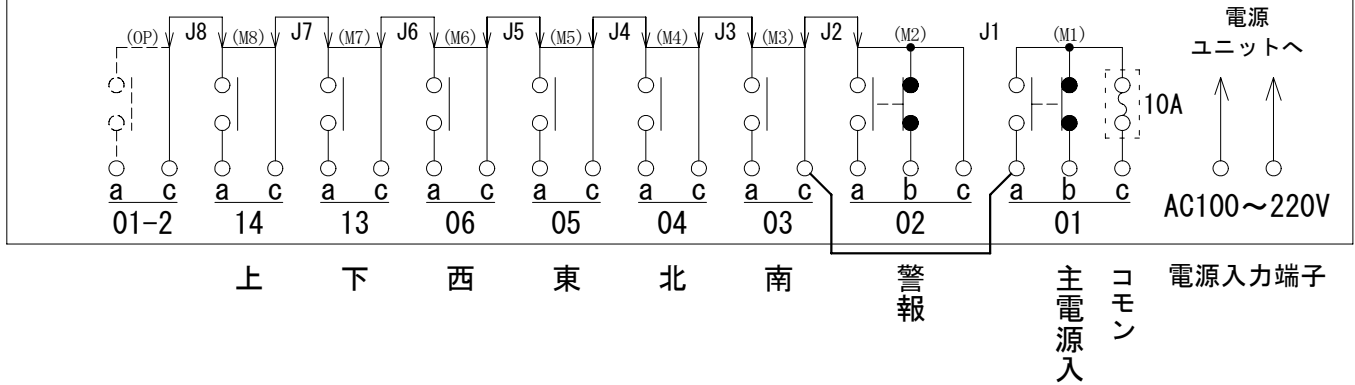
■ 受信機端子台配置図 (標準用)



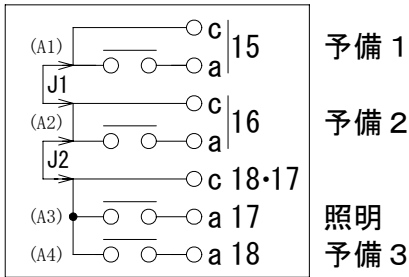
● 電源入力端子には、AC100V~AC220Vを接続して下さい。

出力リレー端子配置図

型式 RX-5812N



(増設リレー基板 1)



注1. 照明は保持回路が組み込まれています。(外部制御盤での保持回路は不要です)

注2. J1~J8 はジャンパー線です。現物では端子台脇にあります。  
DC、AC混在等、出力を2系統に分離するときには必要に応じて切断して下さい。

注3. 回路のマイナスはケースと直流的に分離されています。

注4. リレー接点部が点線になっている所は、リレーを実装していません。

⚠ 注意 主電源入りリレーの01cにコモン線を接続してご使用下さい。

△	
△	

摘要	単位 : mm		図番	8 2 6 3 7	
材質	尺度	/	図名	受信機端子台配置図	
設計	製図	'13.01.07 福良	検図	品名	スリムケーブルレス5000N
				ORM	型式

# 操作信号対応表

型式 RC-5812N

送信機パラメータ T02Z0001A モード 3 受信機パラメータ R02Z0001 モード 3-0

1. インターロック

03-04 , 05-06 , 13-14 , 15-16 , 17-18

— , — , — , — , —

2. 優先モード

> > > > >

3. フリーな信号

02, , , , ,

4. リレー対応表

操作名称	南	北	東	西	下	上	予備1	予備2
操作信号	03	04	05	06	13	14	15	16
ON	03	04	05	06	13	14	15	16
する								
リレー								

操作名称	照明	予備3					警報	電源入
操作信号	17	18					02	01
ON	17	18					02	01
する								
リレー								

5. ニュートラルインターロック

送信機：■全て有り / □全てなし / □一部なし 受信機：■全て有り / □全てなし / □一部なし  
一部なしの場合：送信機（ ） 受信機（ ）

6. オートオフ ■全て有り / □全てなし / □一部なし（ , , は対象外）

7. 送信機トグル保持信号と解除信号

保持する信号 \_\_\_\_\_  
解除信号 \_\_\_\_\_

8. 送信機後押し保持信号と解除信号

保持する信号 \_\_\_\_\_  
解除信号 \_\_\_\_\_

9. 受信機トグル保持リレーと解除

保持するリレー \_\_\_\_\_  
解除は [01] OFFで自動解除  
□ YES / ■ NO  
解除信号 \_\_\_\_\_

10. 受信機後押し保持リレーと解除

保持するリレー \_\_\_\_\_  
解除は [01] OFFで自動解除  
□ YES / □ NO  
解除信号 \_\_\_\_\_

11. その他

「警報」押しボタンは「電源入」押しボタンと共用で、「電源入」操作後「警報」押しボタンとして機能します。



## 送・受信機の動作説明

### 送信機の動作説明（標準型12N考例）

送信機の操作信号（01～18等の数字が信号の名称です）

標準品は押ボタンスイッチを押している間のみ動作します。

1. 03-04（南-北）、05-06（東-西）、13-14（下-上）、15-16（予備1-予備2）、17-18（照明入/切-予備3）

各々の組の中で同時に操作するとどちらも動きません。各組1操作で5組までの同時操作が可能です。標準的には、上/下、東/西、南/北、予備1/予備2、予備3/照明の各操作スイッチは1段押しが組み込まれています。

オプションで2段押しスイッチの装備も可能です。その場合は1段目が低速、2段目が高速となります。

2. 01（電源）

「電源ON」の信号です。



「電源入」ボタンを押すと同時に「電源」表示発光ダイオードが点灯して送信を開始します。

電源は一度入れると「電源ON」信号を連続的に送信し、「電源切」／「緊急停止」まで送信機側で保持します。（電池が消耗しても電源切となります。又、無操作状態が約10分間以上続くと自動的に電源切となるオートオフ機構がついています。）

3. 02（警報）

「電源ON」の間、単独に操作することができます。

「警報」は「電源入」と共用で、「電源入」操作後「警報」ボタンとして機能します。

- 注1. 操作のうちで「電源切」／「緊急停止」が最優先しますので、非常時には慌てず「電源切」／「緊急停止」として下さい。受信機側では電波が途切れても、「電源切」／「緊急停止」と同様になります。この場合、一度全ての操作から手を放して下さい。操作を1つでも行ったままではニュートラルインターロックが作動して主電源入りレーがONしないからです。他の無線妨害等により電波が届かなくなった場合や電池が切れた場合も同様です。
- 注2. 全ての信号はニュートラルインターロックが掛かっていて、操作ボタンを押したままで電源をONにすると信号はどれも送信しません。送信機側では「電源」表示発光ダイオードが明暗交互に変化して状態を表示します。原因を取り除くと、「電源」表示発光ダイオードの明るさは定常状態に戻り操作可能となります。
- 注3. 電池が消耗すると、「」残量告知発光ダイオードが点灯し、電池容量の限界を警告します。更に電池の消耗が進むと「」残量告知発光ダイオード及び「電源」表示発光ダイオードは消灯し、停波します。

### 受信機の動作説明（標準型12N参考例）

受信機のリレー出力例（01～18等の数字がリレーの名称です）

1. 03-04（南-北）、05-06（東-西）、13-14（下-上）、15-16（予備1-予備2）、17-18（照明-予備3）

各々の組の中で同時に操作するとどちらも動きません。各組1操作で5組までの同時操作が可能です。

「照明」は一度信号を受けると保持し、保持中に再度信号を受けると解除します。\*

2. 01（主電源入）

「電源ON」のリレーです。送信機からの「電源入(01)信号」を受信している間、リレーはONしています。

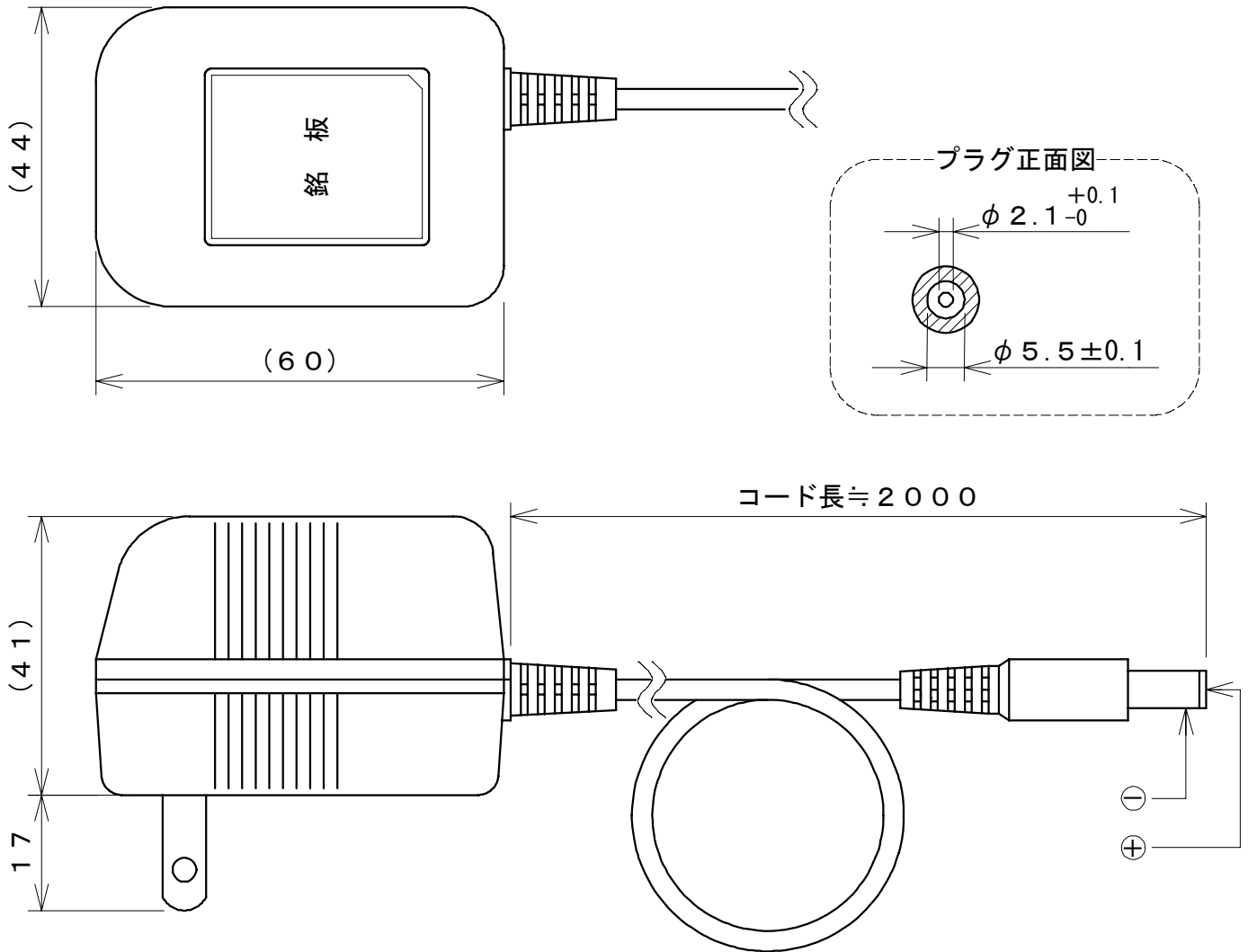
3. 02（警報）


「電源ON」の間、単独に操作することができます。

- \* 標準の照明保持モードから照明保持なしモードへのモード切替は、受信機9リレー基板にある4Pディップスイッチの2番をONする事により切替可能です。詳細は取扱説明書をご参照下さい。

**AO**

■ 充電アダプター外形図



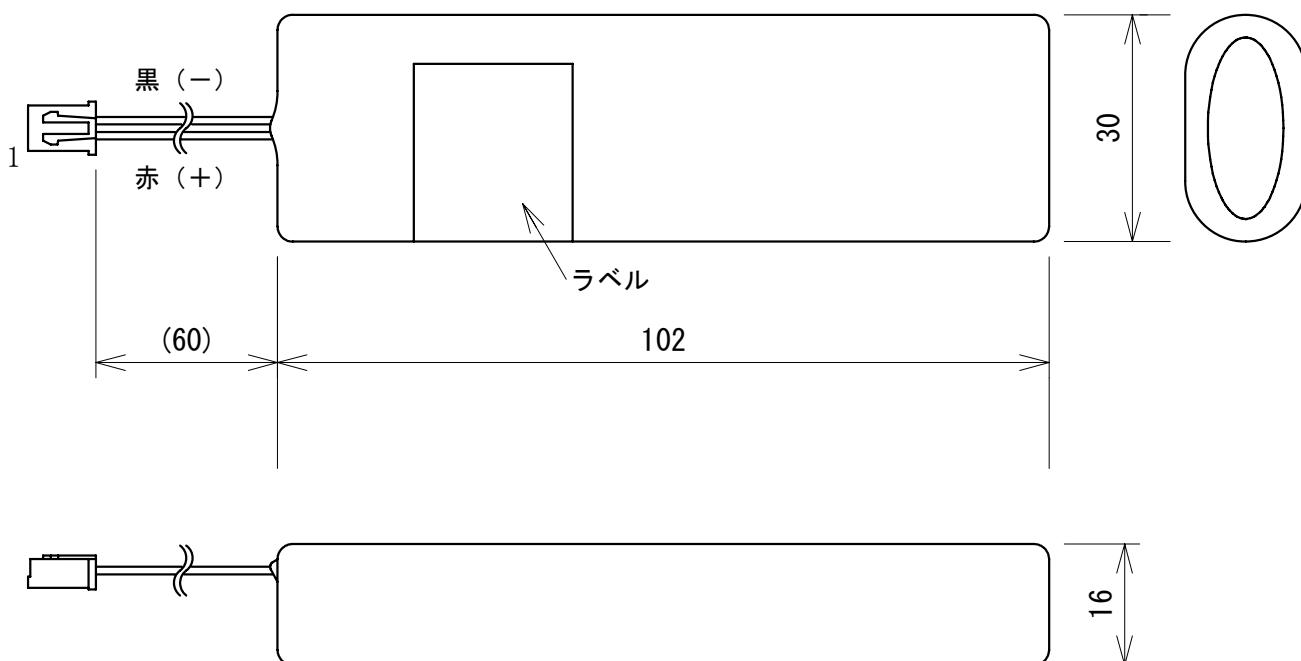
入力 AC100V 50/60Hz、1.1VA  
 出力 DC11V 50mA（無負荷≒DC18V）  
 重量 180g  
 電気用品安全法 PSE取得済

（注）防水仕様ではありません。  
 水に濡らさないで下さい。

		△			
		△			
摘要	PS-305の後継機			単位：mm	図番 35729
材質	コードはAWG18	尺度	1/1	第三角法	図名 外形図
設計	製図	'11.04.01 福良	改図	検図	'11.04.01
					ORM



■ 電池パック外形図



電池寸法：102×30×16

4.8V 700mAh

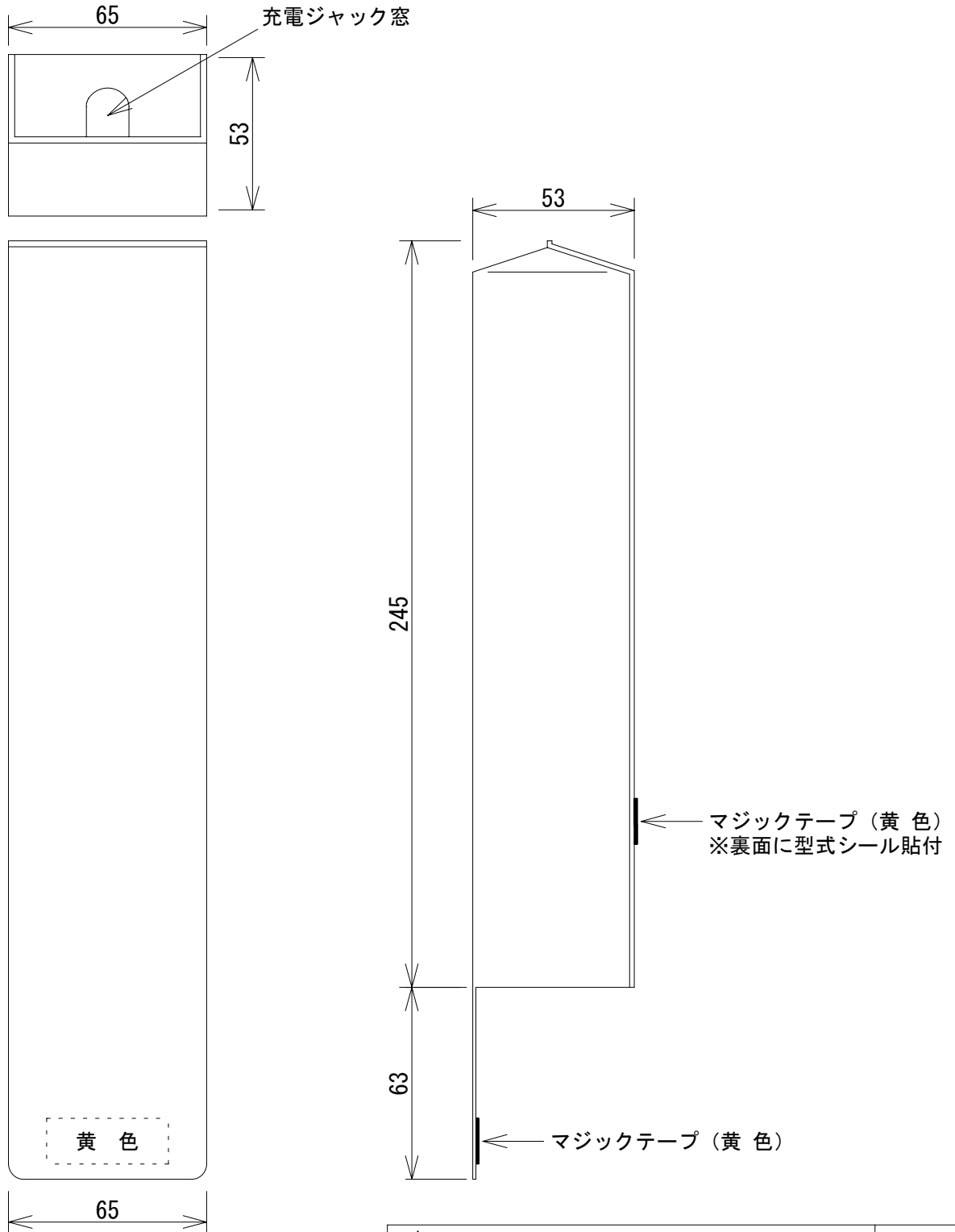
※ポリスイッチ入り

②	ポリスイッチ入りに変更の為、型式変更 NB-4070→NB-4071 ORM	'10.03.25
①	適要にTX-5700G追記	ORM '09.09.04

摘要	TX-5700/5800用		単位：mm	図番	71730
材質	充電式電池	尺度	/	図名	外形図
設計	製図	'04.05.26	改図	'12.03.01	品名
	福良	福良		検図	
				ORM	型式
					NB-4071



■ クリアケース外形図



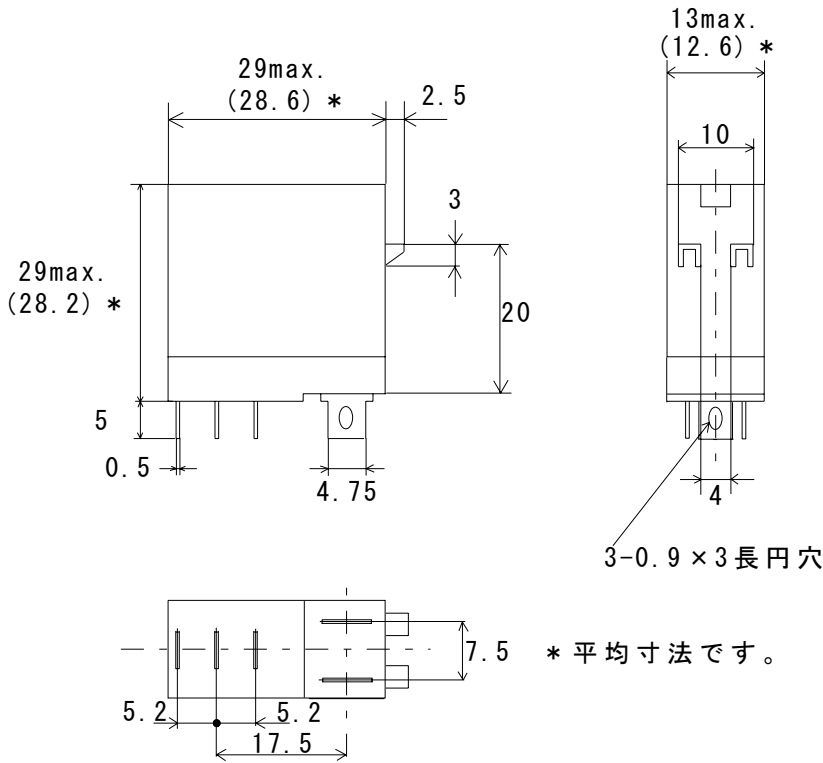
※寸法は参考値

△		
△1	型式シールを追加	ORM '13.11.05

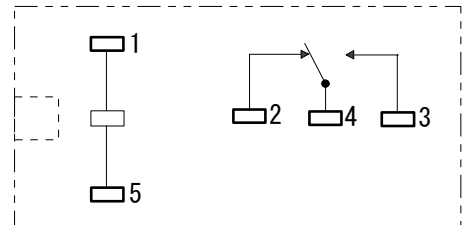
摘要	TX-5800/5700用			単位：mm	図番	8 2 7 1 9		
材質	ウレタン	t0,2	尺度	/	第三角法	図名	外形図	
設計	製図	'13.03.25	改図	'13.11.05	検図	'13.03.25	品名	クリアケース
		福良				福良	ORM	型式



■ リレー外形図



接点構成 1C接点  
接触機構 シングル接点



端子配置/内部接続  
(BOTTOM VIEW)

接点定格	抵抗負荷	AC 250V 10A DC 30V 10A	} 10万回 以上	} 50万回 以上
	誘導負荷	AC 250V 7.5A DC 30V 5A		
( ) 内は低減負荷の場合				

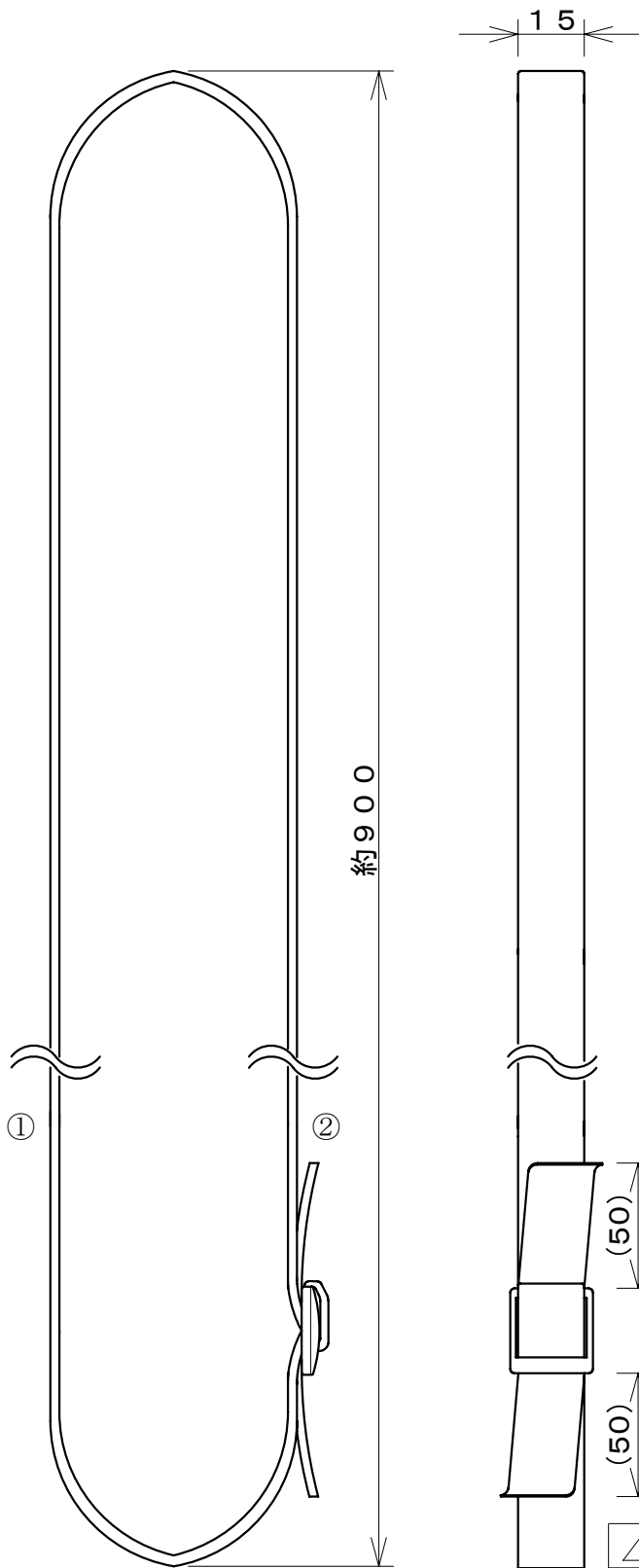
接点電圧の最大値		AC 380V DC 125V
接点電流の最大値	抵抗負荷	AC 10A DC 10A
	誘導負荷	AC 10A (cosφ=0.4) DC 10A (L/R=7ms)
開閉容量の最大値	抵抗負荷	AC 2500VA DC 300W
	誘導負荷	AC 1875VA (cosφ=0.4) DC 150W (L/R=7ms)

寿命 機械的寿命 AC 1000万回以上 DC 2000万回以上  
(接点無負荷、開閉頻度 18000回/hによります)  
電氣的寿命 10万回以上 (定格負荷、開閉頻度 1800回/hによります)

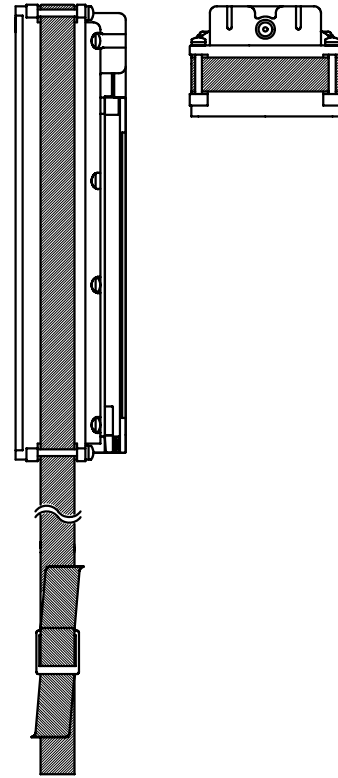
					△		
					△ 低減負荷の場合の寿命追加	AFA '02.06.28	
摘要	オムロンリレー G2R-1-S DC12V				図番	71713	
材質					図名	外形図	
設計	製 図	'97.12.08	改 図	'09.11.18	検 図	'02.06.28	
		PVF		福良		PYX	品名
						型式	G2R-1-S

**AO**

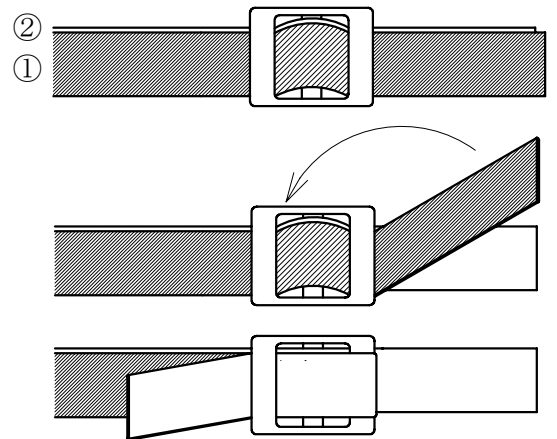
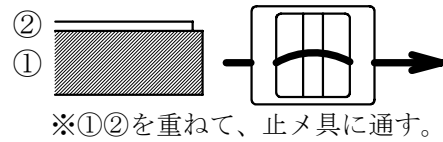
■ デュアルストラップS外形図



TOP VIEW



ストラップ止め方例



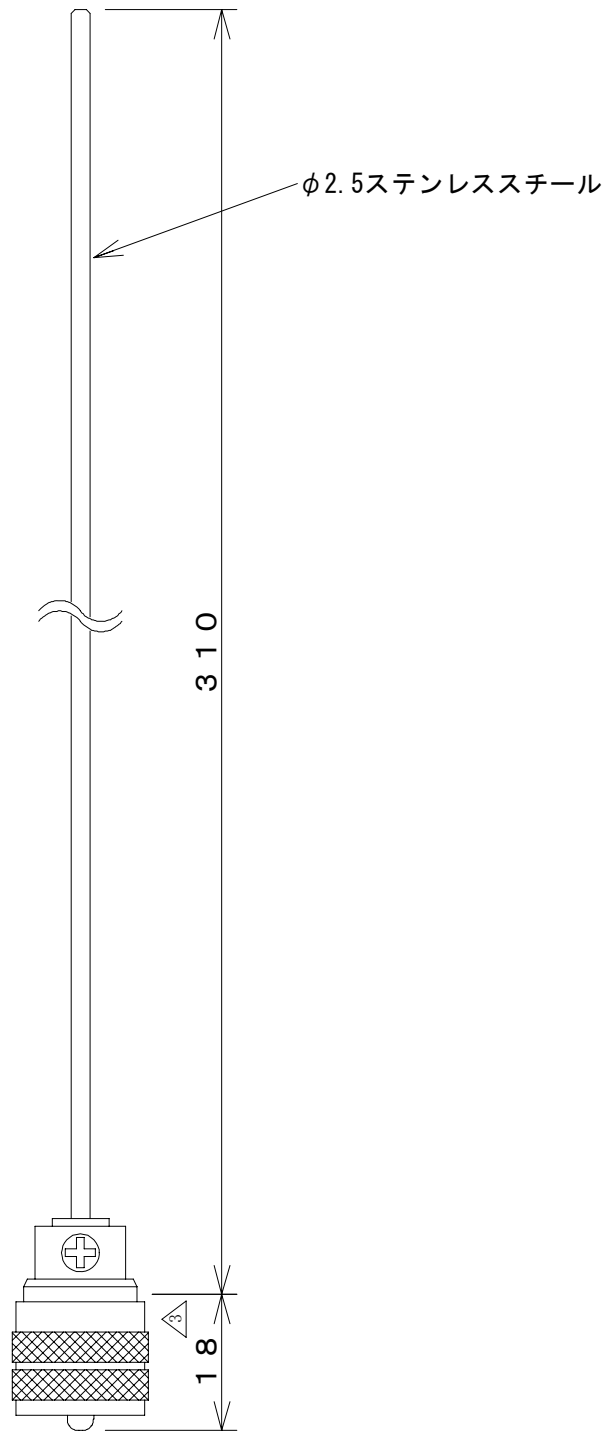
③	ストラップ幅寸法追記	ORM	'12.11.28
②	材質訂正 (PPベルト→ナイロン)	ORM	'09.11.05

摘要	TX-5700/5800用			図番	71729			
材質	ナイロン、全長2000	尺度	/	第三角法	図名	外形図		
設計	製図	'04.05.26	改図	'12.11.28	検図	'04.05.26	品名	デュアルストラップS
		福良				福良	ORM	型式

Asahi Onkyo

**AO**

■ ロッドアンテナ外形図

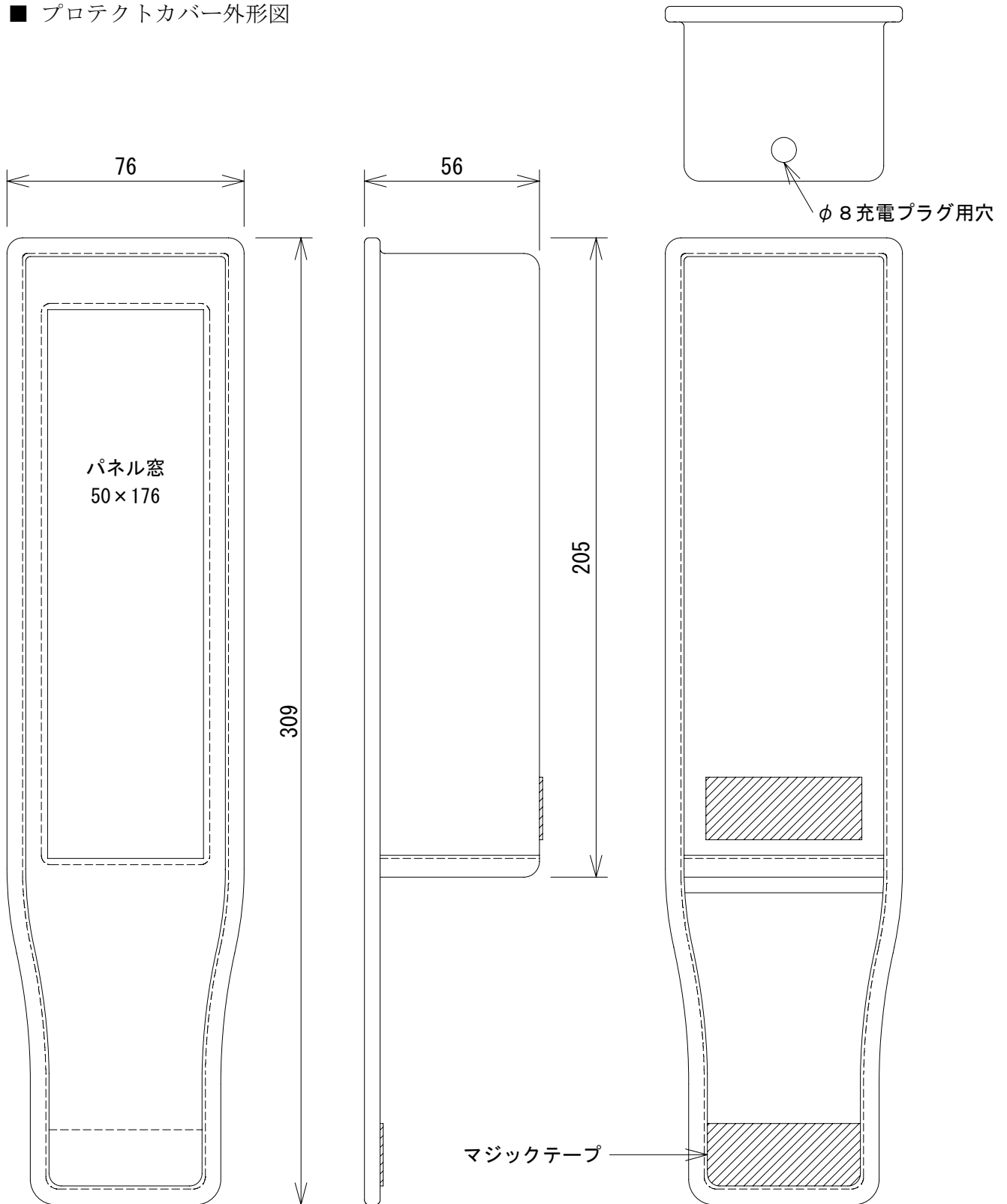


△3	コネクタ部図、寸法変更20→18	ORM	'04.05.31
△2	寸法追加	RTA	'99.04.22

摘要	200MHz帯用			単位：mm	図番	66705	
材質	φ2.5ステンレススチール	尺度	/	第三角法	図名	外形図	
設計	製図	'91.10.22	改図	'11.11.02	検図	品名	ロッドアンテナ
		細谷				福良	型式



■ プロテクトカバー外形図



※寸法は参考値

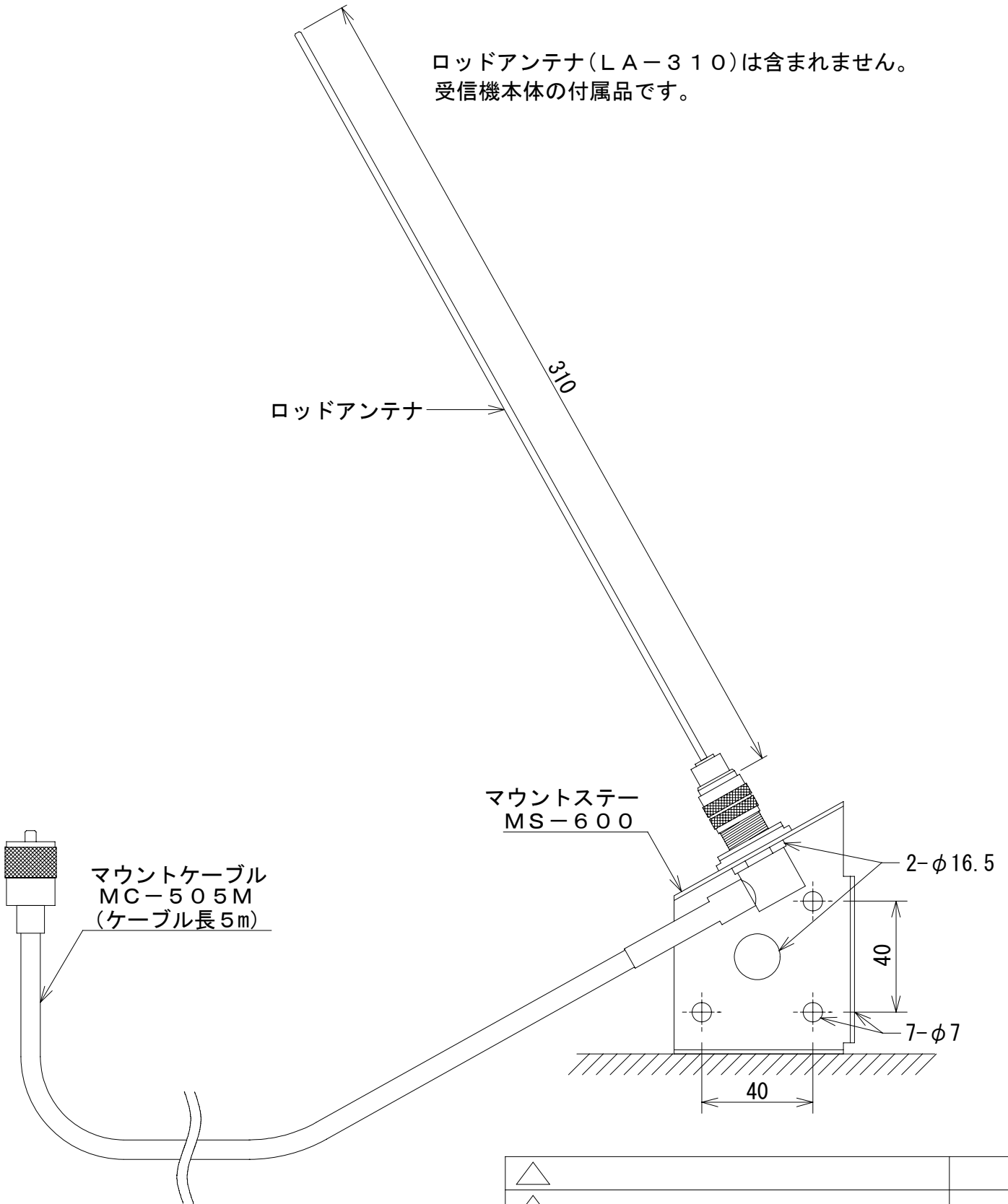
					△				
					① 材質表記統一 合成皮革		ORM '13.03.29		
摘要	TX-5700/5800用			単位 : mm	図番	7 1 7 3 7			
材質	合成皮革		尺度	/	第三角法	図名	外形図		
設計	製図	'06.06.20	改図	'12.03.29	検図	'06.06.20	品名		
		福良		福良		LFY	プロテクトカバー		
							型式		PC-5700





■ マウントキット外形図 (オプション)

ロッドアンテナ(LA-310)は含まれません。  
受信機本体の付属品です。

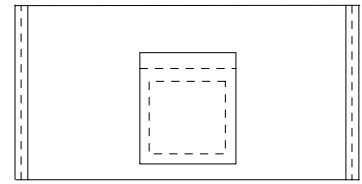
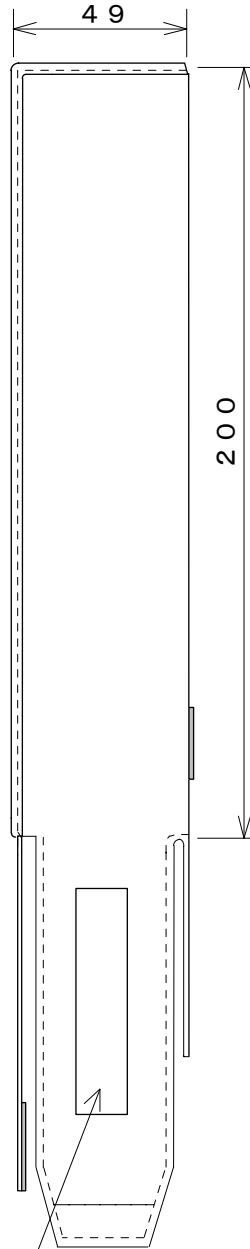
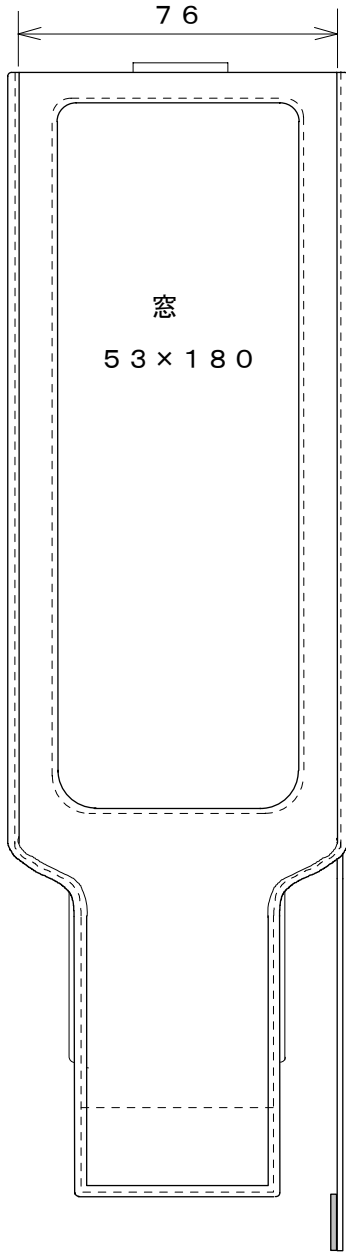


△	
△	

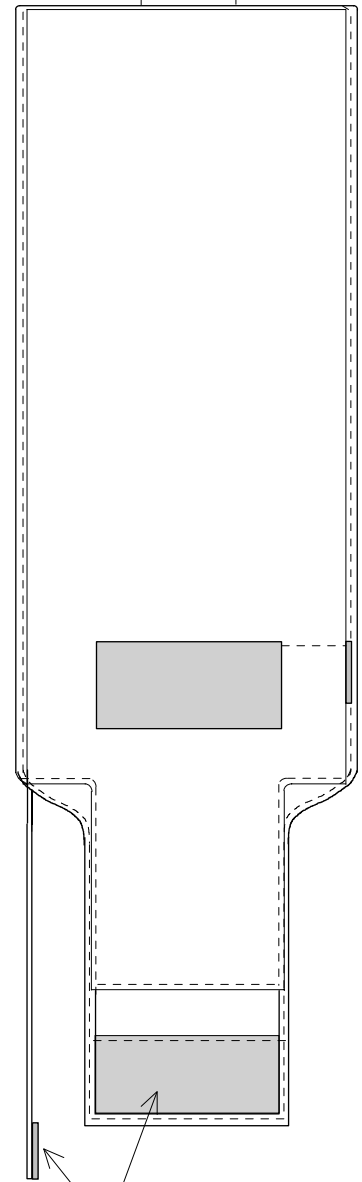
摘要	200MHz 帯用			図番	66717	
材質		尺度	1/2	図名	外形図	
設計	製図	03.07.30	改図	04.05.31	検図	03.07.30
		KAY		福良		PYX
				品名	マウントキット	
				型式	MK-505M	



■ ソフトケース外形図 (オプション)



充電ジャック穴カバー



※寸法は参考値

③ 窓部材質変更 ビニール→ウレタン	ORM	'13.08.02
② 材質表記統一 合成皮革	ORM	'13.03.29

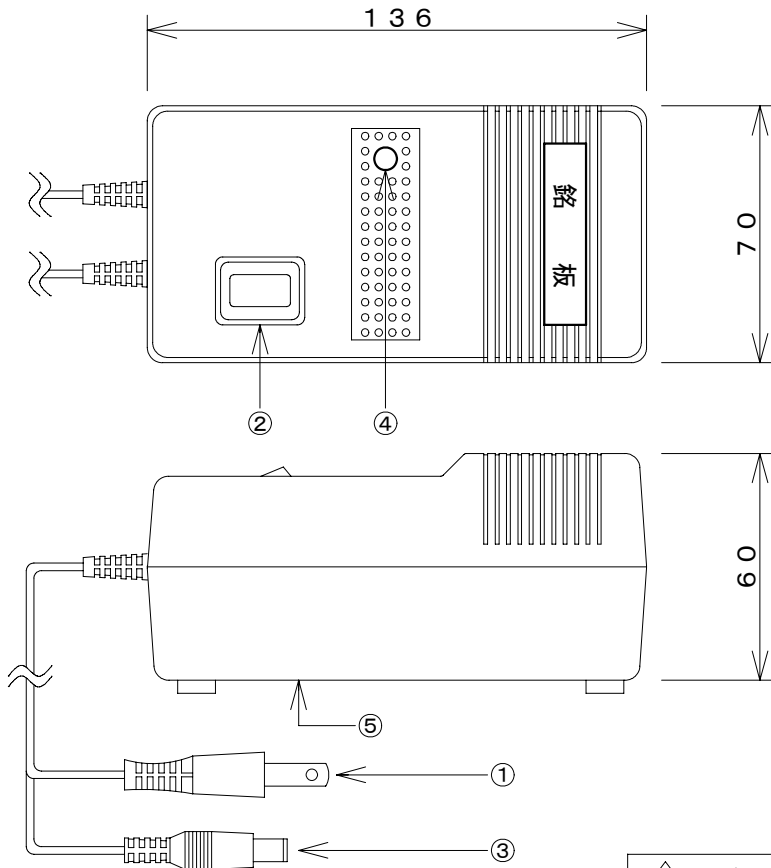
摘要	TX-5700/5800用			図番	71728			
材質	合成皮革		尺度	／ 第三角法		図名	外形図	
設計	製図	'04.05.06	改図	'13.08.02	検図	'04.05.06	品名	ソフトケース
		福良		福良		ORM	型式	SC-5700



■ 急速充電器（オプション）

- 寸法重量 70×136×60 820g
- 使用温度範囲 0℃～40℃
- 消費電力 17VA以下
- 電 源 AC100V 50/60Hz ±15%
- 充電時間 DC4.8V 700mAhの時 90分以下  
1100/1000mAhの時 120分以下
- 対象電池 充電式電池パック（1.2V×4）  
NB-4071/NBW-4070/NHW-4100  
CB-470/CB-4100
- 充電プラグジャック極性 ⊕ — ● — ⊖
- 充電方式 -ΔV制御充電方式

充電器 PS-1000型



- ① ACコード（長さ≒1.5m）
- ② 電源スイッチ
- ③ 充電プラグ
- ④ 電源・充電表示発光ダイオード  

電源ON	緑点灯
急速充電中	赤点灯
補充電	緑点灯
- ⑤ 定格シール

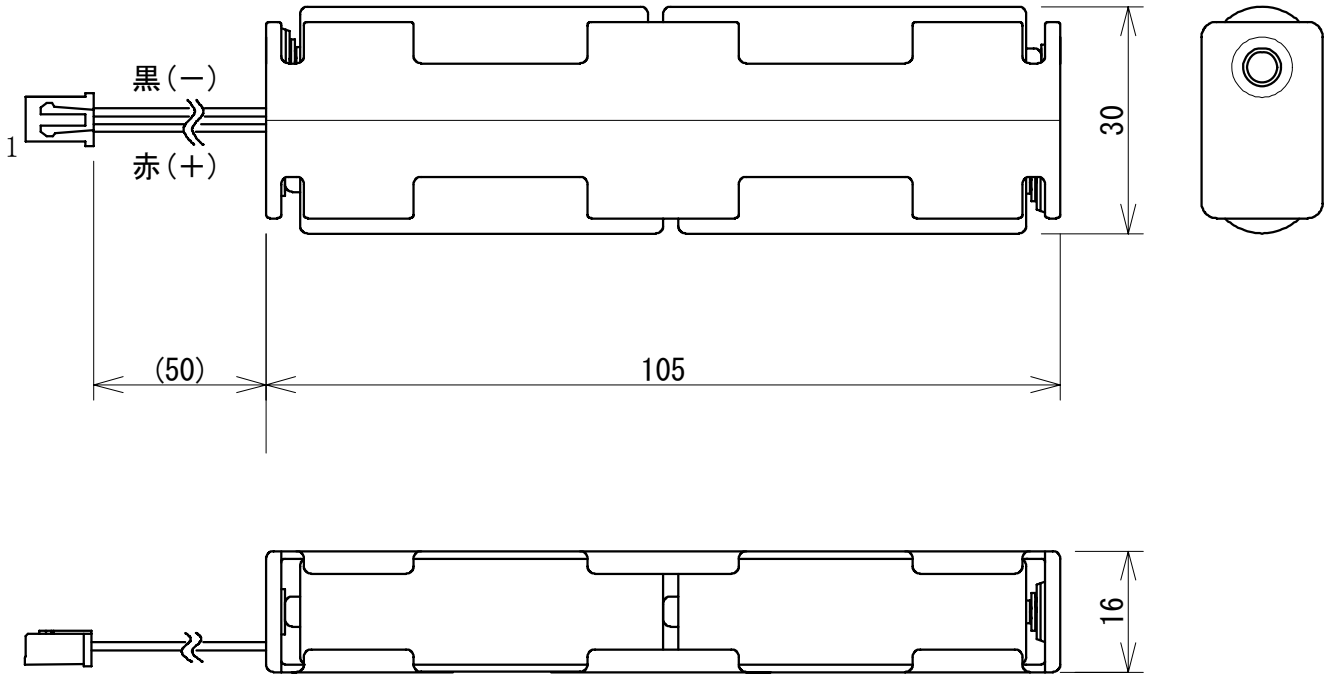
（注）防水仕様ではありません。  
水に濡らさないで下さい。

△10	対象電池型式 NHW-4100 追加	ORM	'12.03.01
△9	対象電池型式変更 CB-4110→CB-4100	ORM	'11.08.26

摘要	充電式電池パック専用充電器		単位：mm	図番	35707	
材質		尺度	／	図名	外形図	
設計	製図	'94.09.28	改図	'12.03.01	品名	
		AYG			福良	検図
					型式	PS-1000

**AO**

■ 乾電池用電池ケース (オプション)



※電池が入った図になっていますが、電池は付属していません。

⚠ この電池ケースは、**乾電池専用** です。 **充電式電池は入れないで下さい。**

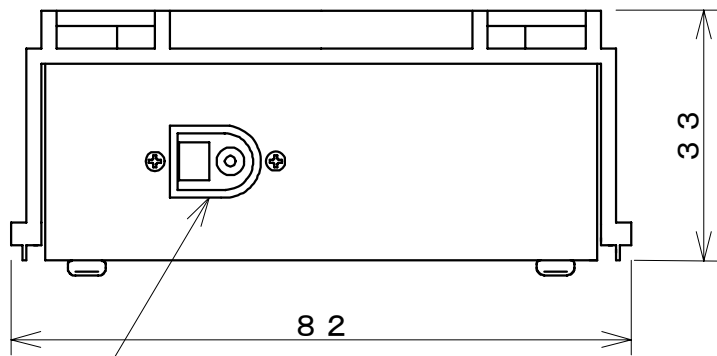
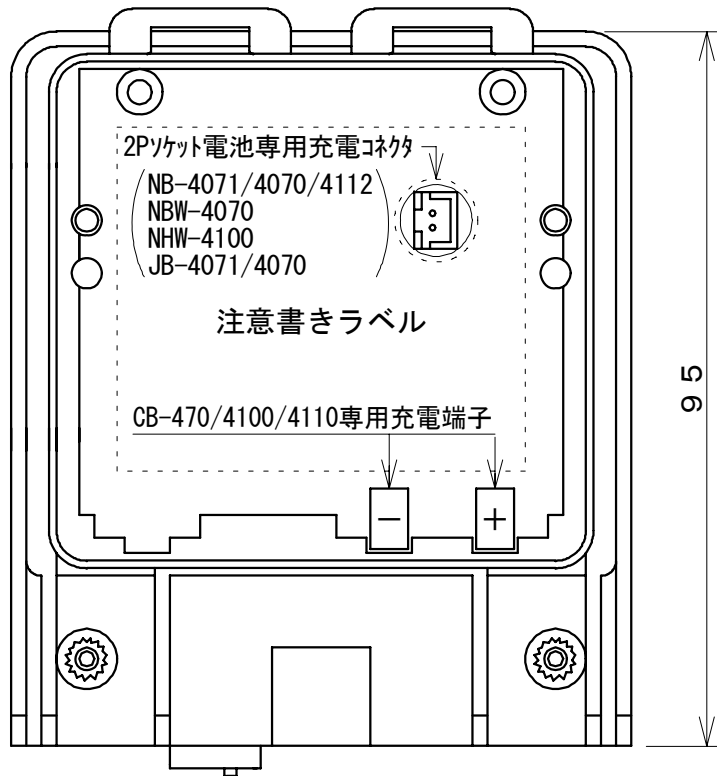
					△			
					△ 1 使用時の注意追記		ORM '09.10.26	
摘要	乾電池(JIS単3型4本)用、ケースのみ				図番	7 1 7 2 5		
材質					図名	外形図		
設計	製図	'04.03.24	改図	'09.10.26	検図	'04.03.24	品名 乾電池用電池ケース	
		福良				福良	PYX	型式 CB-400

**Asahi Onkyo**



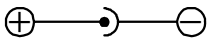
■ 電池単体充電用カセットホルダー外形図（オプション）

(注)  
 ケーブルミニ4300系の電池  
 (JB-4007とJB-607)は  
 充電出来ません。  
 充電すると重大な事故  
 になり危険です。  
 絶対充電しないで下さい。



充電器接続用  
 充電ジャック（注1）

重量 約120g

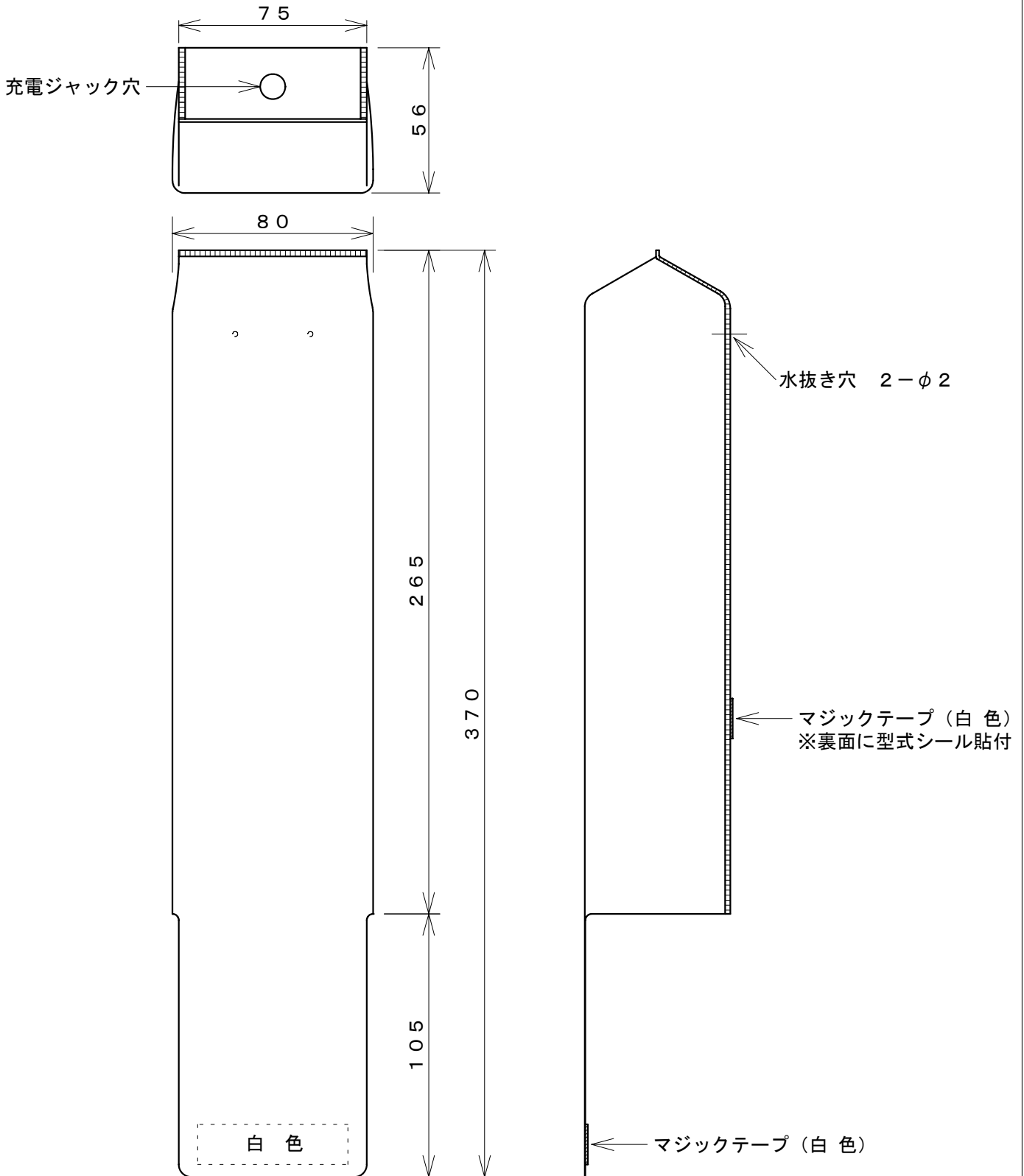


- 注1. 充電器は、当社製のPS-1000又はPS-300シリーズをお使い下さい。(他社製は禁止です)  
 注2. 防爆用電池には原則として対応していませんので、BB-4045/BB-4065を充電する時は営業まで御相談下さい。  
 注3. 防水仕様ではありません。水に濡らさないで下さい。

				対象電池型式 CB-4100追加 9 ポリスイッチによるケース溶断対策実施に伴い 型式変更 BT-3→BT-3A ORM '11.09.09				
				8 対象電池型式 NB-4071, JB-4071追加 ORM '10.03.25				
摘要	ポリスイッチ入り			図番	35716			
材質		尺度	1 / 1	図名	外形図			
設計	製図	'04.05.26	改図	'11.09.09	検図	'04.05.26	品名	電池単体充電用カセットホルダー
		福良		福良		ORM	型式	BT-3A

**AO**

■ ビニールケース外形図 (オプション)



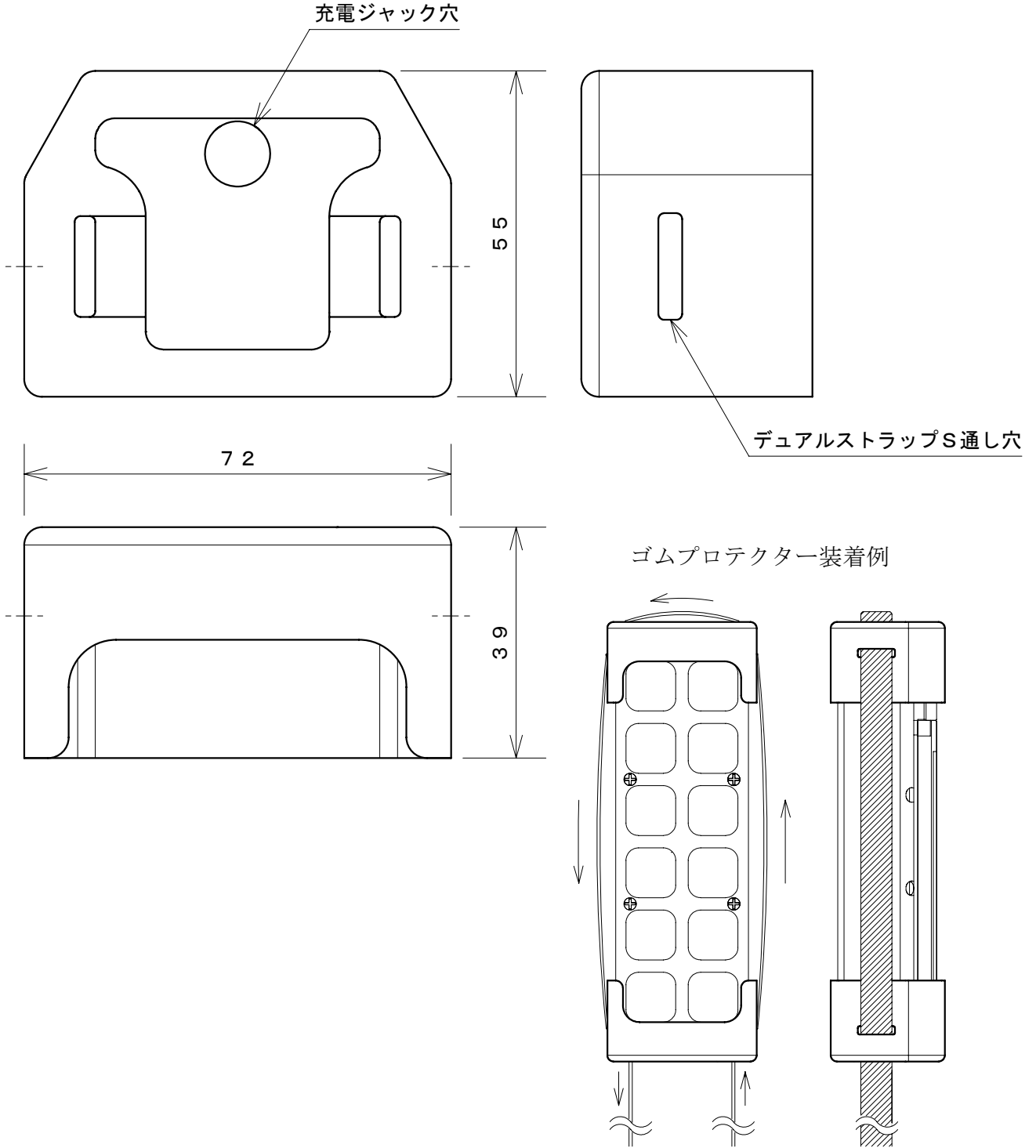
※寸法は参考値

△		
①	型式シールを追加	ORM '13.11.05

摘要	TX-5700/5800用(ゴムプロテクター仕様)		単位: mm	図番	71762
材質	透明ビニール t0.2	尺度	/	図名	外形図
設計	製図	'12.03.01 福良	検図	品名	ビニールケース
	改図	'13.11.05 福良		型式	CC-5P00
					ORM



■ ゴムプロテクター外形図 (オプション)



※ゴムプロテクターを被せてからストラップを通して下さい。

		△				
		△				
摘要	TX-5700/5800用 (2ヶ使い)			単位 : mm	図番 71760	
材質	クロロプレンゴム60°	尺度	/	第三角法	図名 外形図	
設計	'12.03.01	製図	'12.03.01	改図	検図	品名 ゴムプロテクター
	UDS					福良